

## CREATIVE TOUCH

INTERAKTIVE DISPLAYS

MASSGESCHNEIDERTE BEFESTIGUNGSLÖSUNGEN

Kompatibel mit der Optoma 3-Serie und 5-Serie



### Die perfekte Lösung für jedes Klassenzimmer oder jeden Besprechungsraum

Schaffen Sie eine sichere Umgebung mit interaktiven Displays (IFPDs), die einfach zu bedienen sind. Die Optoma Creative Touch IFPD-Montagelösungen wurden speziell für alle Optoma IFPDs der 3er und 5er Serie entwickelt - 65", 75" oder 86".

# BODENGESTÜTZTER, MOTORISIERTER WANDLIFTER MIT KOLLISIONSSCHUTZ



## Leiser und laufruhiger Motor

Der motorisierte Lift bewegt sich sanft und nahezu geräuschlos

## Anti-Kollision

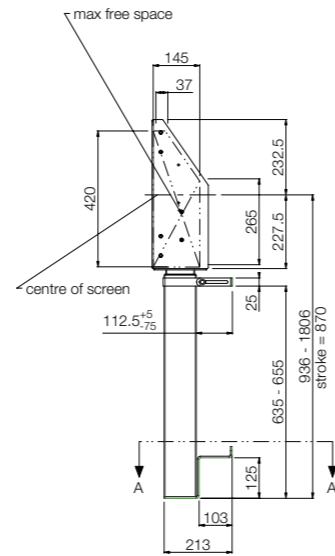
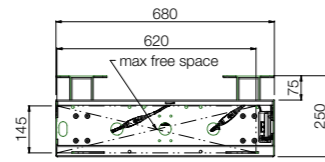
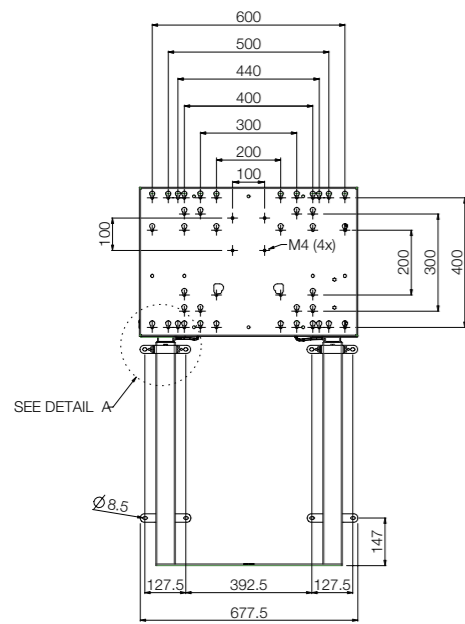
Der Antikollisionssensor stellt sicher, dass die Höhenposition des IFPD sicher verändert werden kann, um Unfälle oder Sachschäden zu vermeiden.

## Stabil und robust

Doppelsäulen für zusätzliche Stabilität - unerlässlich für IFPD-Montagelösungen.

## Großbildschirm-Unterstützung

Unterstützt Bildschirmgrößen bis zu 86" (bis zu 120kg) mit der mitgelieferten Erweiterungshalterung.



# MONTAGESÄTZE EINSCHLIESSLICH WHITEBOARDS



## Speziell für eine optimale Passform entwickelt

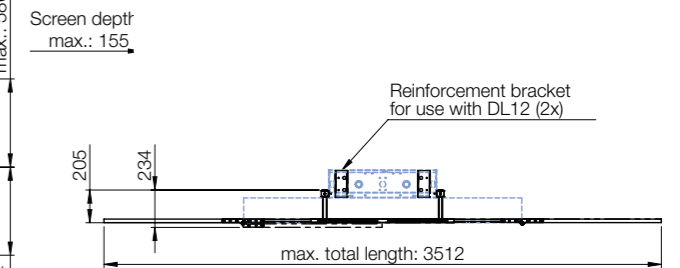
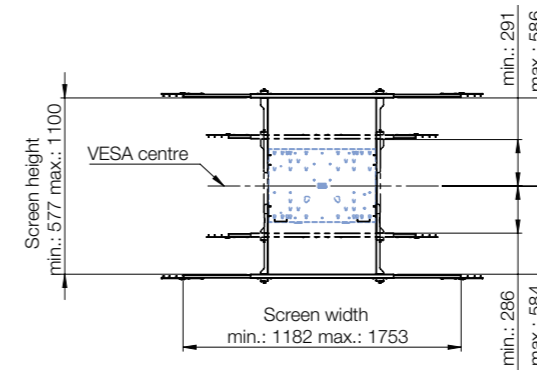
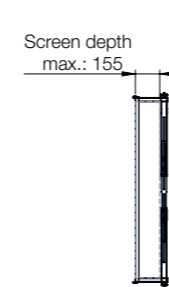
Diese Whiteboards werden nach Maß gefertigt und lassen keinen Platz für unschöne Lücken oder unpassende Hardware.

## Seitenwände aus emailliertem Stahl und Rahmen aus Aluminium

Im Vergleich zu lackiertem Stahl gibt es bei emailliertem Stahl keine Gebrauchsspuren der Marker auf dem Whiteboard und damit maximale Zuverlässigkeit.

## Kombinierbar mit Liftoptionen

Die Tafelsysteme sind so konzipiert, dass sie mit unseren motorisch höhenverstellbaren IFPD-Liftoptionen zu einer Komplettlösung kombiniert werden können - geeignet für jedes Klassenzimmer oder jede Bildungseinrichtung.





# MOTORISIERTER BODENLIFTER AUF RÄDERN MIT ANTIKOLLISION



## Voller Funktionsumfang und langlebig

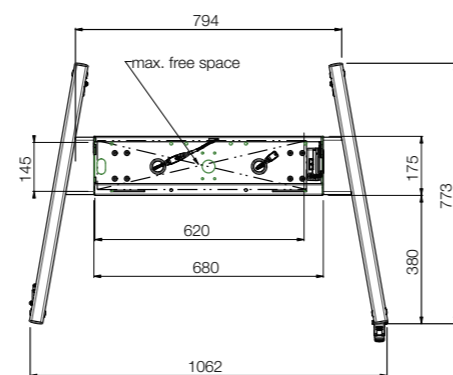
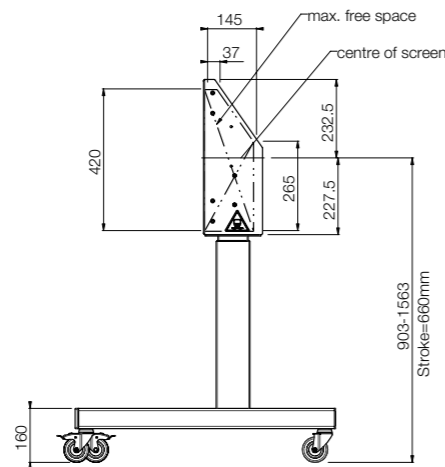
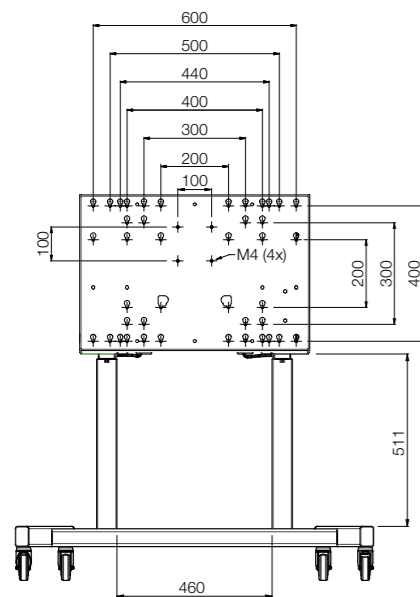
Unser motorisierter Wagen, der die gleichen Bildschirmgrößen wie der Wandlift unterstützt, ist mit einer sanften Hubbewegung und Antikollisionssensoren ausgestattet

## Flexibel, stabil und robust

Wenn es um Mobilität geht, ist eine stabile und robuste Lösung noch wichtiger. Unser motorisierter Wagen wurde so konstruiert, um an verschiedene Orte auf derselben Etage bewegt zu werden - selbst in Kombination mit einem 86"-IFPD.

## Einfache Lagerung und Netzleitungdurchführung

Der Wagen verfügt über ein einfaches Staufach für zusätzliche Gegenstände wie z. B. einen Mini-PC. Für zusätzlichen Komfort enthält er auch die Option für eine Steckernetzdurchführung.



# MODEL SPEZIFIKATIONEN

MODEL	OPTOMA BESCHREIBUNG	MOQ	NET GEWICHT KG	GESAMT GEWICHT KG	L X B X T (VERPACKUNG PRODUKT) M)	EINHEITEN PRO PALETTE	L X B X T (PRO PALETTE) (M)
062.7205B	Motorisierter Bodenlifter auf Rädern mit Kollisionsschutz für IFPD	6	41	48	1.06 x 0.80 x 0.22	6	1.06 x 0.8 x 1.32
052.7150B	Bodengestützter, motorisierter Wandlift mit Kollisionsschutz für IFPD	8	33.55	39.3	0.76 x 0.56 x 0.24	8	0.76 x 0.56 x 1.92
152.0110-ES-3651RK	Montagesätze inkl. Whiteboard für IFPD (3651RK)	10	10	10	0.93 x 0.28 x 0.08	33	1.25 x 0.85 x 1.00
152.0120-ES-3751RK	Montagesätze inkl. Whiteboard für IFPD (3751RK)	10	15	15	0.93 x 0.28m x 0.08	48	1.40 x 1.00 x 1.05
152.0120-ES-3861RK	Montagesätze inkl. Whiteboard für IFPD (3861RK)	10	15	15	1.40 x 0.25 x 0.08	48	1.40 x 1.00 x 1.05
152.0110-ES-5651RK	Montagesätze inkl. Whiteboard für IFPD (5651RK)	10	10	10	0.93 x 0.28 x 0.08	33	1.25 x 0.85 x 1.00
152.0120-ES-5751RK	Montagesätze inkl. Whiteboard für IFPD (5751RK)	10	15	15	1.40 x 0.25 x 0.08	48	1.40 x 1.00 x 1.05
152.0120-ES-5861RK	Montagesätze inkl. Whiteboard für IFPD (5861RK)	10	15	15	1.40 x 0.25 x 0.08	48	1.40 x 1.00 x 1.05

## FULL SETS



### Wagen 062.7205 mit Whiteboardrahmen 152.0110 und Whiteboard-Set 65"

3 komplette Sets auf 1 Palette.  
1,20m x 0,80m x 1,45m 235 KG



### Wagen 062.7205 mit Whiteboard-Rahmen 152.0120 und Whiteboard-Set 75"/86"

3 komplette Sets auf 1 Palette.  
75": 1,20m x 0,90m x 1,45m 250 KG  
86": 1,30m x 1,00m x 1,45m 255 KG



### Wandlift 052.7150 mit Whiteboardrahmen 152.0110 und Whiteboard-Set 65"

4 komplette Sets auf 1 Palette.  
1,20m x 0,80m x 1,00m 180 KG



### Wandlift 052.7150 mit Whiteboardrahmen 152.0120 und Whiteboard-Set 75"/86"

4 komplette Sets auf 1 Palette.  
75": 1,20m x 0,90m x 1,00m 195 KG  
86": 1,30m x 1,00m x 1,00m 200 KG





*“Wir haben das Optoma IFP empfohlen, weil es so viel moderner ist als eine standardmäßige Projektion und der Bibliothek mehr Flexibilität als multifunktionalen Besprechungsraum gibt. Man kann mit diesen Displays auf so viele Arten interagieren, wie z. B. die Abstimmungsfunktion, um Umfragen durchzuführen, Screensharing, das Kommentieren von Dokumenten und vieles mehr.”*

**Peter Harvey | Teamleiter bei Hughes**

optoma.de