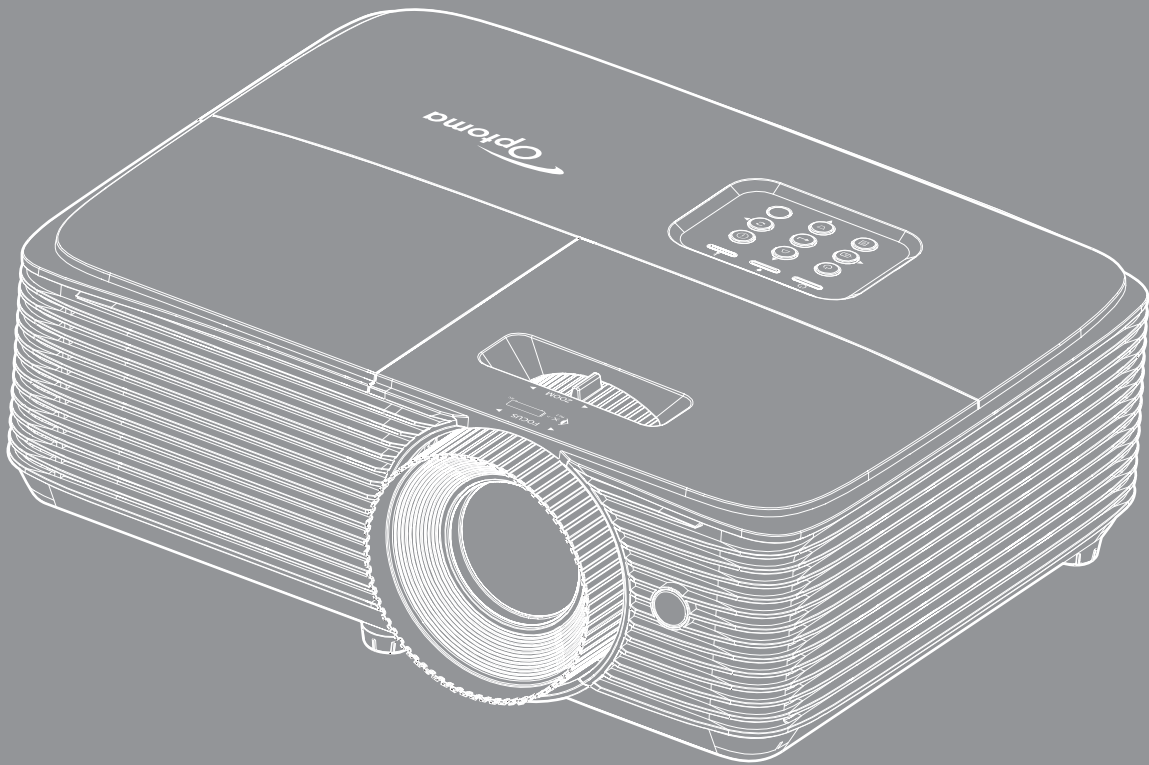


جهاز العرض DLP®



جدول المحتويات

٤ السلامة

٤	تعليمات مهمة للسلامة
٥	معلومات السلامة ثلاثية الأبعاد
٦	حقوق الطبع والنشر
٦	بيان إخلاء المسؤولية
٦	إقرار العلامة التجارية
٧	FCC
٧	بيان المطابقة الخاص بدول الاتحاد الأوروبي
٧	نفايات المعدات الكهربائية والإلكترونية

٨ مقدمة

٨	نظرة عامة على مجموعة مكونات المنتج
٨	الملحقات القياسية
٨	الملحقات الاختيارية
٩	نظرة عامة على المنتج
١٠	التوصيلات
١١	لوحة مفاتيح
١٢	وحدة التحكم عن بعد

١٣ الإعداد والتثبيت

١٣	تثبيت جهاز العرض
١٥	توصيل المصادر بجهاز العرض
١٦	ضبط الصورة المعروضة

١٩ استخدام جهاز العرض

١٩	تشغيل/إيقاف تشغيل جهاز العرض الضوئي
٢٠	اختيار مصدر دخل
٢١	تصفح القائمة والمميزات
٢٢	شجرة قائمة المعلومات المعروضة على الشاشة
٢٩	قائمة إعدادات الصورة المعروضة
٣٠	عرض قائمة الألعاب المحسنة
٣١	قائمة العرض ثلاثي الأبعاد
٣٢	عرض قائمة نسبة العرض إلى الارتفاع
٣٣	عرض قائمة قناع الحافة
٣٣	عرض قائمة العرض
٣٣	عرض قائمة إزاحة الصور
٣٣	عرض قائمة التشوه
٣٤	قائمة كتم الصوت
٣٤	قائمة مستوى الصوت
٣٤	إعداد قائمة العرض
٣٤	إعداد قائمة إعدادات المصباح
٣٤	إعداد قائمة إعدادات المرشح
٣٥	إعداد قائمة إعدادات الطاقة



٣٦	إعداد قائمة الأمان
٣٦	إعداد قائمة إعدادات رابط HDMI
٣٧	إعداد قائمة نموذج الاختبار
٣٧	إعداد قائمة إعدادات البعد
٣٧	إعداد قائمة مشغل ١٢ فولت
٣٧	إعداد قائمة الخيارات
٣٨	قائمة إعادة تعيين الإعداد
٣٩	قائمة المعلومات

٤٠ الصيانة

٤٠	استبدال المصباح
٤٢	تركيب فلتر الغبار وتنظيفه

٤٣ معلومات إضافية

٤٣	مستويات دقة متوافقة
٤٤	حجم الصورة ومسافة العرض
٤٥	تثبيت أبعاد جهاز العرض والتثبيت في السقف
٤٦	أكواد وحدة التحكم عن بعد التي تعمل بالأشعة تحت الحمراء
٤٨	استكشاف الأعطال وإصلاحها
٥٠	مؤشر التحذير
٥٢	المواصفات
٥٣	مكاتب شركة Optoma حول العالم

<p>يُنبه رمز علامة ضوء البرق برأس السهم داخل المثلث المستخدم إلى وجود "جهد كهربائي خطير" غير معزول داخل محتويات المنتج والذي قد يكون كافياً لأن يتسبب في حدوث صدمة كهربائية.</p>	
<p>تهدف علامة التعجب داخل مثلث متساوي الأضلاع إلى تنبيه المستخدم إلى وجود تعليمات تشغيل وصيانة (خدمة) مهمة في الوثائق المرفقة بالجهاز.</p>	

يرجى إتباع جميع التحذيرات والاحتياطات وإرشادات الصيانة الموجودة بدليل الاستخدام هذا.

تعليمات مهمة للسلامة



- تجنب التحديق في الشعاع RG2.
- كما هو الحال بالنسبة لأي مصدر مشع، تجنب التحديق في الشعاع مباشرة، RG2 IEC 62471-5:2015.
- تجنب سد أي من فتحات التهوية. لضمان الحصول على تشغيل جهاز العرض تشغيلاً موثقاً فيه وحمايته من الحرارة الزائدة، يوصى بتثبيت جهاز العرض في موضع جيد التهوية. فمثلاً، لا تضع جهاز العرض فوق طاولة قهوة مكدسة بالأشياء أو فوق أريكة أو سرير أو غير ذلك، ولا تضع جهاز العرض في مكان مغلق يعوق تيار الهواء مثل حقيبة الكتب أو الخزانة.
- للحد من خطر نشوب الحريق و/أو حدوث صدمة كهربائية، لا تعرض جهاز العرض للمطر أو الرطوبة. لا تثبت الجهاز بالقرب من مصادر الحرارة مثل الشبكات الحرارية والمدفئات أو المواقد أو أي أجهزة أخرى مثل المضخات التي تشع الحرارة منها.
- لا تسمح بدخول أشياء أو سوائل إلى جهاز العرض. فهي قد تتلامس مع نقاط الجهد الكهربائي الخطيرة وقد يحدث قصر كهربائي في الأجزاء والذي قد يؤدي إلى نشوب حريق أو صدمة كهربائية.
- استخدام الجهاز في الظروف التالية:
 - في البيئات شديدة الحرارة أو البرودة أو الرطوبة.
 - (i) يرجى التأكد من أن درجة الحرارة المحيطة داخل الغرفة تتراوح بين ٥ - ٤٠ درجة مئوية.
 - (ii) الرطوبة النسبية من ١٠٪ إلى ٨٥٪.
 - في الأماكن التي يزيد فيها احتمال تعرض الوحدة بشكل كبير للأتربة والقذورات.
 - بالقرب من أي جهاز يولد مجالاً مغناطيسي قوي.
 - تحت أشعة الشمس المباشرة.
- تجنب استخدام جهاز العرض في الأماكن التي يوجد بها غازات قابلة للاشتعال أو الغازات المتفجرة. حيث يصبح المصباح الموجود بداخل جهاز العرض في غاية السخونة أثناء التشغيل مما قد يؤدي إلى اشتعال الغازات وبالتالي نشوب حريق.
- لا تستخدم الوحدة في حالة تعرضها للتلف الفيزيائي أو إساءة الاستخدام. يتمثل التلف الفيزيائي/إساءة الاستخدام (على سبيل المثال لا الحصر) فيما يلي:
 - سقوط الوحدة على الأرض.
 - تعرض كبل الطاقة أو القابس للتلف.
 - انسكاب أي سوائل على جهاز العرض.
 - تعرض الجهاز للمطر أو الرطوبة.
 - سقوط أي شيء داخل الجهاز أو وجود مكون غير مثبت بإحكام داخله.
- تجنب وضع جهاز الإسقاط على سطح غير ثابت. فقد يسقط الجهاز متسبباً في إصابة الأشخاص أو تلف الجهاز نفسه.
- تجنب حجب الضوء المنبعث من عدسة جهاز العرض عند التشغيل. حيث قد يتسبب الضوء في تسخين الجسم والتسبب في ذوبانه مما قد يؤدي إلى نشوب حرائق.

- يُرجى عدم فتح جهاز العرض أو تفكيكه؛ فقد يتسبب ذلك في حدوث صدمة كهربائية.
 - لا تحاول أن تقوم بصيانة الوحدة بنفسك. فقد يؤدي فتح الأغطية أو إزالتها إلى التعرض لجهد كهربائي خطير أو مخاطر أخرى. يرجى الاتصال بشركة Optoma قبل إرسال الجهاز للإصلاح.
 - يرجى إلقاء نظرة على الجهاز للتعرف على العلامات ذات الصلة بالسلامة.
 - يجب أن تخضع الوحدة للصيانة بمعرفة أفراد خدمة مناسبين.
 - لا تستخدم سوى المرفقات والملحقات التي توصي الجهة المصنعة بها.
 - لا تنظر إلى عدسة جهاز الإسقاط مباشرة أثناء التشغيل. قد يؤدي الضوء الساطع عينيك.
 - برجاء ترك الوحدة تبرد عند القيام باستبدال المصباح. اتبع التعليمات كما هي واردة في صفحات ٤٠-٤١
 - يقوم هذا الجهاز بالكشف عن العمر الافتراضي للمصباح تلقائياً، لذا يرجى استبدال المصباح عندما يبدأ الجهاز في عرض رسائل تحذيرية تفيد ذلك.
 - أعد تعيين وظيفة "إعادة ضبط المصباح" من قائمة "إعداد إعداد المصباح" المعروضة على الشاشة بعد استبدال وحدة اللمبة.
 - عند إيقاف تشغيل الجهاز، يرجى التأكد من امتلاء دائرة التبريد قبل فصل الكهرباء. وترك الجهاز ٩٠ دقيقة ليبرد.
 - عند اقتراب المصباح من نهاية عمره الافتراضي، ستظهر على الشاشة رسالة "تم تجاوز عمر المصباح". برجاء الاتصال بالموزع المحلي أو مركز الخدمة لتغيير المصباح بأسرع ما يمكن.
 - إيقاف تشغيل الجهاز وفصل قابس الطاقة من مأخذ التيار الكهربائي المتردد قبل تنظيف المنتج.
 - استخدم قطعة قماش جافة ناعمة بها منظم معتدل لتنظيف حاوية الشاشة. استخدام المنظفات الكاشطة أو الشمع أو المواد المذيبة لتنظيف الوحدة.
 - فصل قابس الطاقة من مأخذ التيار الكهربائي في حالة عدم استخدام المنتج لفترة زمنية طويلة.
- ملاحظة:** عند انتهاء العمر الافتراضي لللمبة، لن يعود الجهاز للعمل إلى أن يتم استبدال وحدة اللمبة. يرجى اتباع الإجراءات الواردة بقسم "استبدال اللمبة" في صفحة ٤٠-٤١ للتعرف على كيفية استبدال اللمبة.
- تجنب تثبيت جهاز العرض في أماكن قد يتعرض فيها للاهتزاز أو الصدمات.
 - تجنب لمس العدسة بيدك.
 - احرص على إزالة البطارية أو البطاريات من وحدة التحكم من بعد قبل التخزين. فقد تتسرب مادة البطارية أو البطاريات إذا تُركت في وحدة التحكم عن بُعد لفترة زمنية ممتدة.
 - تجنب استخدام جهاز العرض أو تخزينه في الأماكن التي يوجد بها دخان متصاعد من الزيت أو السجائر، حيث قد يؤثر ذلك على جودة أداءه.
 - يرجى إتباع تعليمات تركيب اتجاه جهاز العرض بشكل صحيح، حيث قد يؤثر التركيب غير الصحيح على أداء جهاز العرض.
 - استخدم جهاز فصل تيار كهربائي وجهاز حماية من تذبذب التيار، حيث فقد يؤدي انقطاع التيار الكهربائي وانخفاضه إلى تدمير الأجهزة.

معلومات السلامة ثلاثية الأبعاد

يرجى إتباع جميع التنبيهات والاحتياطات الموصى بها قبل قيامك أنت أو طفلك باستخدام خاصية العرض ثلاثي الأبعاد.

تحذير

قد يكون الأطفال أو المراهقون أكثر عرضة للمشكلات الصحية المرتبطة بمشاهدة الصور ثلاثية الأبعاد وينبغي مراقبتهم عن كثب عند مشاهدة هذه الصور.

تحذير بشأن نوبة صرع الحساسية للضوء والمخاطر الصحية الأخرى

- قد تتناب بعض المشاهدين نوبة صرع أو سكتة دماغية عند تعرضهم لبعض الصور أو الأضواء الوامضة التي توجد في بعض الصور أو ألعاب الفيديو المعروضة باستخدام جهاز العرض. إذا كنت تعاني من نوبات صرع أو سكتات دماغية أو إذا كان لديك سجل أسري للإصابة بها، يُرجى استشارة أخصائي طبي قبل استخدام وظيفة الأبعاد الثلاثية.
- حتى أولئك الذين ليس لديهم سجل شخصي أو أسري للإصابة بالصرع أو السكتة الدماغية قد يعانون من حالة غير مُشخصة قد تتسبب في نوبات صرع ناجمة عن الحساسية للضوء.
- ينبغي للحوامل أو كبار السن أو الذين يعانون من حالات طبية خطيرة أو المحرومين من النوع أو الواقعين تحت تأثير الكحول تجنب استخدام وظيفة الأبعاد الثلاثية بالجهاز.

- إذا كنت تعاني من أي من الأعراض التالية، فتوقف في الحال عن مشاهدة الصور ثلاثية الأبعاد واستشر أخصائيًا طبيًا. (١) تغيير الرؤية، (٢) دوام، (٣) دوخة، (٤) حركات لا إرادية مثل ارتعاش العين أو العضلات، (٥) تشوش، (٦) غثيان، (٧) فقدان الوعي، (٨) تشنجات، (٩) مغص حاد، (١٠) توهان. قد يكون الأطفال والمراهقون أكثر عرضة للإصابة بهذه الأعراض من البالغين. وينبغي للوالدين مراقبة أطفالهم وسؤالهم عما إذا كانوا يعانون من هذه الأعراض.
- قد تؤدي مشاهدة الصور ثلاثية الأبعاد أيضًا إلى الإصابة بدوار الحركة والآثار الإدراكية اللاحقة والتوهان وإجهاد العين وضعف استقرار وضعية الجسم. ويوصى بأن يأخذ المستخدمون استراحات على فترات قصيرة لتقليل احتمالية حدوث هذه الآثار. وإذا ظهرت على عينيك علامات الإرهاق أو الجفاف أو إذا كنت تعاني من أي من الأعراض السابقة، فتوقف عن استخدام هذا الجهاز في الحال ولا تستأنف استخدامه إلا بعد زوال الأعراض بثلاثين دقيقة على الأقل.
- قد تؤدي مشاهدة الصور ثلاثية الأبعاد أثناء الجلوس على مقربة شديدة من الشاشة لفترة زمنية طويلة إلى إصابة الإبصار بالضرر. وينبغي ألا تقل مسافة المشاهدة المثالية عن ثلاثة أضعاف ارتفاع الشاشة. ويوصى بأن تكون عيننا المشاهد في مستوى واحد مع الشاشة.
- قد تؤدي مشاهدة الصور ثلاثية الأبعاد أثناء ارتداء نظارة ثلاثية الأبعاد لفترة زمنية طويلة إلى الإصابة بصدايح أو إرهاق. إذا شعرت بصدايح أو إرهاق أو دوخة، فتوقف عن مشاهدة الصور ثلاثية الأبعاد واسترح.
- لا تستخدم نظارة ثلاثية الأبعاد لأي غرض آخر غير مشاهدة الصور ثلاثية الأبعاد.
- فقد يكون ارتداء النظارة ثلاثية الأبعاد لأي غرض آخر (مثل استخدامها كنظارة عادية أو نظارة شمس أو نظارة واقية، وما إلى ذلك) ضارًا من الناحية الجسدية وقد يضعف البصر.
- قد تؤدي مشاهدة الصور ثلاثية الأبعاد إلى شعور بعض المشاهدين بالتوهان. وبناءً عليه، لا تضع جهاز العرض المزود بوظيفة الأبعاد الثلاثية بالقرب من آبار سالام مفتوحة أو كبلات أو شرفات أو أي أشياء أخرى قد تتعثر به أو تصطدم به أو تنهار عليه أو تنكسر أو تسقط فوقه.

حقوق الطبع والنشر

يعتبر هذا المستند وما يحويه من صور وتوضيحات وبرامج محميًا بقوانين حقوق النشر الدولية، كما أن جميع الحقوق محفوظة. لا يجوز نسخ هذا الدليل ولا أي من المواد الواردة به بدون موافقة كتابية من المؤلف.

© حقوق الطبع والنشر لعام ٢٠١٧

بيان إخلاء المسؤولية

تخضع المعلومات الواردة في هذا المستند للتغيير بدون إشعار. لا يجوز للمصنِّع القيام بأية تعهدات أو ضمانات تتعلق بمحتويات هذا المستند وعليه أن يخلي مسؤوليته على وجه الخصوص من أية ضمانات ضمنية تتعلق بقبالية البيع أو الملاءمة لأية أغراض خاصة، كما يحتفظ المصنِّع بالحق في مراجعة هذا المستند وإجراء تغييرات من وقت لآخر في المحتوى الوارد به بدون التزام على المصنِّع بعمل إخطار لأي شخص بهذه المراجعة أو التغييرات.

إقرار العلامة التجارية

تعتبر Kensington علامة تجارية مسجلة في الولايات المتحدة لشركة ACCO Brand Corporation ولها تسجيلات صادرة وطلبات معلقة في دول أخرى في كافة أنحاء العالم.

تعد HDMI وHDMI Logo وشعار High-Definition Multimedia Interface علامات تجارية أو علامات تجارية مسجلة لصالح شركة HDMI Licensing LLC في الولايات المتحدة والدول الأخرى.

DLP® وارتباط DLP وشعار DLP هي علامات تجارية مسجلة لشركة Texas Instruments، كما تعد تقنية BrilliantColor™ علامة تجارية مملوكة لشركة Texas Instruments.

تعتبر كافة أسماء المنتجات الأخرى المستخدمة في هذا الدليل مملوكة للمالكين المعنيين ومعترفًا بها.

DARBEE هي علامة تجارية لشركة Darbee Products.

MHL وMobile High-Definition Link وشعار MHL علامات تجارية أو علامات تجارية مسجلة لشركة MHL Licensing ذات المسؤولية المحدودة.

أثبتت الاختبارات التي أجريت على هذا الجهاز توافقه مع معايير المواصفات القياسية للفئة B من الأجهزة الرقمية، وفقاً للجزء 15 من قوانين اللجنة الفيدرالية للاتصالات. وقد وضعت هذه المعايير لتوفير قدر معقول من الحماية ضد أي تداخلات ضارة قد تحدث عند تركيب الجهاز في المنازل، حيث إن هذا الجهاز يولد ويستخدم ويمكن أن تصدر عنه ترددات لاسلكية، وقد يتسبب في حدوث تداخلات ضارة مع الاتصالات اللاسلكية، إذا لم يتم تركيبه واستخدامه وفقاً للتعليمات الموضحة. ورغم ذلك، فليس هناك ما يضمن عدم حدوث هذه التداخلات عند التركيب في منشأة بعينها. وإذا تسبب هذا الجهاز في حدوث تداخل يؤثر سلباً على استقبال الراديو أو التلفزيون، وهو الأمر الذي يمكن تحديده عن طريق تشغيل الجهاز وإيقاف تشغيله، فإننا نوصي المستخدم بمحاولة تصحيح هذا التداخل عن طريق واحد أو أكثر من الإجراءات التالية:

- إعادة توجيه هوائي الاستقبال أو تغيير موضعه.
- زيادة المسافة الفاصلة بين الجهاز ووحدة الاستقبال.
- توصيل الجهاز بمأخذ تيار على دائرة كهربائية مختلفة عن تلك التي تتصل بها وحدة الاستقبال.
- الرجوع إلى الموزع المحلي أو إلى فني راديو/تلفزيون متخصص للحصول على المساعدة اللازمة.

ملاحظة: الكبلات المغطاة

يتعين استخدام الكبلات المغطاة في جميع التوصيلات مع أجهزة الكمبيوتر الأخرى في سبيل الالتزام بقوانين اللجنة الفيدرالية للاتصالات.

تنبيه

قد يتسبب إجراء أية تغييرات أو تعديلات لم يتم الموافقة عليها صراحة من قبل الشركة المصنعة في إلغاء صلاحية المستخدم لتشغيل هذا الجهاز، وهي الصلاحية الممنوحة له من قبل اللجنة الفيدرالية للاتصالات.

شروط التشغيل

يتوافق هذا الجهاز مع الجزء 15 من قوانين اللجنة الفيدرالية للاتصالات، ويخضع تشغيله للشرطين التاليين:

- 1- ألا يتسبب هذا الجهاز في إحداث أي تداخل ضار
- 2- أن يقبل هذا الجهاز أي تداخل يتم استقباله، بما في ذلك أي تداخل قد ينتج عنه أوضاع تشغيل غير مرغوب فيها.

ملاحظة: المستخدمون الكنديون

يتطابق هذا الجهاز الرقمي من الفئة B مع معايير ICES-003 الكندية.

Remarque à l'intention des utilisateurs canadiens

Cet appareil numérique de la classe B est conforme à la norme NMB-003 du Canada.

بيان المطابقة الخاص بدول الاتحاد الأوروبي

- توجيه EMC (التوافق الكهرومغناطيسي) رقم 2014/30/EU (بما في ذلك التعديلات)
- توجيه الفولطية المنخفضة رقم 2014/35/EU
- التوجيه الأوروبي بشأن معدات الراديو RED 2014/53/EU (في حالة توفر وظيفة التردد اللاسلكي بالمنتج)

نفايات المعدات الكهربائية والإلكترونية

إرشادات التخلص من مكونات الجهاز

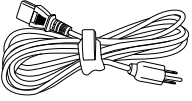


يحظر إلقاء هذا الجهاز الإلكتروني مع المهملات المنزلية عند التخلص منه، ولتقليل معدلات التلوث والمحافظة على البيئة، يرجى إعادة تدوير مكونات الجهاز.



نظرة عامة على مجموعة مكونات المنتج

أفرغ محتويات العبوة بحذر وتأكد من احتوائها على جميع العناصر المبينة أدناه تحت عنوان الملحقات القياسية. وقد لا تكون بعض العناصر الواردة تحت عنوان الملحقات الاختيارية متاحة، وذلك وفقًا للطراز والمواصفات ومنطقة الشراء. لذا يرجى المراجعة مع مكان الشراء. فقد تختلف بعض الملحقات من منطقة لأخرى. لا تُرفق بطاقة الضمان إلا في مناطق بعينها. يرجى الاتصال بالموزع لمعرفة المزيد من المعلومات حول هذا الأمر.

الملحقات القياسية

<p> <input checked="" type="checkbox"/> قرص مضغوط يحتوي على دليل المستخدم* (١) <input checked="" type="checkbox"/> بطاقة ضمان* (٢) <input checked="" type="checkbox"/> دليل المستخدم الأساسي </p> <p>وثائق المنتج</p>	 <p>سلك الطاقة</p>	 <p>وحدة التحكم عن بعد</p>	 <p>جهاز العرض</p>
---	---	---	---

ملاحظة:

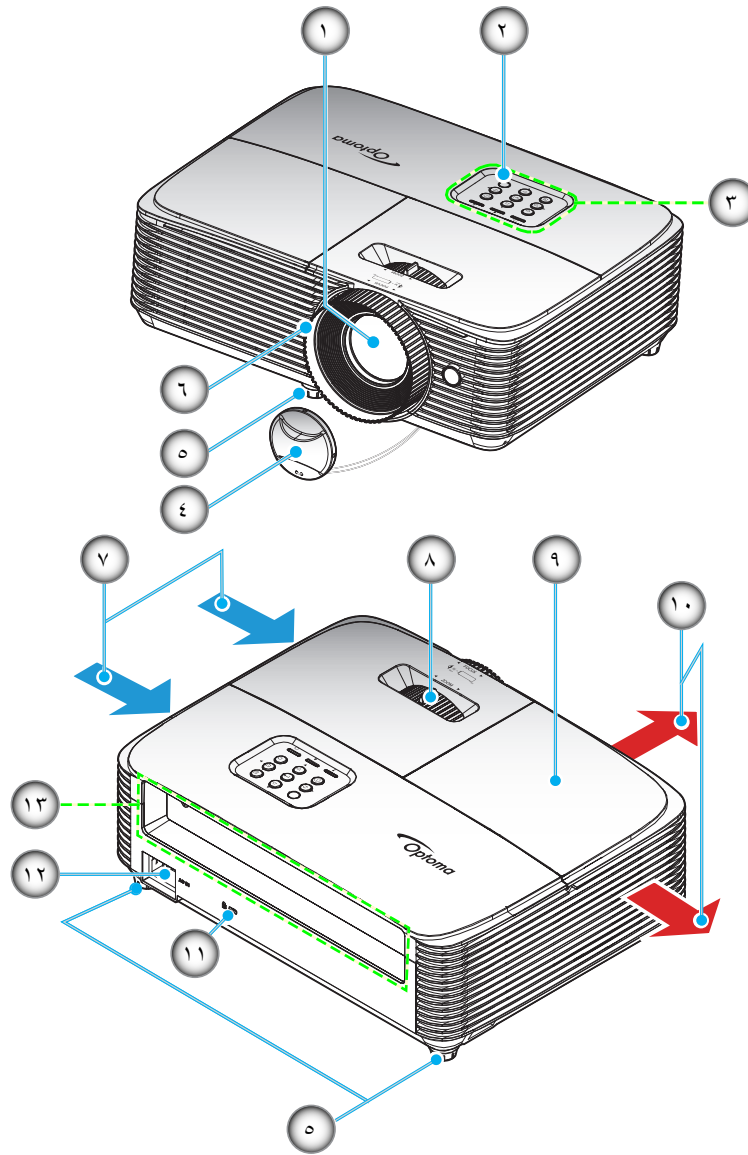
- يتم شحن وحدة التحكم عن بعد مع بطارية.
- * (١) لمراجعة دليل المستخدم الأوروبي يرجى زيارة الموقع الإلكتروني www.optomaeurope.com.
- * (٢) للاطلاع على معلومات الضمان الأوروبي يرجى زيارة الموقع الإلكتروني www.optomaeurope.com.

الملحقات الاختيارية

 <p>غطاء العدسة</p>	 <p>كبل VGA</p>	 <p>حقيبة للحمل</p>
--	---	--

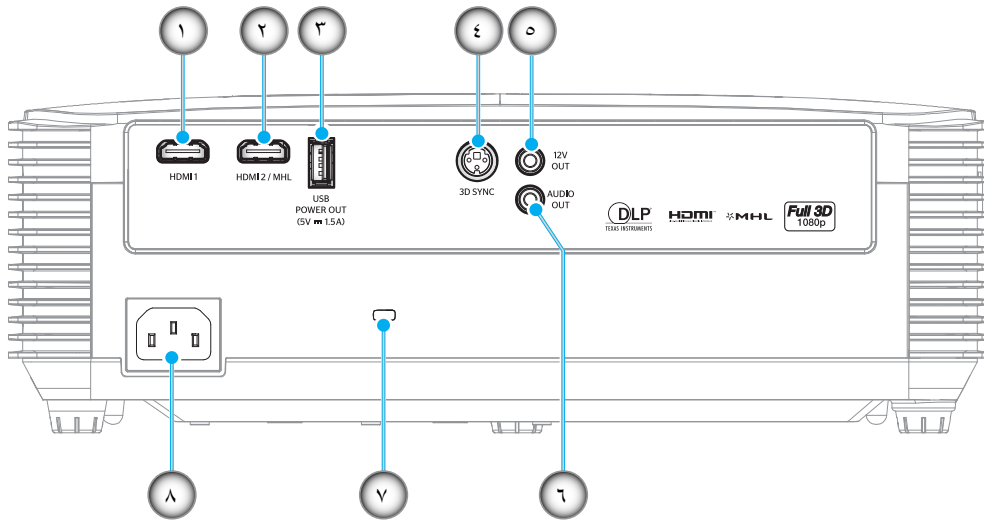
ملاحظة: تختلف الملحقات الاختيارية حسب الطراز والمواصفات والمنطقة.

نظرة عامة على المنتج



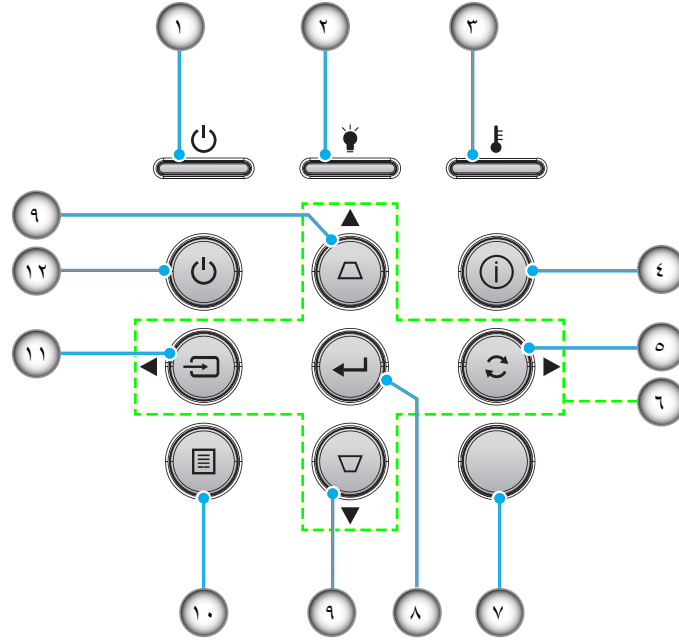
ملاحظة: احرص على وجود مسافة لا تقل عن ٢٠ سم بين علامتي "الدخل" و "الخروج".

الرقم	البند	الرقم	البند
١-	العدسة	٨-	ذراع التكبير والتصغير
٢-	مستقبل الأشعة تحت الحمراء	٩-	غطاء المصباح
٣-	لوحة مفاتيح	١٠-	التهوية (مخرج)
٤-	غطاء العدسة	١١-	منفذ قفل Kensington™
٥-	قدم ضبط الميل	١٢-	مقيس الطاقة
٦-	حلقة الضبط البؤري	١٣-	الدخل / الخرج
٧-	التهوية (مدخل)		



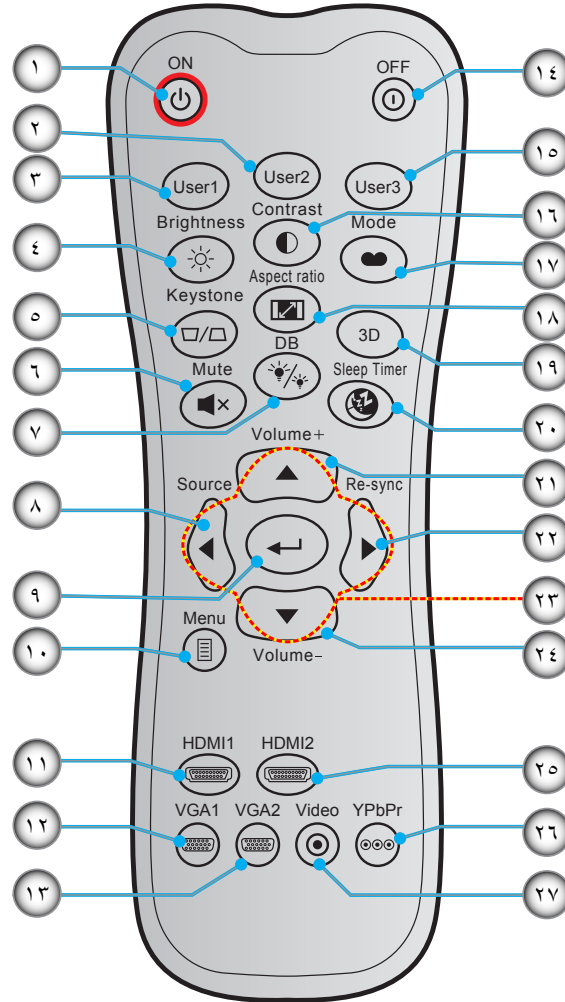
الرقم	البند	الرقم	البند
- ١	منفذ توصيل HDMI	- ٥	موصل خرج بقدرة ١٢ فولت
- ٢	موصل HDMI 2/ MHL	- ٦	موصل خرج الصوت
- ٣	موصل خرج طاقة بقدرة (٥ فولت ١ أمبير) USB / موصل الماوس / مركز الخدمة	- ٧	منفذ قفل Kensington™
- ٤	موصل خرج متزامن ثلاثي الأبعاد	- ٨	مقيس الطاقة

ملاحظة: الماوس الذي يعمل عن بعد يحتاج إلى وحدة تحكم عند بعد خاصة.



الرقم	البند	الرقم	البند
- ١	مؤشر بيان حالة التشغيل/الاستعداد	- ٧	مستقبل الأشعة تحت الحمراء
- ٢	مؤشر بيان حالة اللمبة	- ٨	أدخل
- ٣	مؤشر بيان حالة درجة الحرارة	- ٩	أزرار تصحيح التشوه
- ٤	المعلومات	- ١٠	القائمة
- ٥	إعادة التزامن	- ١١	مصدر
- ٦	مفاتيح تحديد الاتجاهات الأربعة	- ١٢	الطاقة

وحدة التحكم عن بعد

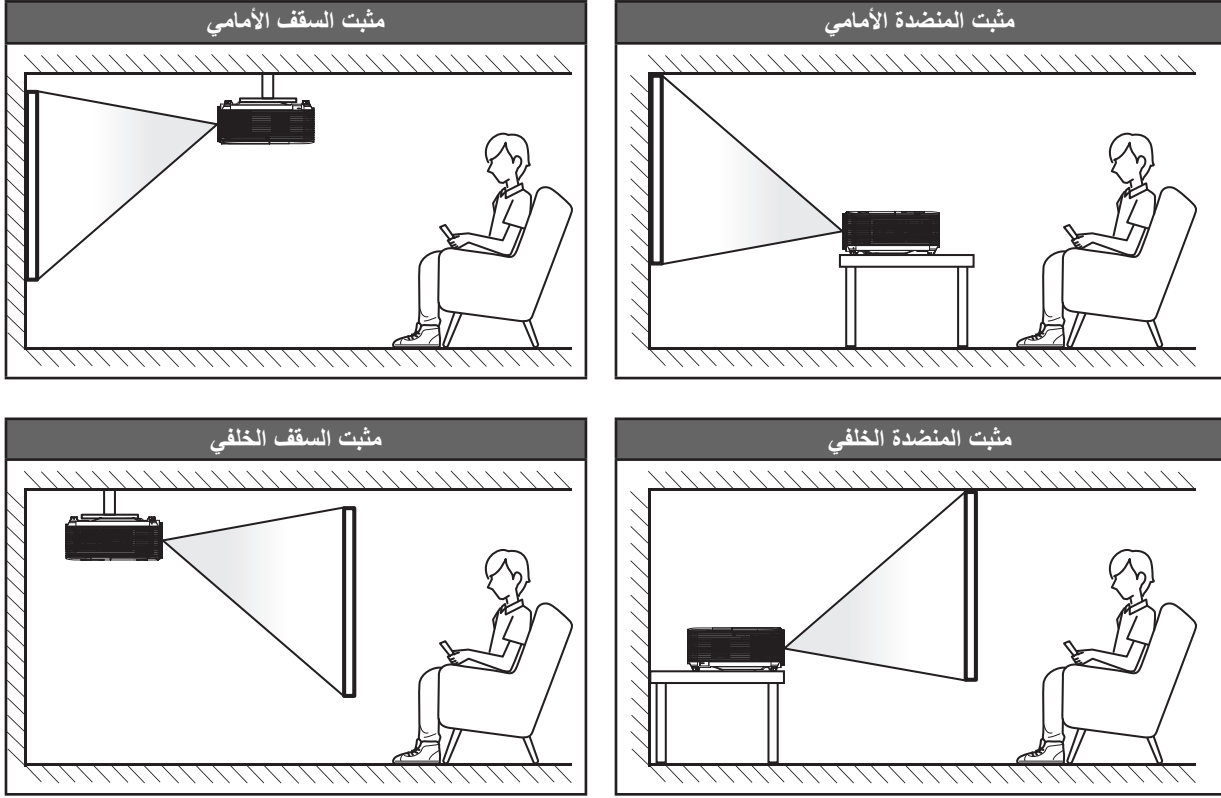


الرقم	البند	الرقم	البند
١	تشغيل	١٥	مستخدم ٣
٢	مستخدم ٢	١٦	التباين
٣	مستخدم ١	١٧	نمط العرض
٤	السطوع	١٨	نسبة العرض إلى الارتفاع
٥	تشويه	١٩	تشغيل / إيقاف القائمة ثلاثية الأبعاد
٦	كتم الصوت	٢٠	مؤقت النوم
٧	الأسود الديناميكي (DB)	٢١	صوت +
٨	مصدر	٢٢	إعادة التزامن
٩	أدخل	٢٣	مفاتيح تحديد الاتجاهات الأربعة
١٠	القائمة	٢٤	صوت -
١١	HDMI1	٢٥	HDMI2
١٢	VGA1 (غير مدعوم)	٢٦	YPbPr (غير مدعوم)
١٣	VGA2 (غير مدعوم)	٢٧	الفيديو (غير مدعوم)
١٤	إيقاف التشغيل		

ملاحظة: بعض المفاتيح قد لا تكون لها وظائف في الموديلات التي لا تحتوي على هذه المزايا.

تثبيت جهاز العرض

تم تصميم جهاز العرض بحيث يمكن تثبيته في أحد أوضاع التثبيت الأربعة الممكنة. سيجدد تصميم الغرفة أو تفضيلاتك الشخصية أنسب موضع تركيب الجهاز، ضع حجم الشاشة وموضعها في الاعتبار، فضلاً عن الموضع المناسب لمنفذ التيار وموضع جهاز العرض والمسافة بينه وبين باقي الأجهزة.



يجب وضع جهاز العرض بحيث يكون مسطحاً على السطح وعمودياً على الشاشة / ٩٠ درجة.

- لكيفية تحديد موقع جهاز العرض لحجم شاشة معين، يرجى الرجوع إلى جدول المسافات بصفحة ٤٤.
 - لكيفية تحديد حجم الشاشة للمسافة المعينة، يرجى الرجوع إلى جدول المسافات بصفحة ٤٤.
- ملاحظة:** كلما كان جهاز العرض بعيداً عن الشاشة، كلما زاد حجم الصورة المعروضة وارتفعت الإزاحة الرأسية بشكل متناسب.

هام!

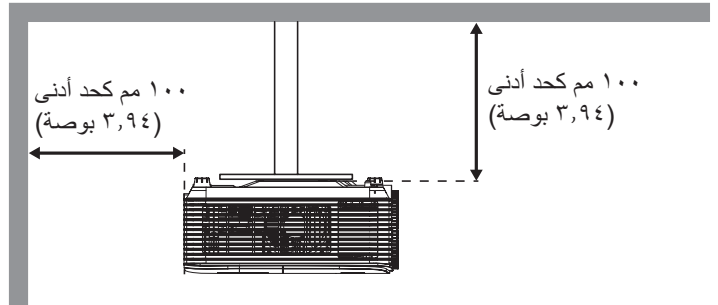
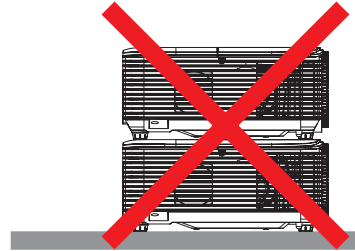
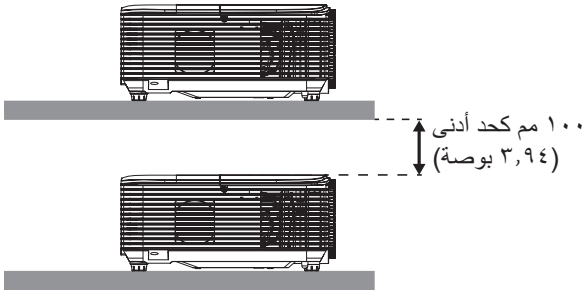
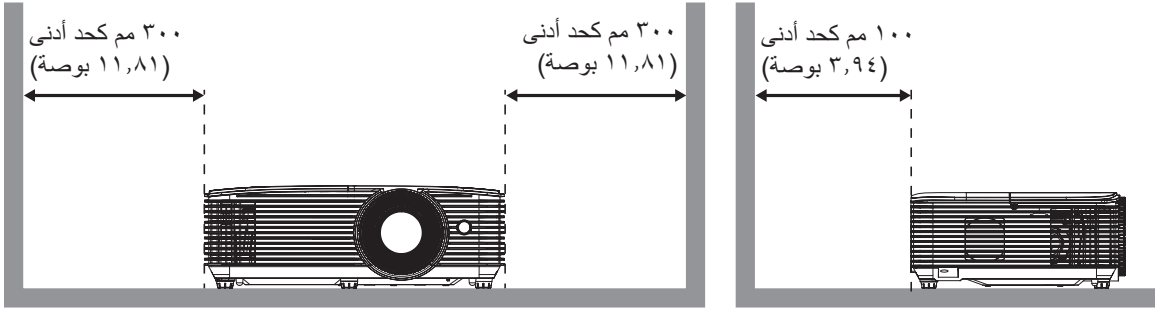
تجنب تشغيل جهاز العرض في أي اتجاه سوى فوق المنضدة أو التثبيت في الحائط، ويجب أن يكون جهاز العرض أفقياً وغير مانعاً للأمام/الخلف أو اليسار/اليمين، حيث قد يؤدي تشغيله في أي اتجاه آخر إلى إلغاء الضمان وتقصير العمر الافتراضي للمصباح أو جهاز العرض نفسه، لمزيد من المعلومات الخاصة بالتثبيت، يرجى الاتصال بشركة *Optoma*.

إخطار تركيب جهاز العرض

- ضع جهاز العرض في وضع أفقي. يجب ألا تتجاوز زاوية ميل جهاز العرض ١٥ درجة، ويجب عدم تركيب جهاز العرض بأي طريقة خلاف التثبيت بالسقف وعلى سطح المكتب، وإلا فقد يقل العمر الافتراضي للمبة بشكل كبير وقد يؤدي إلى أضرار أخرى غير متوقعة.



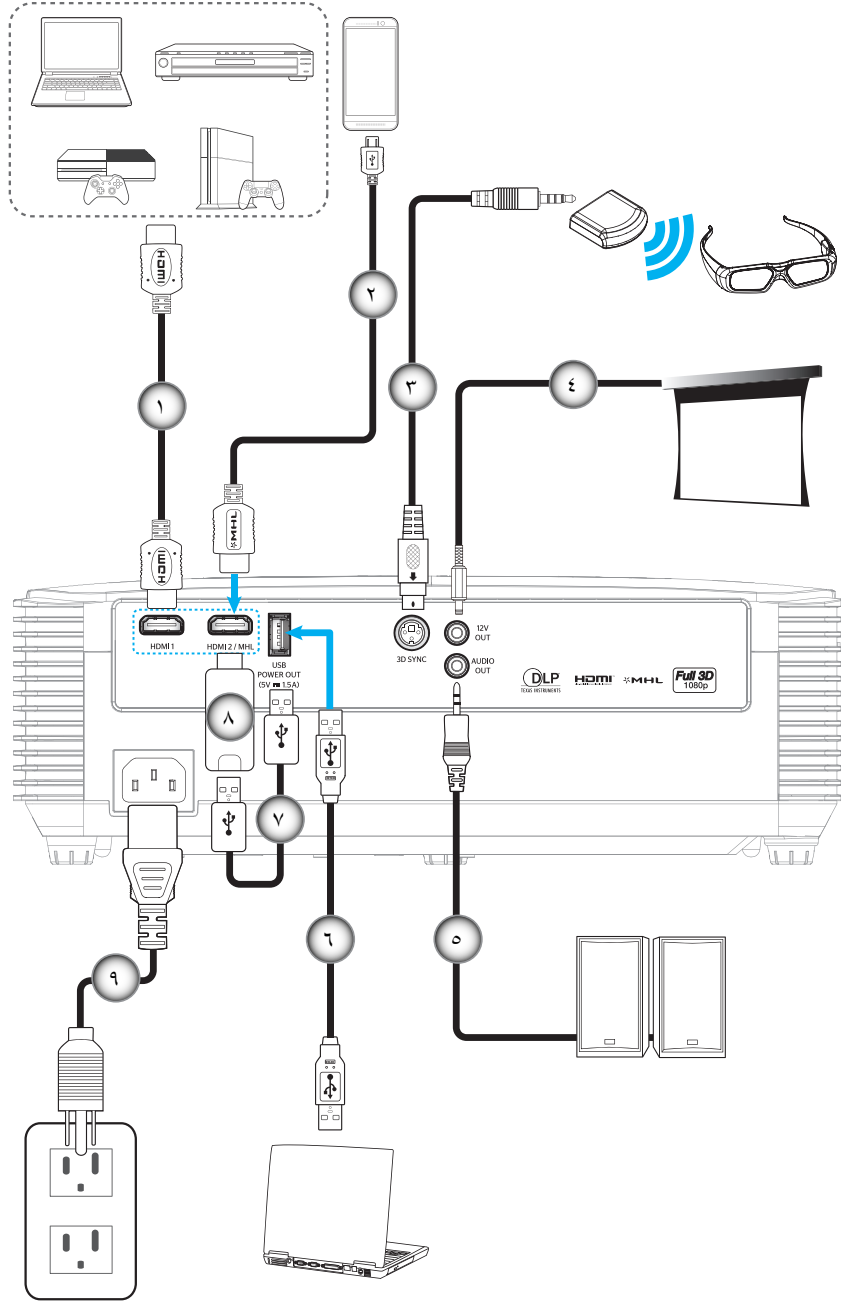
- يجب ترك مساحة فارغة لا تقل عن ٣٠ سم حول فتحة العادم.



- تأكد من أن فتحات دخول الهواء لا تقوم بتدوير الهواء الساخن من فتحة العادم.
- عند تشغيل جهاز العرض في مكان مغلق، تأكد من أن درجة حرارة الهواء المحيط بهذا المكان لا تتجاوز درجة حرارة التشغيل أثناء تشغيل جهاز العرض، ومن أن فتحات دخول الهواء والعادم ليست مسدودة.
- يجب أن تجتاز الأماكن المغلقة تقييماً حرارياً معتمداً لضمان أن جهاز العرض لا يقوم بإعادة تدوير هواء العادم؛ لأن هذا قد يتسبب في انغلاق الجهاز حتى إذا كانت درجة حرارة المكان المغلق في نطاق درجة حرارة التشغيل المقبول.

الإعداد والتثبيت

توصيل المصادر بجهاز العرض



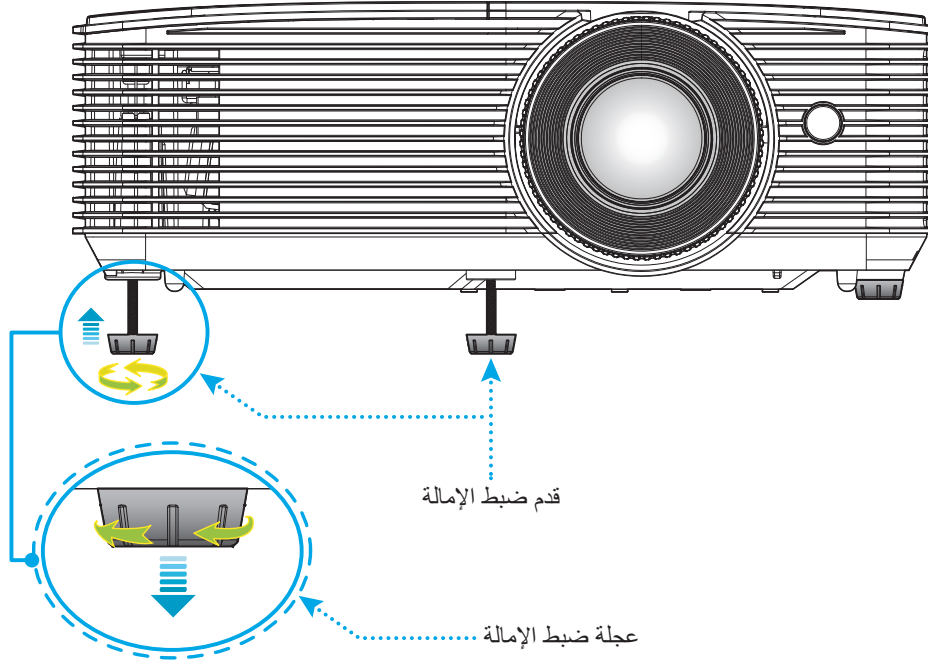
الرقم	البند	الرقم	البند
- ١	كابل HDMI	- ٦	كابل USB
- ٢	كابل HDMI / MHL	- ٧	كابل طاقة USB
- ٣	كابل باعث ثلاثي الأبعاد	- ٨	دونجل HDMI
- ٤	قابس تيار مباشر ١٢ فولت	- ٩	كابل الطاقة
- ٥	كابل خرج الصوت		

ضبط الصورة المعروضة

ارتفاع الصورة

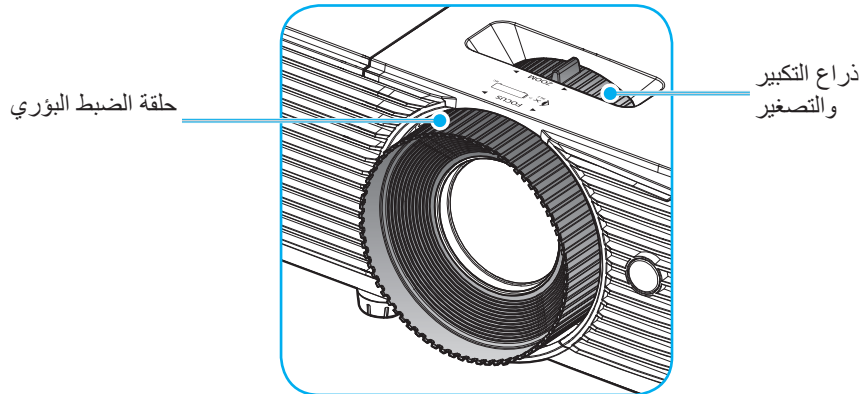
يأتي الجهاز مزوداً بأقدام رافعة لتعديل ارتفاع الصورة.

- 1 حدد موضع القدم القابلة للضبط التي ترغب في تعديل وضعها في الجزء السفلي من جهاز العرض.
- 2 قم بإدارة المسند القابل للضبط في اتجاه عقارب الساعة/عكس اتجاه عقارب الساعة لرفع أو خفض جهاز العرض.



الزوم والتركيز البؤري

- لضبط حجم الصورة، قم بتدوير ذراع الزوم في اتجاه عقارب الساعة أو عكس اتجاه عقارب الساعة لتكبير أو تصغير حجم الصورة المعروضة.
- لضبط التركيز، أدر حلقة التركيز مع اتجاه عقارب الساعة أو دره عكس اتجاه عقارب الساعة حتى تصير الصورة واضحة ومقروءة.



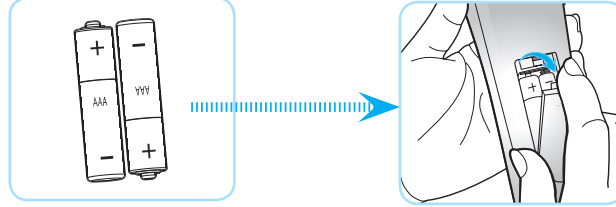
ملاحظة: سيتم ضبط بؤرة جهاز العرض على مسافة تتراوح بين 1 م إلى 10 م.

الإعداد والتثبيت

تركيب / استبدال البطاريات

يأتي مع وحدة التحكم عن بعد بطاريتان مقياس AAA.

- ١- قم بإزالة غطاء البطارية من الجزء الخلفي لوحدة التحكم عن بعد.
- ٢- قم بإدخال بطاريات AAA في حجيرة البطارية كما هو موضح.
- ٣- قم باستبدال الغطاء الخلفي بوحدة التحكم عن بعد.



ملاحظة: لا تستبدل البطارية إلا بأخرى من نفس النوع أو نوع مماثل.

تنبيه

يمكن أن يؤدي سوء استخدام البطاريات إلى تسريب كيميائي أو انفجار. تأكد من اتباع التعليمات أدناه.

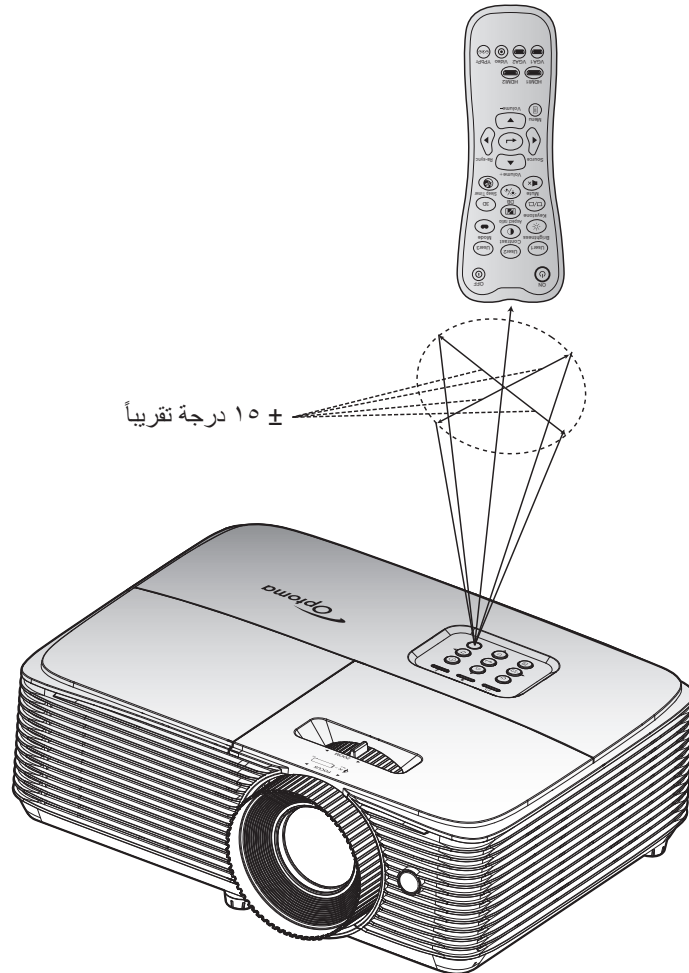
- لا تمزج بين بطاريات من أنواع مختلفة. الأنواع المختلفة من البطاريات لها خصائص مختلفة.
- لا تمزج بين بطاريات قديمة وأخرى جديدة. حيث إن الخلط بين البطاريات القديمة والجديدة يمكن أن يقصر من عمر البطاريات الجديدة أو يسبب تسريبًا كيميائيًا في البطاريات القديمة.
- قم بإزالة البطاريات بمجرد استنفادها. المواد الكيميائية التي تتسرب من البطاريات وتلامس البشرة يمكن أن تسبب طفحًا جلديًا. إذا وجدت أي تسريب كيميائي، امسح بالكامل مستخدمًا قطعة قماش.
- البطاريات المرفقة مع هذا المنتج قد يكون عمرها الافتراضي أقصر بسبب ظروف التخزين.
- إذا لم تكن تنوي استخدام وحدة التحكم عن بعد لفترة زمنية طويلة، فقم بإزالة البطارية منها.
- عندما تتخلص من البطارية، يجب أن تلتزم بالقانون في المنطقة أو الدولة ذات الصلة.

النطاق الفعال

يوجد مستشعر وحدة التحكم عن بعد الذي يعمل بالأشعة تحت الحمراء (IR) على الجانب العلوي لجهاز العرض. تأكد من الإمساك بوحدة التحكم عن بعد عند زاوية ٣٠ درجة على خط متعامد مع مستشعر وحدة التحكم عن بعد الذي يعمل بالأشعة تحت الحمراء الموجود بجهاز العرض حتى يعمل بطريقة صحيحة. ويجب ألا تتجاوز المسافة بين جهاز التحكم عن بعد والمستشعر مسافة ٦ أمتار (٢٠ قدم).

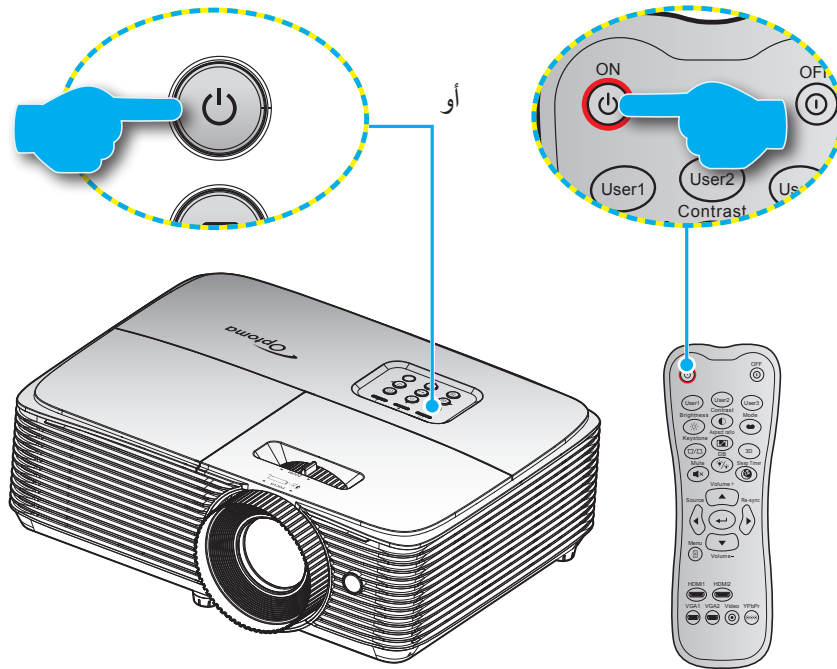
ملاحظة: عند توجيه وحدة التحكم عن بعد بشكل مباشر نحو مستشعر الأشعة تحت الحمراء (زاوية صفر)، يجب ألا تتعدى المسافة بين وحدة التحكم عن بعد والمستشعر ٨ أمتار (٢٦ قدم).

- تأكد من عدم وجود أي حائل بين وحدة التحكم عن بعد ومستشعر الأشعة تحت الحمراء الموجودة بجهاز الإسقاط من شأنه إعاقة وصول شعاع الأشعة تحت الحمراء إلى الجهاز.
- تأكد من عدم تعرض وحدة الإرسال العاملة بالأشعة تحت الحمراء لضوء الشمس المباشر أو تعرضها المباشر لأضواء مصابيح الفلورسنت.
- يرجى إبعاد وحدة التحكم عن بعد عن أضواء مصابيح الفلورسنت لمسافة تزيد عن ٢ متر وإلا سيحدث خلل وظيفي بوحدة التحكم عن بعد.
- قد يتعطل عمل وحدة التحكم عن بعد من حين لآخر في حالة قربها من أضواء مصابيح الفلورسنت العاكسة.
- قد يتعطل عمل وحدة التحكم عن بعد في حالة قربها الشديد من جهاز العرض.
- عندما تقوم بتصويب أو توجيه وحدة التحكم عن بعد نحو الشاشة، تكون المسافة الفعالة بينهما أقل من ٦ أمتار، وتعكس إشارات الأشعة تحت الحمراء إلى جهاز العرض. ومع ذلك، قد يتغير النطاق الفعال طبقاً للشاشات.



استخدام جهاز العرض

تشغيل/إيقاف تشغيل جهاز العرض الضوئي



تشغيل

- 1- توصيل سلك الطاقة وكبل المصدر / الإشارة. وعند توصيلهما، يتحول مؤشر بيان حالة التشغيل/الاستعداد إلى اللون الأحمر.
- 2- قم بتشغيل جهاز العرض بالضغط على "⏻" الموجود على لوحة التحكم أو وحدة التحكم عن بعد.
- 3- تظهر شاشة بدء التشغيل خلال ١٠ ثوانٍ تقريباً، ويومض مؤشر بيان حالة التشغيل/الاستعداد باللون الأخضر أو الأزرق.

ملاحظة: وعند تشغيل جهاز العرض لأول مرة، سيطلب منك تحديد اللغة المفضلة واتجاه العرض وإعدادات أخرى.

إيقاف التشغيل

- 1- قم بإيقاف تشغيل جهاز العرض بالضغط على "⏻" الموجود على لوحة التحكم أو وحدة التحكم عن بعد.
- 2- ستظهر الرسالة التالية.



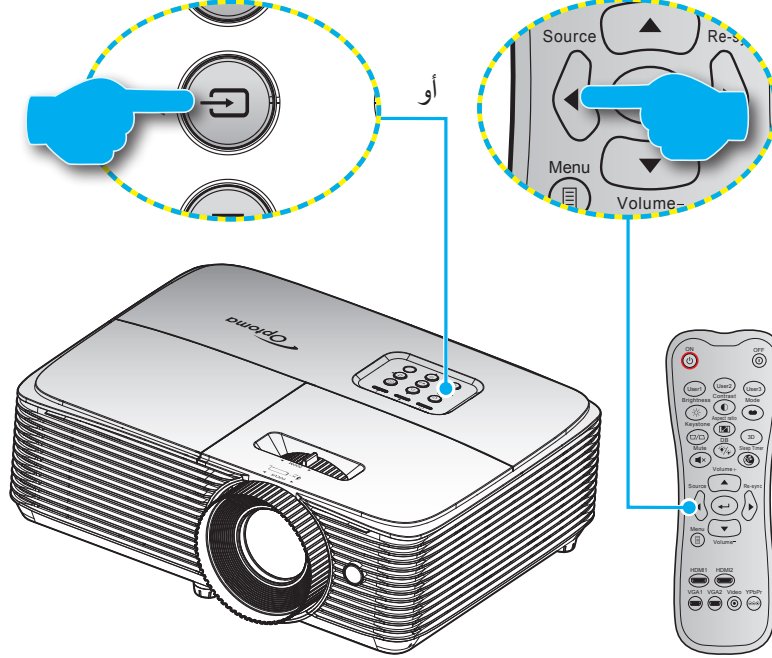
- 3- اضغط على "⏻" مرة أخرى للتأكيد، وإلا ستختفي الرسالة من على الشاشة بعد مرور ١٥ ثانية. عند الضغط على "⏻" للمرة الثانية، سيتم إيقاف تشغيل جهاز العرض.
- 4- تواصل مروحة التبريد العمل لمدة ١٠ ثواني بالنسبة لدورة التبريد ويومض مؤشر بيان حالة التشغيل/الاستعداد باللون الأخضر أو الأزرق. عندما يضيء مؤشر بيان حالة التشغيل/الاستعداد باللون الأحمر بصورة متواصلة، مما يشير إلى دخول جهاز العرض في وضع الاستعداد. وعند الرغبة في إعادة تشغيل الجهاز، ينبغي الانتظار حتى ينتهي الجهاز من دورة التبريد ويدخل في وضع الاستعداد، وعندما يكون جهاز العرض على وضع الاستعداد، اضغط على "⏻" مرة أخرى لتشغيل جهاز العرض.
- 5- افصل سلك الطاقة عن مأخذ التيار الكهربائي وعن جهاز العرض.

ملاحظة: يوصى بعدم تشغيل جهاز العرض بعد إيقاف تشغيله مباشرةً.

استخدام جهاز العرض

اختيار مصدر دخل

قم بتشغيل المصدر الموصل الذي تريد عرضه على الشاشة، مثل جهاز الكمبيوتر أو الكمبيوتر اللوحي أو مشغل الفيديو أو غير ذلك، وسوف يقوم جهاز العرض بتحديد المصدر تلقائيًا. في حالة توصيل عدة مصادر، اضغط على زر المصدر الموجود بلوحة مفاتيح جهاز العرض أو جهاز التحكم عن بعد لتحديد الدخل المرغوب.

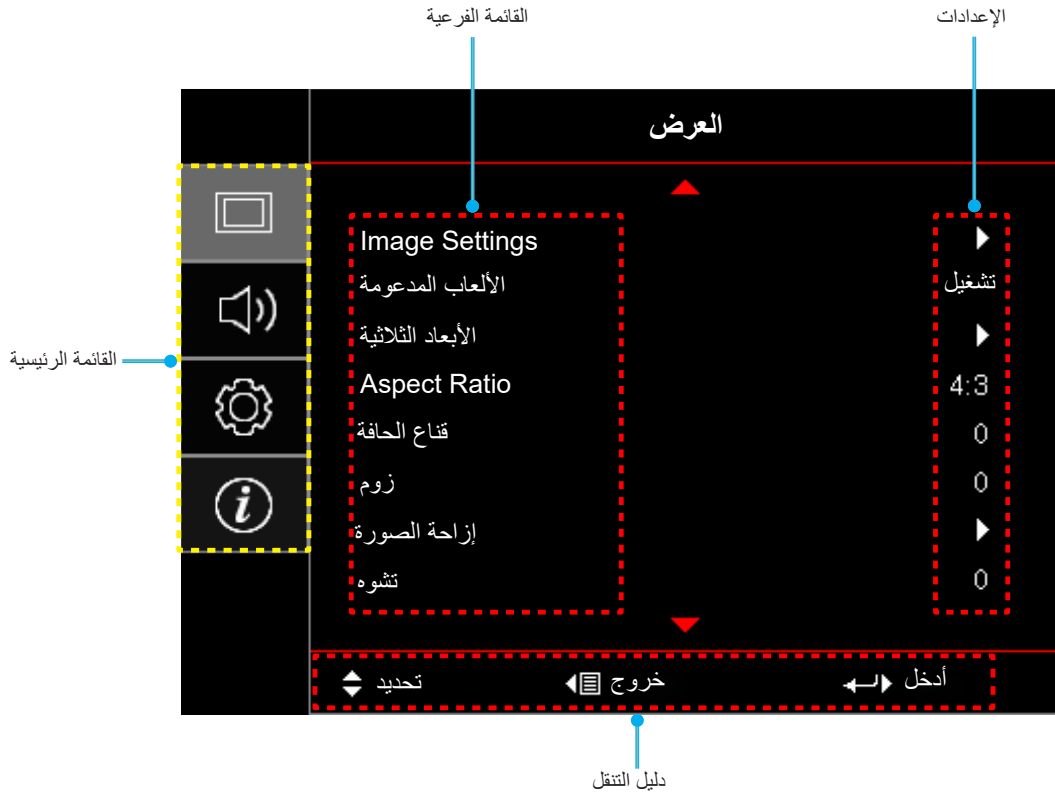


استخدام جهاز العرض

تصفح القائمة والمميزات

يحتوي جهاز العرض على قوائم يتم عرضها على الشاشة بلغات متعددة والتي تسمح لك بإدخال التعديلات على الصورة وتغيير مجموعة متنوعة الإعدادات. مع ملاحظة أن جهاز العرض يقوم بتحديد المصدر تلقائياً.

- 1- لفتح قائمة التعليمات المعروضة على الشاشة اضغط على زر [] الموجود في وحدة التحكم عن بعد أو في لوحة مفاتيح جهاز العرض.
- 2- عند ظهور قائمة المعلومات المعروضة على الشاشة، استخدم المفاتيح ▲ ▼ لاختيار أي عنصر في القائمة الرئيسية. في حالة الاختيار من صفحة معينة، اضغط على ← أو مفتاح ▶ للدخول على القائمة الفرعية.
- 3- استخدم مفاتيح ◀ ▶ لتحديد العنصر المطلوب في القائمة الفرعية ثم اضغط على ← أو مفتاح ▶ لعرض مزيد من الإعدادات. واضبط الإعدادات باستخدام المفاتيح ◀ ▶.
- 4- حدد العنصر التالي المراد ضبطه في القائمة الفرعية واضبطه كما هو موضح آنفاً.
- 5- اضغط على ← أو ▶ للتأكيد، وسوف تعود الشاشة إلى القائمة الرئيسية.
- 6- للخروج، اضغط على ◀ أو [] مرة أخرى. وعندئذ يتم إغلاق قائمة المعلومات المعروضة على الشاشة ويقوم جهاز العرض بحفظ الإعدادات الجديدة تلقائياً.



استخدام جهاز العرض

شجرة قائمة المعلومات المعروضة على الشاشة

القائمة الرئيسية	القائمة الفرعية	القائمة الفرعية ٢	القائمة الفرعية ٣	القائمة الفرعية ٤	القيم					
العرض	Image Settings	لون الجدار	[فيديو]	نمط العرض	سينما					
					Vivid					
					لعبة					
					مرجع					
					ساطع					
					مستخدم					
					الأبعاد الثلاثية					
					اليوم ISF					
					ليلة ISF					
					ISF 3D					
العرض	Image Settings	لون الجدار	[فيديو]	نمط العرض	إطفاء [افتراضي]					
					لوحة سوداء					
					ضوء أصفر					
					ضوء أخضر					
					ضوء أزرق					
					زهري					
					رمادي					
					٥٠~٥٠-					
					٥٠~٥٠-					
					١٥~١					
العرض	Image Settings	لون الجدار	[فيديو]	نمط العرض	الإضاءة					
					التباين					
					حدة اللون					
					اللون					
					تدرج اللون					
					٥٠~٥٠-					
					فيلم					
					فيديو					
					رسومات					
					قياسي (٢,٢)					
العرض	Image Settings	لون الجدار	[فيديو]	نمط العرض	١,٨					
					٢,٠					
					٢,٤					
					١٠~١					
					BrilliantColor™					
					العرض	Image Settings	لون الجدار	[وضع الفيديو]	نمط العرض	دافئ
										قياسي
										البرودة معتدل او بارد
										فاتر
										R [افتراضي]
العرض	Image Settings	لون الجدار	[وضع الفيديو]	نمط العرض	G					
					B					
					C					
					Y					
					M					
					W					
العرض	Image Settings	لون الجدار	[وضع الفيديو]	نمط العرض	اللون					
					تجانس الالوان					
					اللون					
					تجانس الالوان					
					اللون					
					تجانس الالوان					
					اللون					
					تجانس الالوان					
					اللون					
					تجانس الالوان					

استخدام جهاز العرض

القائمة الرئيسية	القائمة الفرعية	القائمة الفرعية ٢	القائمة الفرعية ٣	القائمة الفرعية ٤	القيم
العرض	Image Settings	إعدادات اللون	تجانس الالوان	تدرج الألوان أو الأحمر	٥٠~٥٠- [افتراضي: ٠]
				التشيع أو الأخضر	٥٠~٥٠- [افتراضي: ٠]
				كسب أو الأزرق	٥٠~٥٠- [افتراضي: ٠]
				إعادة الضبط	إلغاء [افتراضي]
				خروج	نعم
			تحيز/كسب RGB	كسب الأحمر	٥٠~٥٠-
				كسب الأخضر	٥٠~٥٠-
				كسب الأزرق	٥٠~٥٠-
				انحياز الأحمر	٥٠~٥٠-
				انحياز الأخضر	٥٠~٥٠-
	انحياز الأزرق	٥٠~٥٠-			
	إعادة الضبط	إلغاء [افتراضي]			
	خروج	نعم			
	مدى اللون [دخول HDMI]	التلقائي [افتراضي]			
		RGB(0~255)			
		RGB(16~235)			
		YUV			
	ديناميكية الاسود	إطفاء			
		تشغيل			
		ساطع			
	نمط الإضاءة [Lamp Base -Video] (قاعدة المصباح - فيديو)	ايكولوجي			
		إعادة الضبط			
	الألعاب المدعومة	إطفاء			
		تشغيل			
		إطفاء			
	الأبعاد الثلاثية	وضع ثلاثي الأبعاد	ارتباط DLP [افتراضي]		
			VESA		
		3D->2D	الأبعاد الثلاثية [افتراضي]		
			L		
			R		
		النمط 3D	التلقائي [افتراضي]		
			القمة والأسفل		
Top and Bottom					
Frame Sequential					
عكس تزامن ٣ بُعد		تشغيل			
	إطفاء [افتراضي]				

استخدام جهاز العرض

القائمة الرئيسية	القائمة الفرعية	القائمة الفرعية ٢	القائمة الفرعية ٣	القائمة الفرعية ٤	القيم	
العرض	Aspect Ratio				٣:٤	
					٩:١٦	
					LBX [ما عدا طرازات SVGA XGA]	
					أصلية	
					التلقائي	
	قناع الحافة					١٠~٠ [افتراضي: ٠]
	زوم					-٢٥~٥ [افتراضي: ٠]
	إزاحة الصورة					-٥٠~٥٠ [افتراضي: ٠]
						-٥٠~٥٠ [افتراضي: ٠]
						-٤٠~٤٠ [افتراضي: ٠]
الصوت	كتم الصوت				إطفاء [افتراضي]	
					تشغيل	
	صوت					١٠~٠ [افتراضي: ٥]
إعداد	عرض				الأمامي  [افتراضي]	
					خلفي 	
					سقف - علوي 	
					خلف - علوي 	
					إطفاء	
	إعداد المصباح	منبه المصباح				تشغيل [افتراضي]
		إعادة ضبط المصباح				إلغاء [افتراضي]
	إعداد	إعداد	ساعات استخدام المرشح			نعم (للقراءة فقط)
			Optional Filter Installed			لا
		Filter Settings	مرشح تذكير			
٣٠٠ ساعة						
٥٠٠ ساعة [افتراضي]						
٨٠٠ ساعة						
إعداد		إعادة ترشيح				١٠٠٠ ساعة
						إلغاء [افتراضي]
Power Settings		تشغيل مباشر				نعم
						إطفاء [افتراضي]
	تشغيل الإشارة					تشغيل
						إطفاء [افتراضي]
	إيقاف آلي (دقيقة)					١٨٠~٠ (زيادات بمعدل ٥ دقائق) [افتراضي: ٢٠]
						٩٩٠~٠ (زيادات بمعدل ٣٠ دقيقة) [افتراضي: ٠]
	موقت النوم (دقيقة)				لا [افتراضي]	
	تشغيل دائم				نعم	


استخدام جهاز العرض

القائمة الرئيسية	القائمة الفرعية	القائمة الفرعية ٢	القائمة الفرعية ٣	القائمة الفرعية ٤	القيم	
إعداد	Power Settings	استئناف سريع			إطفاء [افتراضي]	
					تشغيل	
		USB Power				إطفاء
						تشغيل
			الأمان			التلقائي [افتراضي]
						إطفاء
	الأمان	مؤقت الأمان	شهر		تشغيل	
			يوم			
			ساعة			
			تغيير كلمة السر			
	HDMI Link Settings	HDMI Link				إطفاء
						تشغيل
		شامل لعروض التلفزيون				لا
						نعم
		Power On Link				متبادل
						PJ->Device
						Device->PJ
						إطفاء
	Power Off Link				تشغيل	
					شبكة خضراء	
	نموذج الاختبار					شبكة أرجوانية
						شبكة بيضاء
						أبيض
						إطفاء
					تشغيل	
إعدادات البعد [حسب وحدة التحكم من بعد] ١	وظيفة IR				إطفاء	
					مدخل عالي الوضوح 2 [افتراضي]	
	مستخدم ١					نموذج الاختبار
						الإضاءة
						التباين
						مؤقت النوم
						تجانس الألوان
						حرارة اللون
						Gamma
						عرض
						إعداد المصباح
						زوم
						تجميد
						MHL

استخدام جهاز العرض

القائمة الرئيسية	القائمة الفرعية	القائمة الفرعية ٢	القائمة الفرعية ٣	القائمة الفرعية ٤	القيم
إعدادات البعد [حسب وحدة التحكم من بعد]	مستخدم ٢	مستخدم ٣	مستخدم ٣	مستخدم ٣	مدخل عالي الوضوح 2
					نموذج الاختبار
					الإضاءة
					التباين
					مؤقت النوم
					تجانس الالوان
					حرارة اللون
					Gamma
					عرض
					إعداد المصباح
					زوم
					تجميد
					MHL [افتراضي]
					مدخل عالي الوضوح 2
					نموذج الاختبار
الإضاءة					
التباين					
مؤقت النوم [افتراضي]					
تجانس الالوان					
حرارة اللون					
Gamma					
عرض					
إعداد المصباح					
زوم					
تجميد					
MHL					
إطفاء					
تشغيل					
وحدة الإطلاق ١٢ فولت	اللغة	Options	اللغة	Options	English [افتراضي]
					Deutsch
					Français
					Italiano
					Español
					Português
					Polski
					Nederlands
					Svenska
					Norsk/Dansk
					Suomi
					ελληνικά
					繁體中文
					简体中文
					日本語

استخدام جهاز العرض

القائمة الرئيسية	القائمة الفرعية	القائمة الفرعية ٢	القائمة الفرعية ٣	القائمة الفرعية ٤	القيم					
اللغة					한국어					
					Русский					
					Magyar					
					Čeština					
					عربي					
					ไทย					
					Türkçe					
					فارسی					
					Tiếng Việt					
					Bahasa Indonesia					
					Română					
					Slovenčina					
					Options	عداد	Menu Settings	موضع القائمة		 علوي أيسر
										 علوي يمين
 وسط [افتراضي]										
 سفلي أيسر										
 سفلي يمين										
Menu Timer							إطفاء			
							٥ ثانية			
							١٠ ثانية [افتراضي]			
							إطفاء [افتراضي]			
							تشغيل			
مصدر تلقائي							مدخل عالي الوضوح 1			
							HDMI2/MHL			
مصدر الدخل							افتراضي [افتراضي]			
							تعريف			
اسم الإدخال			مدخل عالي الوضوح 1		افتراضي [افتراضي]					
					تعريف					
تبريد عالي					إطفاء [افتراضي]					
					تشغيل					
Display Mode Lock					إطفاء [افتراضي]					
					تشغيل					
قفل لوحة المفاتيح					إطفاء [افتراضي]					
					تشغيل					
إخفاء المعلومات					إطفاء [افتراضي]					
					تشغيل					
الشعار					افتراضي [افتراضي]					
					محايد					

استخدام جهاز العرض

القائمة الرئيسية	القائمة الفرعية	القائمة الفرعية ٢	القائمة الفرعية ٣	القائمة الفرعية ٤	القيم	
إعداد	Options	لون الخلفية			بلا [افتراضي]	
					أزرق	
					أحمر	
					أخضر	
					رمادي	
					الثلثاء	
إعادة الضبط	Reset OSD				إلغاء [افتراضي]	
					نعم	
	Reset to Default				إلغاء [افتراضي]	
					نعم	
معلومات	Regulatory					
	الرقم التسلسلي					
	مصدر					
	دقة الوضع				٠٠x٠٠	
	Refresh Rate				٠,٠٠ هرتز	
	نمط العرض					
	عمر المصباح	ساطع				٠ ساعة
		إيكولوجي				٠ ساعة
		Dynamic				٠ ساعة
		الإجمالي				
	ساعات المرشح					
	نمط الإضاءة					
	FW Version	System				
		MCU				

استخدام جهاز العرض

قائمة عرض

قائمة إعدادات الصورة المعروضة

نمط العرض (وضع الفيديو)

هناك العديد من إعدادات المصنع مسبقاً الضبط التي تم تحسينها لتناسب أنواعاً متعددة من الصور.

- **سينما:** توفير أفضل ألوان أثناء مشاهدة الأفلام.
- **Vivid:** يعمل هذا الوضع على توازن سطوع وتشبع اللون. اختر هذا الوضع لتشغيل الألعاب.
- **لعبة:** تحديد هذا الوضع لزيادة مستوى السطوع ووقت الاستجابة للاستمتاع بالألعاب الفيديوية.
- **مرجع:** توفير أدق ألوان طبيعية قرب تسجيل ٧٠٩، وهو معيار التلفزيون عالي الوضوح (HDTV).
- **ساطع:** أقصى مستوى سطوع من دخل الكمبيوتر الشخصي.
- **مستخدم:** تذكر إعدادات المستخدم.
- **الأبعاد الثلاثية:** لتجربة التأثير ثلاثي الأبعاد، تحتاج إلى نظارة ثلاثية الأبعاد. تحقق من اشتغال جهاز الكمبيوتر/الجهاز المحمول على بطاقة رسومات مخزنة رباعية بإخراج إشارة ١٢٠ هرتز مع تثبيت مشغل ثلاثي الأبعاد.
- **اليوم ISF:** يتم تحسين الصورة باستخدام وضع "اليوم ISF" لمعايرته بشكل مثالي والحصول على صور عالية الجودة.
- **ليلة ISF:** يتم تحسين الصورة باستخدام وضع "ليلة ISF" لمعايرته بشكل مثالي والحصول على صور عالية الجودة.
- **ISF 3D:** يتم تحسين الصورة باستخدام وضع ISF 3D لمعايرته بشكل مثالي والحصول على صور عالية الجودة.

ملاحظة: معايرة أوضاع مشاهدة ISF النهارية والليلية والوصول إليها يرجى الاتصال بالموزع المحلي.

لون الجدار

تستخدم هذه الوظيفة للحصول على صورة شاشة محسنة لغلغاف الحائط. حدد من بين إطفاء ولوحة سوداء وضوء أصفر وضوء أخضر وضوء أزرق وزهري ورمادي.

الإضاءة

ضبط سطوع الصورة.

التباين

يتحكم إعداد التباين في درجة الاختلاف بين أكثر أجزاء الصورة سطوعاً وتلك الأكثر إعتاماً.

حدة اللون

يتيح ضبط حدة الألوان في الصورة.

اللون

يضبط صورة الفيديو من اللونين الأبيض والأسود إلى صورة ذات ألوان كاملة التشبع.

تدرج اللون

يضبط توازن اللونين الأحمر والأخضر.

Gamma

قم بإعداد نوع منحني غاما، بعد الانتهاء من الإعدادات الأولى والضبط الدقيق، استخدم خطوات ضبط الغاما لتحسين إخراج الصورة.

- **فيلم:** للعرض بنظام المسرح المنزلي.
- **فيديو:** للوصول إلى مصدر الفيديو أو التلفزيون.
- **رسومات:** لمصدر الكمبيوتر الشخصي/الصورة فوتوغرافية.
- **قياسي (٢, ٢):** للإعداد القياسي.
- **٨, ٨ / ٢, ٤ / ٤, ٤:** لمصدر الكمبيوتر الشخصي/صورة فوتوغرافية معينة.

استخدام جهاز العرض

إعدادات اللون

تهيئة إعدادات اللون.

- **BrilliantColor™**: يستخدم هذا العنصر القابل للضبط أسلوبًا جديدًا لمعالجة الألوان وإدخال تحسينات لضمان درجة سطوع أعلى وتوفير ألوان واقعية وأكثر حيوية في الصورة.
- **حرارة اللون (وضع الفيديو)**: تحديد درجة حرارة اللون من بين دافئ أو قياسي أو البرودة معتدل أو بارد أو فاتر.
- **تجانس الألوان**: تحديد الخيارات التالية:
 - اللون: ضبط مستوى اللون الأحمر (R) والأخضر (G) والأسود (B) وأزرق داكن (C) والأصفر (Y) وأحمر مزرق (M) والأبيض (W) للصورة.
 - تدرج الألوان أو الأحمر: يضبط توازن اللونين الأحمر والأخضر.
 - التشبع أو الأخضر: يضبط صورة الفيديو من اللونين الأبيض والأسود إلى صورة ذات ألوان كاملة التشبع.
 - كسب أو الأسود: ضبط سطوع الصورة.
 - إعادة الضبط: استعادة إعدادات المصنع الافتراضية لتجانس الألوان.
 - خروج: الخروج من قائمة "تجانس الألوان".
- **تحيز/كسب RGB**: يتيح هذا الإعداد إمكانية تهيئة سطوع (كسب) وتباين (تحيز) الصورة.
 - إعادة الضبط: استعادة إعدادات المصنع الافتراضية على تحيز/كسب RGB.
 - خروج: الخروج من قائمة "تحيز/كسب RGB".
- **مدى اللون (دخول HDMI)**: اختر نوع مصفوفة ألوان مناسب مما يلي: التلقائي و RGB (٢٥٥~٠) و RGB (٢٣٥~١٦) و YUV.

ديناميكية الأسود

يستخدم لضبط سطوع الصورة تلقائيًا لإعطاء أفضل أداء تباين.

نمط الإضاءة (فيديو قاعدة المصباح)

ضبط إعدادات وضع السطوع مع أجهزة العرض المزودة بمصباح.

- **ساطع**: اختر "ساطع" لزيادة مستوى السطوع.
- **ايكولوجي**: اختر "ايكولوجي" لإعتماد مصباح جهاز العرض إذ يسهم ذلك في تخفيف استهلاك الطاقة وإطالة عمر المصباح.

إعادة الضبط

استعادة إعدادات المصنع الافتراضية لإعدادات الألوان.

عرض قائمة الألعاب المحسنة

الألعاب المدعومة

قم بتمكين هذه الخاصية لتقليل أوقات الاستجابة (زمن وصول الدخل) أثناء اللعب إلى ١٦ ملي ثانية*.

ملاحظة: *إشارات ١٠٨٠ نقطة ٦٠ هرتز فقط.

استخدام جهاز العرض

قائمة العرض ثلاثي الأبعاد

وضع ثلاثي الأبعاد

استخدم الخيار في تعطيل خاصة العرض ثلاثي الأبعاد أو تحديد خاصية العرض ثلاثي الأبعاد المناسبة.

- **إطفاء:** حدد "إطفاء" لإيقاف تشغيل الوضع ثلاثي الأبعاد.
- **ارتباط DLP:** حدد هذا الخيار لاستخدام الإعدادات المحسنة لنظارات DLP ثلاثية الأبعاد.
- **VESA:** حدد "VESA" لاستخدام الإعدادات المحسنة لنظارات VESA 3D.

2D←3D

استخدم هذا الخيار لتحديد كيفية ظهور المحتويات ثلاثية الأبعاد على الشاشة.

- **الأبعاد الثلاثية:** عرض إشارة ثلاثية الأبعاد.
- **L (يسار):** عرض الإطار الأيسر لمحتوى ثلاثي الأبعاد.
- **R (يمين):** عرض الإطار الأيمن لمحتوى ثلاثي الأبعاد.

النمط 3D

يستخدم هذا الخيار لتحديد المحتوى المناسب لتنسيق ثلاثي الأبعاد.

- **التلقائي:** عند الكشف عن إشارة تحديد ثلاثية الأبعاد، يتم اختيار الصيغة ثلاثية الأبعاد تلقائيًا.
- **القمة والأسفل:** عرض إشارة ثلاثية الأبعاد في النمط "جنبًا إلى جنب".
- **Top and Bottom:** عرض إشارة ثلاثية الأبعاد في تنسيق "Top and Bottom".
- **Frame Sequential:** عرض إشارة ثلاثية الأبعاد في تنسيق "Frame Sequential".

عكس تزامن 3 بُعد

يستخدم هذا الخيار لتمكين/تعطيل وظيفة عكس مزامنة ثلاثي الأبعاد.

استخدام جهاز العرض

عرض قائمة نسبة العرض إلى الارتفاع

Aspect Ratio

حدد نسبة عرض الصورة المعروضة إلى ارتفاعها من بين الخيارات التالية:

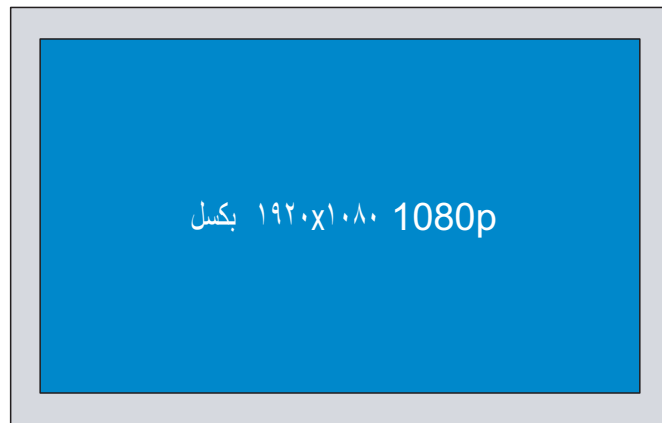
- ٣:٤: يناسب هذا النسق مصادر الدخل ٣:٤.
- ٩:١٦: يناسب هذا النسق مصادر الدخل ٩:١٦، مثل أجهزة التلفزيون عالي الدقة ومشغلات أقراص DVD المطورة لتناسب الشاشات التلفزيونية العريضة.
- **LBX**: يعمل هذا التنسيق مع المصادر التي لا تظهر صورها بنسبة عرض إلى ارتفاع ٩×١٦ ومع تلك التي بتنسيق مربع الأحرف، وفي حالة استخدام عدسات خارجية ٩×١٦ لعرض صورة بنسبة عرض إلى ارتفاع ١:٢,٣٥ باستخدام دقة كاملة.
- أصلية: يعرض هذا التنسيق الصورة الأصلية دون أي تعديل في حجمها.
- التلقائي: يتيح اختيار نمط العرض المناسب تلقائيًا.

ملاحظة:

- من الطبيعي أن تظهر أشرطة سوداء حول الصورة عند عرض الصورة بدقة ١٠٨٠ بكسل في كل أوضاع نسبة الارتفاع إلى العرض.
- يتغير حجم الأشرطة السوداء والحدود اعتمادًا على نسبة الارتفاع إلى العرض.

الأشرطة السوداء

منطقة نشطة ١٠٨٠ بكسل



ملاحظة:

- معلومات تفصيلية حول وضع **LBX**:
 - لم يتم تحسين بعض أقراص DVD بتنسيق **Letter-Box** لأجهزة التلفزيون ٩×١٦. في هذه الحالة لن تظهر الصورة كما ينبغي عند عرضها في وضع ٩:١٦. في هذه الحالة، يرجى محاولة استخدام الوضع ٣:٤ لعرض قرص DVD. إذا لم يكن المحتوى في الوضع ٣:٤، فستظهر قضبان سوداء حول الصورة في العرض ٩:١٦. في هذا النوع من المحتوى، يمكنك استخدام وضع **LBX** لملء الصورة في عرض ٩:١٦.
 - إذا كنت تستخدم عدسة خارجية مشوهة، يتيح لك وضع **LBX** مشاهدة محتوى ١:٢,٣٥ (بما في ذلك مصدر فيلم DVD وHDTV مشوه) يدعم التشوه العريض والذي تم تحسينه لعرض ٩×١٦ في صورة ١:٢,٣٥ عريضة، لن تظهر قضبان سوداء في هذه الحالة. يتم استخدام طاقة المصباح والدقة الرأسية بشكل كامل.
- لاستخدام تنسيق **superwide**، قم بما يلي:
 - أ) ضبط نسبة عرض الشاشة إلى ارتفاعها على ١:٢,٠.
 - ب) محاذاة صورة جهاز العرض على الشاشة بشكل صحيح.

استخدام جهاز العرض

1080P جدول تغيير المقاس:

جهاز كمبيوتر	720p	1080i/p	576i/p	480i/p	شاشة ٩:١٦
				ضبط المقاس على ١٠٨٠x١٤٤٠.	٣x٤
				ضبط المقاس على ١٠٨٠x١٩٢٠.	٩x١٦
				ضبط المقاس على ١٤٤٠x١٩٢٠، ثم عرض الصورة المركزية بمقاس ١٠٨٠x١٩٢٠ على الشاشة.	LBX
				- ١:١ رسم خرائط مركزية. - لن يتم تغيير الحجم، وسوف يتم عرض الصورة بدقة تعتمد على مصدر الدخل.	الوضع الأصلي
				اضبط المقاس إلى ٢٥٣٤ x ١٤٢٦ (تكبير ١٣٢٪) ثم احصل على صورة مركزية ١٠٨٠x١٩٢٠ لعرضها ملاحظة: يمكن للمستخدم النهائي استخدام هذا التنسيق لعرض مصدر نسبة ارتفاعه إلى عرضه ١:٢,٣٥ بدون ترجمة للوصول إلى جودة تقدر بـ ١٠٪ لـ 1080p DMD.	SuperWide

عرض قائمة قناع الحافة

قناع الحافة

استخدم هذه الوظيفة في إزالة تشويش ترميز الفيديو الموجودة على حافة مصدر إشارة الفيديو.

عرض قائمة العرض

زوم

تستخدم هذه الخاصية في تصغير أو تكبير حجم الصورة على شاشة الإسقاط.

عرض قائمة إزاحة الصور

إزاحة الصورة

اضبط وضع الصورة المعروضة أفقياً أو رأسياً.

عرض قائمة التشوه

تشوه

اضبط تشوه الصورة الناتج عن إمالة جهاز العرض.

استخدام جهاز العرض

قائمة الصوت

قائمة كتم الصوت

كتم الصوت

استخدم هذا الخيار لإيقاف الصوت بشكل مؤقت.

- **تشغيل:** اختر "تشغيل" لتشغيل خاصية كتم الصوت.
- **إطفاء:** اختر "إطفاء" لإيقاف تشغيل خاصية كتم الصوت.

ملاحظة:

- تؤثر وظيفة "كتم الصوت" على مستوى صوت السماع الداخلية والخارجية.
- عند توصيل سماعة خارجية، يتم كتم صوت السماع الداخلية تلقائيًا.

قائمة مستوى الصوت

صوت

اضبط مستوى الصوت.

قائمة الإعداد

إعداد قائمة العرض

عرض

حدد العرض المفضل من بين العرض الأمامي والخلفي والسقف العلوي والخلفي العلوي.

إعداد قائمة إعدادات المصباح

منبه المصباح

اختر هذه الوظيفة لعرض رسالة التحذير أو إخفاؤها عند ظهور رسالة استبدال المصباح. إذ تظهر تلك الرسالة قبل الموعد المقترح لاستبدال المصباح بـ ٣٠ ساعة.

إعادة ضبط المصباح

يعيد تعيين عداد ساعات المصباح بعد استبداله.

إعداد قائمة إعدادات المرشح

ساعات استخدام المرشح

عرض وقت المرشح.

Optional Filter Installed

تعيين إعداد رسالة الإنذار.

- **نعم:** عرض رسالة تحذير بعد مضي ٥٠٠ ساعة من الاستخدام.
- **ملاحظة:** لا تظهر خيارات "ساعات استخدام المرشح / مرشح تنكير / إعادة ترشيح" إلا في حالة ضبط "Optional Filter Installed" على "نعم".
- **لا:** إطفاء رسالة التحذير.

استخدام جهاز العرض

مرشح تدوير

اختر هذه الوظيفة لإظهار أو إخفاء رسالة التحذير عند ظهور رسالة تغيير المرشح. تتضمن الخيارات المتاحة إطفاء و ٣٠٠ ساعة و ٥٠٠ ساعة و ٨٠٠ ساعة و ١٠٠٠ ساعة.

إعادة ترشيح

يعيد تعيين عداد مرشح الغبار بعد استبداله أو تنظيفه.

إعداد قائمة إعدادات الطاقة

تشغيل مباشر

اختر "تشغيل" لتنشيط وضع "التشغيل المباشر". يتم تشغيل جهاز العرض تلقائيًا عند توصيله بمصدر التيار الكهربائي دون الحاجة إلى الضغط على مفتاح "الطاقة" الموجود بلوحة المفاتيح أو وحدة التحكم عن بعد.

تشغيل الإشارة

اختر "تشغيل" لتنشيط وضع "طاقة الإشارة". يعمل جهاز العرض تلقائيًا عند اكتشاف إشارة، بدون الضغط على مفتاح "الطاقة" الموجود بلوحة مفاتيح جهاز العرض أو وحدة التحكم عن بعد.

ملاحظة:

- إذا كان خيار "تشغيل الإشارة" في وضع "تشغيل" يصبح استهلاك جهاز العرض للطاقة في وضع الاستعداد أكثر من ٣ وات.
- يدعم تشغيل الإشارة VGA (إشارة RGB) و HDMI.

إيقاف آلي (دقيقة)

يتيح ضبط الفاصل الزمني لموقت العد التنازلي. حيث يبدأ تشغيل موقت العد التنازلي في حالة عدم استقبال جهاز العرض لأية إشارات. ويتم إيقاف تشغيل الجهاز تلقائيًا عند الانتهاء من العد (في دقائق).

موقت النوم (دقيقة)

تهيئة موقت السكون.

- **موقت النوم (دقيقة):** يتيح ضبط الفاصل الزمني لموقت العد التنازلي. ويبدأ تشغيل موقت العد التنازلي، بغض النظر عن استقبال أو عدم استقبال جهاز العرض لأية إشارات. ويتم إيقاف تشغيل الجهاز تلقائيًا عند الانتهاء من العد (في دقائق).
- **ملاحظة:** يتم إعادة تعيين 'موقت النوم' في كل مرة يتم فيها إيقاف جهاز العرض.
- **تشغيل دائم:** تحقق من تشغيل موقت السكون دائمًا.

استئناف سريع

ضبط إعداد الاستئناف السريع.

- **تشغيل:** إذا تم إطفاء جهاز العرض عن غير قصد، تتيح هذه الميزة لجهاز العرض أن يعمل فورًا مرة أخرى، وذلك إذا تم اختبارها في غضون ١٠٠ ثانية.
- **إطفاء:** سوف تبدأ مروحة في تبريد الجهاز بعد ١٠ ثوانٍ عندما يقوم المستخدم بإطفاء جهاز العرض.

USB Power

ضبط إعدادات طاقة USB.

- **تشغيل:** يتم تشغيل جهاز العرض دائمًا بواسطة مصدر طاقة USB.
- **إطفاء:** وظيفة طاقة USB متوقفة عن التشغيل.
- **التلقائي:** يتم تشغيل جهاز العرض تلقائيًا بواسطة مصدر طاقة USB.

استخدام جهاز العرض

إعداد قائمة الأمان

الأمان

تمكين هذه الوظيفة لطلب كلمة المرور قبل استخدام جهاز العرض.

- **تشغيل:** اختر "تشغيل" لاستخدام خاصية التحقق من الأمان عند تشغيل جهاز العرض.
- **إطفاء:** اختر "إطفاء" للتمكن من تشغيل جهاز العرض دون التحقق من كلمة المرور.

موقت الأمان

يتيح إمكانية تحديد وظيفة الفترة الزمنية (شهر/يوم/ساعة) لتعيين عدد ساعات استخدام جهاز العرض. وبمجرد انقضاء هذه الفترة الزمنية، سوف يتم مطالبتك بإدخال كلمة المرور مرة أخرى.

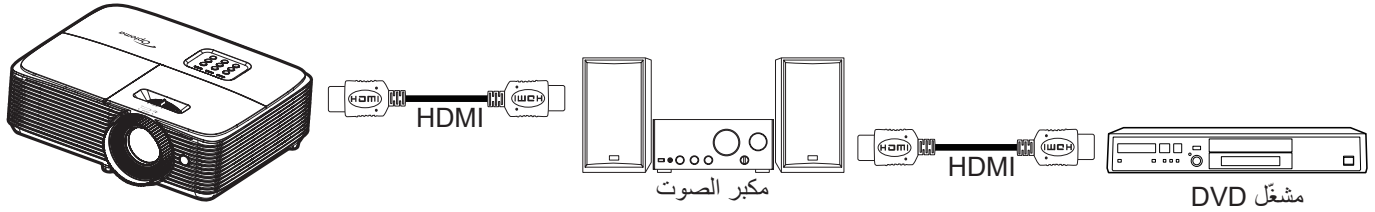
تغيير كلمة السر

يستخدم في تعيين أو تعديل كلمة المرور التي تطلب منك عند تشغيل جهاز العرض.

إعداد قائمة إعدادات رابط HDMI

ملاحظة:

- عند توصيل أجهزة متوافقة مع **HDMI CEC** بجهاز العرض باستخدام كبلات **HDMI**، يمكنك التحكم فيها في نفس حالة تشغيل الطاقة أو إيقاف تشغيلها باستخدام خاصية التحكم في **HDMI Link** على المعلومات المعروضة على الشاشة بجهاز العرض، مما يتيح تشغيل الطاقة أو إيقاف تشغيلها لجهاز واحد أو أجهزة متعددة في مجموعة عن طريق خاصية **HDMI Link**، وقد يكون مشغل **DVD** في الوضع العادي متصلاً بجهاز عرض من خلال مكبر صوت أو نظام مسرح منزلي.



HDMI Link

تفعيل/تعطيل خاصية وصلة HDMI. لن تكون خيارات شامل لعروض التلفزيون ووصلة التشغيل ووصلة إيقاف التشغيل متاحة إلا إذا تم ضبط هذا الإعداد على "تشغيل".

شامل لعروض التلفزيون

ضبط هذه الخاصية على "نعم" إذا كنت تفضل إيقاف تشغيل كل من التلفزيون وجهاز العرض تلقائياً في نفس الوقت. لمنع كلا الجهازين من التوقف في نفس الوقت، اضبط الإعداد على "لا".

Power On Link

أمر تشغيل CEC.

- **متبادل:** سيتم تشغيل كل من جهاز العرض وجهاز CEC في وقت واحد.
- **PJ->Device:** سيتم تشغيل جهاز CEC فقط بعد تشغيل جهاز العرض.
- **Device->PJ:** سيتم تشغيل جهاز العرض فقط بعد تشغيل جهاز CEC.

Power Off Link

يتم تمكين هذه الخاصية لإيقاف تشغيل كل من وصلة HDMI وجهاز العرض تلقائياً في نفس الوقت.

استخدام جهاز العرض

إعداد قائمة نموذج الاختبار

نموذج الاختبار

تحديد نموذج الاختبار من بين شبكة خضراء أو شبكة أرجوانية أو شبكة بيضاء أو أبيض أو تعطيل هذه الخاصية (إيقاف تشغيلها).

إعداد قائمة إعدادات البعد

وظيفة IR

قم بضبط إعداد خاصية الأشعة تحت الحمراء

- **تشغيل:** اختر "تشغيل"، يمكن تشغيل جهاز العرض باستخدام وحدة التحكم عن بعد من الجزء العلوي لمستقبل الأشعة تحت الحمراء.
- **إطفاء:** اختر "إطفاء"، إذا كان جهاز العرض لا يعمل عن طريق وحدة التحكم عن بعد. وتحديد "إطفاء"، سيكون بمقدورك استخدام لوحة المفاتيح.

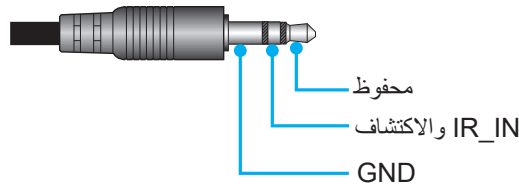
مستخدم ١ / مستخدم ٢ / مستخدم ٣

عين الوظيفة الافتراضية لمستخدم ١، مستخدم ٢، أو مستخدم ٣ بين مدخل عالي الوضوح ٢، نموذج الاختبار، الإضاءة، التباين، مؤقت النوم، تجانس الألوان، حرارة اللون، Gamma، عرض، إعداد المصباح، زوم، تجميد MHL.

إعداد قائمة مشغل ١٢ فولت

وحدة الإطلاق ١٢ فولت

استخدم هذه الخاصية لتمكين المشغل أو تعطيله.



- **إطفاء:** اختر "إطفاء" لإيقاف المشغل.
- **تشغيل:** اختر "تشغيل" لتمكين المشغل.

إعداد قائمة الخيارات

اللغة



تحديد قائمة المعلومات المعروضة على الشاشة متعددة اللغات من بين اللغات الإنجليزية والألمانية والفرنسية والإيطالية والإسبانية والبرتغالية والبولندية والهولندية والسويدية والنرويجية / الدانماركية والفنلندية واليونانية والصينية التقليدية والصينية المبسطة واليابانية والكورية والروسية والمجرية والتشيكوسلوفاكية والعربية والتايلاندية والتركية والفارسية والفيتنامية والإندونيسية والرومانية والسلوفاكية.

Menu Settings

تحديد موقع القائمة على الشاشة وتهيئة إعدادات مؤقت القائمة.

- **موضع القائمة:** تحديد موقع القائمة على شاشة العرض.
- **Menu Timer:** ضبط الفترة الزمنية التي تظل فيها قائمة العرض مرئية على الشاشة.

مصدر تلقائي

فان عينت هذه الوظيفة "تشغيل" وضغطت على زر  في لوحة مفاتيح جهاز العرض أو على زر  في وحدة التحكم من بعد يتم تلقائياً اختيار مصدر الدخل التالي المتاح. عين "إطفاء" لتعطيل وظيفة المصدر التلقائي.

مصدر الدخل

حدد مصدر الدخل بين مدخل عالي الوضوح ١ و HDMI2/MHL.

استخدام جهاز العرض

اسم الإدخال

تستخدم هذه الخاصية لإعادة تسمية وظيفة الدخل لتسهيل عملية التعريف. تتضمن الخيارات المتاحة مدخل عالي الوضوح 1 وHDMI2/MHL.

تبريد عالي

عند تحديد "تشغيل"، ستدور المراوح بسرعة أكبر. تعتبر هذه الميزة مفيدة في المناطق عالية الارتفاع حيث يكون الهواء ضعيفاً.

Display Mode Lock

اختر "تشغيل" أو "إطفاء" لقفل أو فتح إعدادات ضبط وضع الصورة.

قفل لوحة المفاتيح

عندما تكون خاصية قفل لوحة المفاتيح "تشغيل"، سوف يتم قفل لوحة المفاتيح. على الرغم من ذلك، يتم تشغيل جهاز العرض عن طريق وحدة التحكم عن بعد. وبتحديد "إطفاء"، سيكون بمقدورك إعادة استخدام لوحة المفاتيح.

إخفاء المعلومات

قم بتمكين هذه الخاصية لإخفاء رسالة المعلومات.

- **إطفاء:** اختر "تشغيل" لإخفاء رسالة المعلومات.
- **تشغيل:** اختر "إطفاء" لعرض رسالة "بحث".

الشعار

استخدم هذه الوظيفة لضبط شاشة بدء التشغيل المطلوبة. وفي حال إجراء أي تغييرات، يبدأ سريانها في المرة التالية لتشغيل جهاز العرض.

- **افتراضي:** شاشة بدء التشغيل الافتراضي.
- **محايد:** لا يتم عرض الشعار على شاشة بدء التشغيل.

لون الخلفية

استخدم هذه الخاصية لعرض الشاشة باللون الأزرق أو الأحمر أو الأخضر أو الرمادي أو بدون ألوان أو بشعار، في حالة عدم توفر أي إشارة.

ملاحظة: في حالة تعيين لون الخلفية على "بلا" يكون الأسود هو لون الخلفية.

قائمة إعادة تعيين الإعداد

Reset OSD

عد إلى إعدادات المصنع الافتراضية لإعدادات القائمة المعروضة على الشاشة.

Reset to Default

استعادة إعدادات المصنع الافتراضية لإعدادات قائمة الإعداد.

استخدام جهاز العرض

قائمة المعلومات

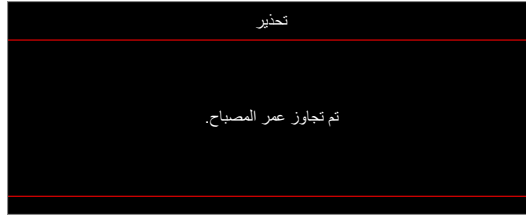
قائمة المعلومات

عرض معلومات جهاز العرض كما هو موضح أدناه:

- Regulatory
- الرقم التسلسلي
- مصدر
- دقة الوضوح
- Refresh Rate
- نمط العرض
- عمر المصباح
- ساعات المرشح
- نمط الإضاءة
- FW Version

استبدال المصباح

يقوم جهاز العرض بالكشف تلقائيًا عن العمر الافتراضي للمبة، وعندما يوشك عمرها الافتراضي على الانتهاء، تظهر على الشاشة رسالة تحذيرية.



في حالة ظهور هذه الرسالة، يرجى الاتصال بالموزع المحلي أو بمركز الصيانة القريب منك لتغيير المبة في أقرب وقت ممكن. واحرص على ترك الجهاز لمدة ٣٠ دقيقة على الأقل حتى يبرد قبل القيام بتغيير المبة.



تحذير: يرجى توخي الحذر عند فتح لوحة الوصول إلى المبة إذا كان جهاز العرض مثبتًا بالسقف، كما يوصى بارتداء نظارات الحماية عند استبدال المبة، متى كان الجهاز مركبًا بالسقف. يرجى اتخاذ الاحتياطات اللازمة لمنع سقوط أي أجزاء غير محكمة الربط من الجهاز.



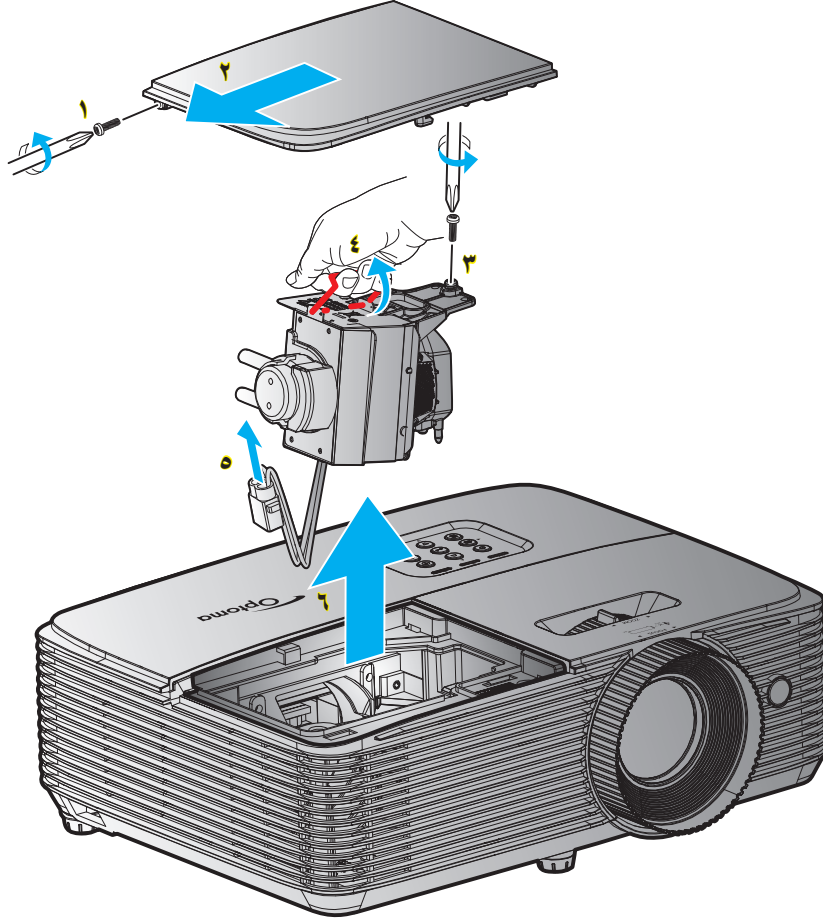
تحذير: حجيرة المصباح ساخنة! اتركها تبرد قبل أن تقوم بتغيير المصباح!



تحذير: لتقليل احتمال تعرض الأشخاص للإصابة، احرص على عدم إسقاط وحدة المبة أو لمس الجزء الزجاجي منها، فقد تتحطم المبة وتتسبب في وقوع إصابات في حال سقوطها.



استبدال المصباح (تابع)



الإجراء:

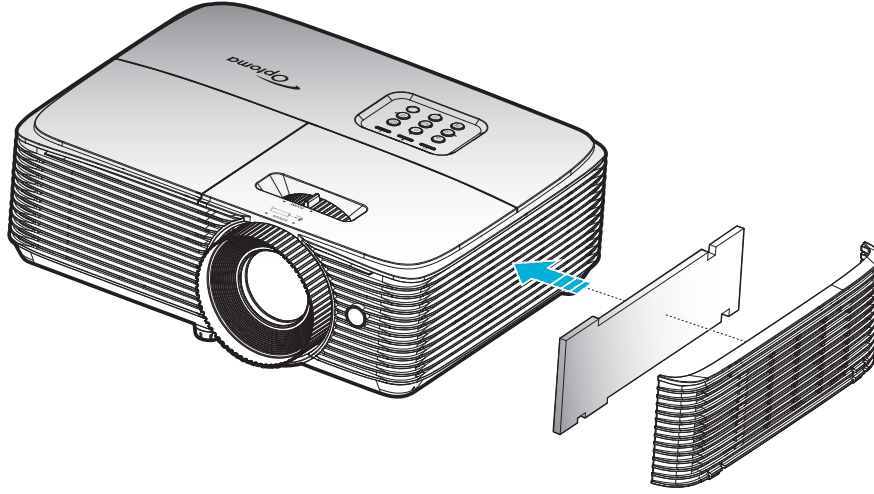
- ١- أوقف تشغيل طاقة جهاز العرض بالضغط على زر "U" الموجود بوحد التحكم عن بعد أو بلوحة مفاتيح جهاز العرض.
- ٢- اترك جهاز العرض لمدة ٣٠ دقيقة على الأقل حتى يبرد.
- ٣- افصل كبل الطاقة.
- ٤- فك المسمار الموجود بالغطاء. ١
- ٥- قم بنزع الغطاء. ٢
- ٦- قم بفك مسمار وحدة المصباح. ٣
- ٧- ارفع يد المصباح. ٤
- ٨- إزالة سلك المصباح. ٥
- ٩- إزالة وحدة المصباح بعناية. ٦
- ١٠- لاستبدال وحدة اللمبة، قم بإجراء الخطوات السابقة لكن بترتيب عكسي.
- ١١- قم بتشغيل جهاز العرض وأعد ضبط مؤقت المصباح.
- ١٢- إعادة ضبط المصباح: (i) اضغط على "القائمة" ← (ii) حدد "إعداد" ← (iii) حدد "إعداد المصباح" ← (iv) حدد "إعادة ضبط المصباح" ← (v) حدد "نعم".

ملاحظة:

- لا يمكن إزالة المسامير المثبتة لغطاء اللمبة كما لا يمكن إزالة اللمبة.
- لا يمكن تشغيل جهاز العرض في حالة عدم إعادة تركيب غطاء اللمبة بالجهاز.
- لا تلمس الجزء الزجاجي من اللمبة، فقد تتسبب زيوت اليد في إتلاف اللمبة. واستخدم قطعة قماش جافة لتنظيف وحدة اللمبة في حال تعرضها للمس بطريق الخطأ.

تركيب فلتر الغبار وتنظيفه

تركيب فلتر الغبار



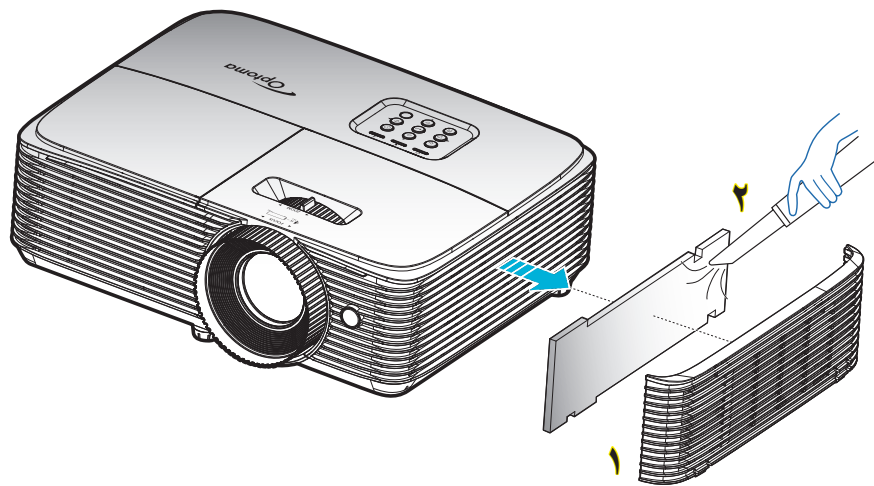
ملاحظة: فلتر الغبار مطلوبة/مرفقة فقط في مناطق محددة يوجد بها غبار كثيف.

تنظيف فلتر الغبار

نوصي بتنظيف مرشح الغبار كل ثلاثة شهور. وزيادة عدد مرات تنظيفه في حالة استخدام جهاز العرض في بيئة مُترتبة.

الإجراء:

- 1- أوقف تشغيل طاقة جهاز العرض بالضغط على زر "U" الموجود بوحدة التحكم عن بعد أو بلوحة مفاتيح جهاز العرض.
- 2- افصل كبل الطاقة.
- 3- قم بإزالة فلتر الغبار بعناية. ١
- 4- نظف فلتر الغبار أو استبدله. ٢
- 5- لتركيب فلتر الغبار، قم بإجراء الخطوات السابقة لكن بترتيب عكسي.



معلومات إضافية

مستويات دقة متوافقة

التوافق الرقمي

B0/التوقيت المحدد	B0/التوقيت القياسي	B0/التوقيت التفصيلي	B1/وضع الفيديو	B1/التوقيت التفصيلي
٧٢٠ × ٤٨٠ عند ٦٠ هرتز	١٢٨٠ × ٧٢٠ عند ٦٠ هرتز	التوقيت الأصلي:	٦٤٠ × ٤٨٠ عند ٦٠ هرتز	٧٢٠ × ٤٨٠ عند ٦٠ هرتز
٦٤٠ × ٤٨٠ عند ٦٠ هرتز	١٢٨٠ × ٨٠٠ عند ٦٠ هرتز	XGA: ١٠٢٤ × ٧٦٨ عند ٦٠ هرتز	٧٢٠ × ٤٨٠ عند ٦٠ هرتز	١٢٨٠ × ٧٢٠ عند ٦٠ هرتز
٦٤٠ × ٤٨٠ عند ٦٧ هرتز	١٢٨٠ × ١٠٢٤ عند ٦٠ هرتز	WXGA: ١٢٨٠ × ٨٠٠ عند ٦٠ هرتز	١٢٨٠ × ٧٢٠ عند ٦٠ هرتز	١٣٦٦ × ٧٦٨ عند ٦٠ هرتز
٦٤٠ × ٤٨٠ عند ٧٢ هرتز	١٤٠٠ × ١٠٥٠ عند ٦٠ هرتز	1080P: ١٠٨٠ × ١٩٢٠ عند ٦٠ هرتز	١٩٢٠ × ١٠٨٠ عند ٦٠ هرتز	١٩٢٠ × ١٠٨٠ عند ٥٠ هرتز
٦٤٠ × ٤٨٠ عند ٧٥ هرتز	١٦٠٠ × ١٢٠٠ عند ٦٠ هرتز		٧٢٠ × (١٤٤٠) ٤٨٠i عند ٦٠ هرتز	١٩٢٠ × ١٠٨٠ عند ٦٠ هرتز
٨٠٠ × ٦٠٠ عند ٥٦ هرتز	١٤٤٠ × ٩٠٠ عند ٦٠ هرتز		١٩٢٠ × ١٠٨٠ عند ٦٠ هرتز	
٨٠٠ × ٦٠٠ عند ٦٠ هرتز	١٢٨٠ × ٧٢٠ عند ١٢٠ هرتز		٧٢٠ × ٥٧٦p عند ٥٠ هرتز	
٨٠٠ × ٦٠٠ عند ٧٢ هرتز	١٠٢٤ × ٧٦٨ عند ١٢٠ هرتز		١٢٨٠ × ٧٢٠ عند ٥٠ هرتز	
٨٠٠ × ٦٠٠ عند ٧٥ هرتز			١٩٢٠ × ١٠٨٠i عند ٥٠ هرتز	
٨٣٢ × ٦٢٤ عند ٧٥ هرتز			٧٢٠ × (١٤٤٠) ٥٧٦i عند ٥٠ هرتز	
١٠٢٤ × ٧٦٨ عند ٦٠ هرتز			١٩٢٠ × ١٠٨٠p عند ٥٠ هرتز	
١٠٢٤ × ٧٦٨ عند ٧٠ هرتز			١٩٢٠ × ١٠٨٠p عند ٢٤ هرتز	
١٠٢٤ × ٧٦٨ عند ٧٥ هرتز			١٩٢٠ × ١٠٨٠p عند ٣٠ هرتز	
١٢٨٠ × ١٠٢٤ عند ٧٥ هرتز				
١١٥٢ × ٨٧٠ عند ٧٥ هرتز				

توافق الفيديو الحقيقي ثلاثي الأبعاد

توقيت الدخل		HDMI 1.4a دخول ثلاثي الأبعاد.	دقة الدخل
أعلى وأسفل	١٢٨٠ × ٧٢٠P عند ٥٠ هرتز		
أعلى وأسفل	١٢٨٠ × ٧٢٠P عند ٦٠ هرتز		
تجميع الإطارات	١٢٨٠ × ٧٢٠P عند ٥٠ هرتز		
تجميع الإطارات	١٢٨٠ × ٧٢٠P عند ٦٠ هرتز		
جنبًا إلى جنب (نصف)	١٩٢٠ × ١٠٨٠i عند ٥٠ هرتز		
جنبًا إلى جنب (نصف)	١٩٢٠ × ١٠٨٠i عند ٦٠ هرتز		
أعلى وأسفل	١٩٢٠ × ١٠٨٠P عند ٢٤ هرتز		
تجميع الإطارات	١٩٢٠ × ١٠٨٠P عند ٢٤ هرتز		
الوضع جنبًا إلى جنب قيد التشغيل	جنبًا إلى جنب (نصف)	١٩٢٠ × ١٠٨٠i عند ٥٠ هرتز	
		١٩٢٠ × ١٠٨٠i عند ٦٠ هرتز	
		١٢٨٠ × ٧٢٠P عند ٥٠ هرتز	
		١٢٨٠ × ٧٢٠P عند ٦٠ هرتز	
الوضع أعلى وأسفل قيد التشغيل	أعلى وأسفل	١٩٢٠ × ١٠٨٠i عند ٥٠ هرتز	
		١٩٢٠ × ١٠٨٠i عند ٦٠ هرتز	
		١٢٨٠ × ٧٢٠P عند ٥٠ هرتز	
		١٢٨٠ × ٧٢٠P عند ٦٠ هرتز	
تنسيق ثلاثي الأبعاد هو الإطار المتتابع	HQFS	١٢٠ هرتز ٧٦٨ × ١٠٢٤ ٤٨٠i عند ١٢٠ هرتز	
		١٢٠ هرتز ٧٢٠ × ١٢٨٠	

ملاحظة:

- إذا كان الدخل ثلاثي الأبعاد يساوي ١٠٨٠ بكسل عند ٢٤ هرتز، يجب أن تستجيب DMD استجابة كاملة مع الوضع ثلاثي الأبعاد.
- يدعم تشغيل NVIDIA 3DTV في حال عدم وجود رسوم على براءات الاختراع من قبل Optoma
- إذا كان الدخل 1080i عند ٢٥ هرتز و ٧٢٠ بكسل عند ٥٠ هرتز فسيتم تشغيله بتردد ١٠٠ هرتز، فيما سيتم تشغيل ١٠٨٠ بكسل عند ٢٤ هرتز بتردد ١٤٤ هرتز أما التوقيتات الأخرى ثلاثية الأبعاد فيتم تشغيلها بتردد ١٢٠ هرتز.

معلومات إضافية

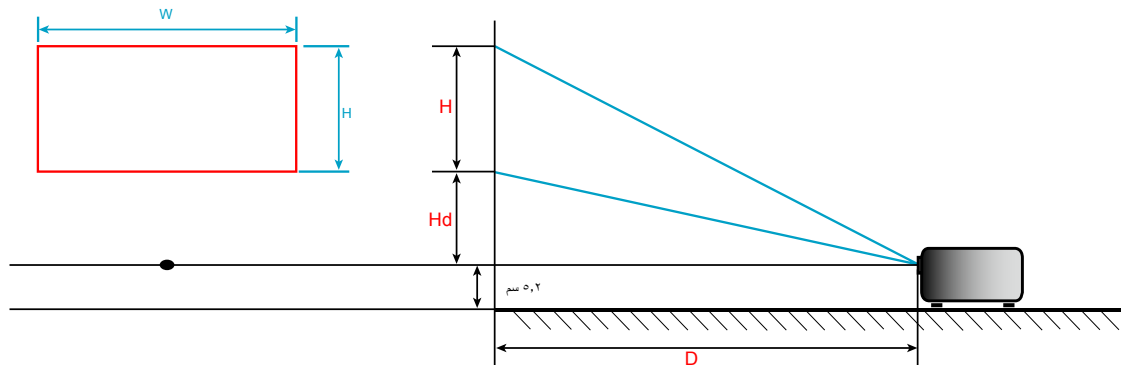
حجم الصورة ومسافة العرض

أعلى	مقاس الشاشة		أعلى	مقاس الشاشة		المطلوبة المسافة (بالمتر)
	(الحد الأقصى للزوم)			(الحد الأدنى للزوم)		
من أسفل الصورة لأعلىها (سم)	العرض (سم) x الارتفاع (سم)	القطر (بوصة)	من أسفل الصورة لأعلىها (سم)	العرض (سم) x الارتفاع (سم)	القطر (بوصة)	
٥٣	٤٦ x ٨٢	٣٧	٤٨	٤٢ x ٧٤	٣٣,٤٦	١,٢
٨٩	٧٧ x ١٣٦	٦١	٨١	٦٩ x ١٢٣	٥٦	٢
١١١	٩٦ x ١٧٠	٧٧	١٠١	٨٧ x ١٥٤	٧٠	٢,٥
١٣٣	١١٥ x ٢٠٤	٩٢	١٢١	١٠٤ x ١٨٥	٨٤	٣
١٥٥	١٣٤ x ٢٣٨	١٠٨	١٤١	١٢٢ x ٢١٦	٩٨	٣,٥
١٧٨	١٥٣ x ٢٧٢	١٢٣	١٦١	١٣٩ x ٢٤٧	١١٢	٤
٢٢٢	١٩١ x ٣٤٠	١٥٤	٢٠١	١٧٤ x ٣٠٩	١٣٩	٥
٢٦٦	٢٣٠ x ٤٠٨	١٨٤	٢٤٢	٢٠٨ x ٣٧٠	١٦٧	٦
٣١١	٢٦٨ x ٤٧٦	٢١٥	٢٨٢	٢٤٣ x ٤٣٢	١٩٥	٧
٣٥٥	٣٠٦ x ٥٤٤	٢٤٦	٣٢٢	٢٧٨ x ٤٩٤	٢٢٣	٨
٣٩٩	٣٤٤ x ٦١٢	٢٧٧	٣٦٣	٣١٣ x ٥٥٦	٢٥١	٩
٤٤٤	٣٨٣ x ٦٨٠	٣٠٧,٢٩	٤٠٣	٣٤٧ x ٦١٧	٢٧٩	١٠

ملاحظة: معدل الزوم ١,١ x.

الجزء العلوي (سم)	المسافة (بالمتر)		مقاس الصورة المطلوب	
	الحد الأدنى للزوم	الحد الأقصى للزوم	العرض (سم) x الارتفاع (سم)	القطر (بوصة)
من أسفل الصورة لأعلىها				
٥٣	١,٣	١,٢	٤٦ x ٨٢	٣٧
٥٨	١,٤	١,٣	٥٠ x ٨٩	٤٠
٧٢	١,٨	١,٦	٦٢ x ١١١	٥٠
٨٧	٢,٢	٢,٠	٧٥ x ١٣٣	٦٠
١٠١	٢,٥	٢,٣	٨٧ x ١٥٥	٧٠
١١٦	٢,٩	٢,٦	١٠٠ x ١٧٧	٨٠
١٣٠	٣,٢	٢,٩	١١٢ x ١٩٩	٩٠
١٤٤	٣,٦	٣,٣	١٢٥ x ٢٢١	١٠٠
١٧٣	٤,٣	٣,٩	١٤٩ x ٢٦٦	١٢٠
٢١٧	٥,٤	٤,٩	١٨٧ x ٣٢٢	١٥٠
٢٨٩	٧,٢	٦,٥	٢٤٩ x ٤٤٣	٢٠٠
٣٦١	٩,٠	٨,١	٣١١ x ٥٥٣	٢٥٠
٤٣٣	١٠,٨	٩,٨	٣٧٤ x ٦٦٤	٣٠٠
٤٤٤	١١,٠	١٠,٠	٣٨٣ x ٦٨٠	٣٠٧,٣

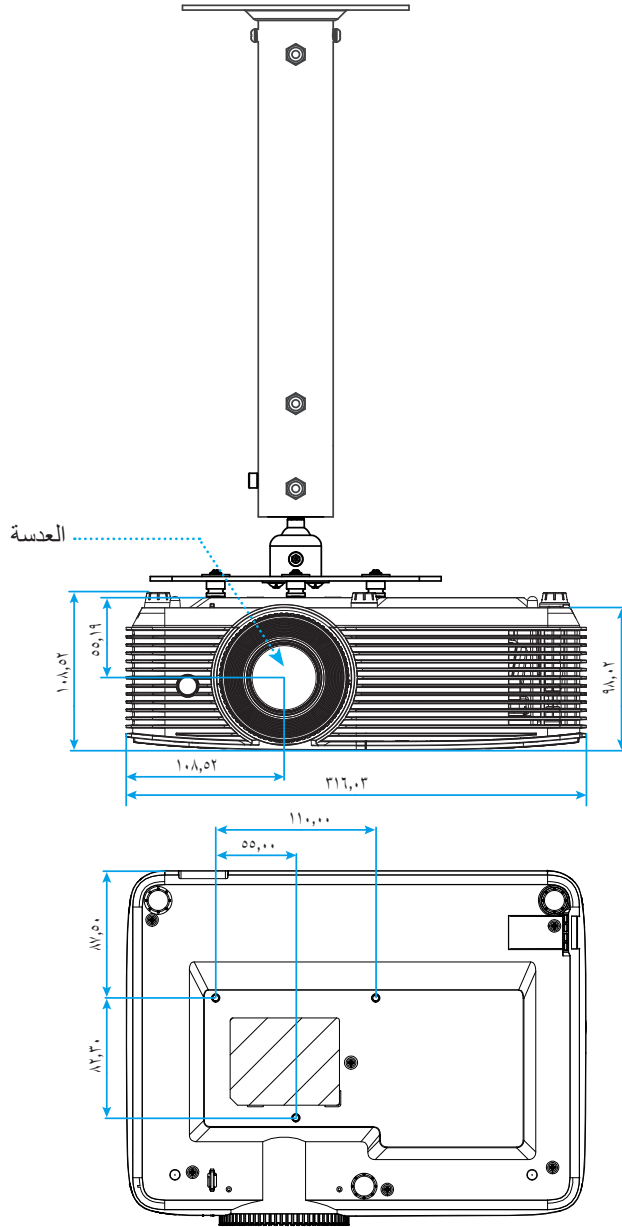
ملاحظة: معدل الزوم ١,١ x.



تثبيت أبعاد جهاز العرض والتثبيت في السقف

- ١- لتجنب إلحاق الضرر بجهاز العرض، يرجى استخدام مجموعة Optoma لتثبيت جهاز العرض في السقف.
- ٢- إذا كنت ترغب في استخدام مجموعة تركيب أخرى، يرجى التأكد من مطابقتها للمسامير المرفقة بهذه المجموعة والمستخدمة لتثبيت الجهاز للمواصفات التالية:

- نوع البراغي: M4*3
- الحد الأدنى لطول البراغي: ١٠ مم



ملاحظة: يُرجى ملاحظة أن أي أضرار ناتجة من التركيب غير الصحيح من شأنها إلغاء الضمان.

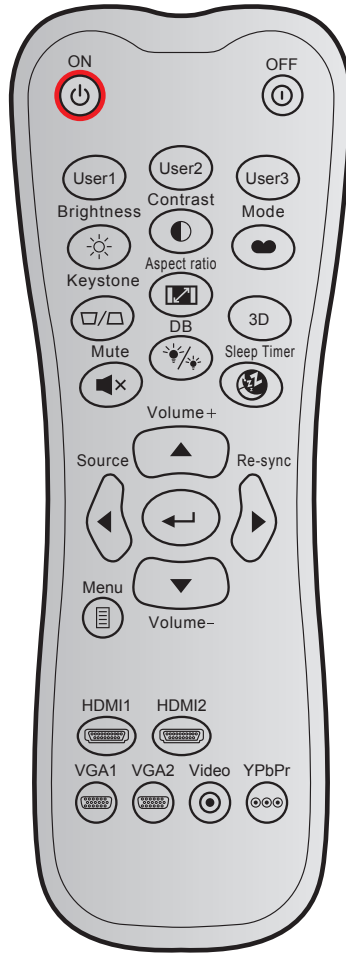


تحذير!

- إذا قمت بشراء مجموعة التركيب بالسقف من شركة أخرى، يرجى التأكد من استخدام مقاس المسامير الملائم. مع العلم بأن مقاس المسامير يختلف تبعاً لسُمك لوح التركيب.
- يرجى التأكد من وجود مسافة ١٠ سم على الأقل بين السقف وقاعدة جهاز العرض.
- تجنب تركيب جهاز العرض بالقرب من مصدر حراري.

معلومات إضافية

أكواد وحدة التحكم عن بعد التي تعمل بالأشعة تحت الحمراء



الوصف	تعريف مفتاح الطباعة	كود مخصص			مفتاح	
		كود البيانات	بايت ٢	بايت ١		
اضغط لتشغيل جهاز العرض.	تشغيل	٠٢	CD	٣٢		تشغيل
اضغط لإيقاف تشغيل جهاز العرض.	إطفاء	2E	CD	٣٢		إيقاف التشغيل
المفاتيح التي يحددها المستخدم. يرجى الرجوع إلى صفحة ٣٧ للتعرف على طريقة إعداد.	مستخدم ١	٣٦	CD	٣٢		مستخدم ١
	مستخدم ٢	٦٥	CD	٣٢		مستخدم ٢
	مستخدم ٣	٦٦	CD	٣٢		مستخدم ٣
ضبط سطوع الصورة.	السطوع	٤١	CD	٣٢		السطوع
يتحكم في درجة الاختلاف بين الأجزاء الفاتحة والداكنة من الصورة.	التباين	٤٢	CD	٣٢		التباين
حدد وضع عرض لتحسين الإعدادات للتطبيقات المختلفة. يرجى الرجوع إلى صفحة ٢٩.	الوضع	٠٥	CD	٣٢		نمط العرض
يتيح ضبط تشوه الصورة الناتج من إمالة جهاز العرض.	تشوه	٠٧	CD	٣٢		تشوه
اضغط لتغيير نسبة العرض إلى الارتفاع الخاصة بالصورة المعروضة.	نسبة العرض إلى الارتفاع	٦٤	CD	٣٢		نسبة العرض إلى الارتفاع

معلومات إضافية

الوصف	تعريف مفتاح الطباعة	كود مخصص			مفتاح	
		كود البيانات	بايت ٢	بايت ١		
تحديد يدوي لوضع ثلاثي الأبعاد يتوافق مع المحتوى ثلاثي الأبعاد.	الأبعاد الثلاثية	٨٩	CD	٣٢	الأبعاد الثلاثية	
اضبط لرفع مستوى الصوت.	صوت +	٠٩	CD	٣٢		صوت +
استخدم ▲، ◀، ▶، ▼ لاختيار عناصر أو إجراء تعديل على اختيارك.	▲	١١	CD	٣٢		مفاتيح الأسهم الأربعة
	◀	١٠	CD	٣٢		
	▶	١٢	CD	٣٢		
	▼	١٤	CD	٣٢		
اضغط على "مصدر" لاختيار إشارة دخل.	مصدر	١٨	CD	٣٢		مصدر
يقوم بتأكيد اختيار العنصر.		0F	CD	٣٢		مفتاح أدخل
يتيح مزامنة جهاز العرض مع مصدر الدخل تلقائيًا.	إعادة التزامن	٠٤	CD	٣٢		إعادة التزامن
اضبط لخفض مستوى الصوت.	صوت -	0C	CD	٣٢		صوت -
يقوم بعرض أو إنهاء القوائم المعروضة على شاشة جهاز العرض.	القائمة	0E	CD	٣٢		القائمة
اضغط على "مدخل عالي الوضوح ١" لاختيار مصدر من موصل مدخل عالي الوضوح ١.	مدخل عالي الوضوح ١	١٦	CD	٣٢		مدخل عالي الوضوح ١
اضغط على "مدخل عالي الوضوح ٢" لاختيار المصدر من موصل HDMI2/MHL.	مدخل عالي الوضوح ٢	٣٠	CD	٣٢		مدخل عالي الوضوح ٢
لا توجد وظيفة	VGA ١	1B	CD	٣٢		VGA ١
لا توجد وظيفة	VGA ٢	1E	CD	٣٢		VGA ٢
لا توجد وظيفة	فيديو	1C	CD	٣٢		فيديو
لا توجد وظيفة	YPbPr	١٧	CD	٣٢		YPbPr

معلومات إضافية

استكشاف الأعطال وإصلاحها

يرجى الرجوع إلى المعلومات التالية إذا ما واجهتك مشكلة بجهاز العرض. وفي حالة استمرار المشكلة، بادر بالاتصال بالموزع المحلي أو مركز الصيانة.
مشكلات الصورة

عدم ظهور الصورة على الشاشة

- تأكد من توصيل جميع الكبلات وتوصيلات الطاقة توصيلاً صحيحاً ومحكمًا كما هو موضح في قسم "التركيب".
- تأكد من عدم انثناء أي من دبابيس الموصلات أو انكساره.
- تحقق من إحكام تركيب مصباح الإسقاط. يُرجى الرجوع إلى قسم "استبدال المصباح".
- تأكد من أن خاصية "كتم الصوت" لا تعمل.

وقوع الصورة خارج نطاق التركيز البؤري

- اضبط عجلة التركيز البؤري الخاصة بعدسة جهاز العرض.
- تأكد من وجود شاشة العرض ضمن المسافة المطلوبة من جهاز العرض. (يرجى الرجوع إلى صفحة ٤٤).

تمدد الصورة عند عرض مقطع DVD بنسبة عرض لارتفاع ٩:١٦

- عند عرض مقطع DVD مشوه أو مقطع DVD بنسبة عرض لارتفاع ٩:١٦، فسوف يعرض جهاز العرض أفضل صورة بصيغة ٩:١٦ على جانب جهاز العرض.
- عند تشغيل مقطع DVD بنمط LBX، يُرجى تغيير النمط إلى LBX في قائمة OSD بجهاز العرض.
- وعند تشغيل أقراص DVD بتنسيق ٣:٤، يرجى كذلك تغيير التنسيق إلى ٣:٤ في قائمة OSD الخاصة بجهاز العرض.
- يرجى ضبط نمط العرض على نسبة العرض إلى الارتفاع ٩:١٦ (عريض) في مشغل أقراص DVD خاصتك.

الصورة أصغر أو أكبر مما ينبغي

- اضبط ذراع التكبير/التصغير الموجود بالجزء العلوي من جهاز العرض.
- حرك الجهاز بالقرب من الشاشة أو بعيداً عنها.
- اضغط على القائمة في لوحة جهاز العرض ثم انتقل إلى "العرض--Aspect Ratio". جَرِّب إعدادات مختلفة.

الصورة بها جوانب مائلة:

- قم، إن أمكن، بتغيير موقع جهاز العرض بحيث يصبح في منتصف الشاشة وأسفل قاعدتها.
- استخدم "العرض--تنشوه" من نظام العرض على الشاشة لإدخال التعديلات.

الصورة معكوسة

- قم بتحديد "إعدادات--عرض" من نظام العرض على الشاشة وضبط اتجاه جهاز العرض.

صورة مزدوجة ضبابية

- اضغط على زر "الأبعاد الثلاثية" ثم انتقل إلى "إطفاء" لتجنب ضبابية وإزدواجية الصورة ثنائية الأبعاد العادية.

معلومات إضافية



صورتان بنمط جنبًا إلى جنب

- اضغط على زر "الأبعاد الثلاثية" ثم انتقل إلى "القمة والأسفل" لتكون إشارة الدخل HDMI 1.3 2D 1080i جنبًا إلى جنب.



عدم ظهور الصورة في وضع ثلاثي الأبعاد

- تحقق من مدى نفاذ شحنة بطارية النظارة ثلاثية الأبعاد.
- تحقق من تشغيل النظارة ثلاثية الأبعاد.
- عندما تكون إشارة الدخل HDMI 1.3 2D (1080i جنبًا إلى جنب)، اضغط على زر "الأبعاد الثلاثية" ثم انتقل إلى "القمة والأسفل".

مشكلات أخرى



توقف جهاز العرض عن الاستجابة لجميع مفاتيح التحكم

- قم إذا أمكن بإيقاف تشغيل جهاز العرض، ثم افصل كبل الطاقة وانتظر لمدة ٢٠ ثانية على الأقل قبل إعادة توصيل كبل الطاقة مرة أخرى.



احتراق اللبنة أو صدور صوت طقطقة عنها

- عند وصول اللبنة إلى نهاية عمرها الافتراضي، فإنها تحترق أو يصدر عنها صوت طقطقة عالٍ. وفي هذه الحالة، لن يعمل جهاز العرض حتى يتم استبدال وحدة اللبنة. ولاستبدال اللبنة، يرجى إتباع الإجراءات الواردة في قسم "استبدال اللبنة" في الصفحات ٤٠-٤١.

مشكلات وحدة التحكم عن بعد



في حالة عدم عمل وحدة التحكم عن بعد

- تحقق من كون زاوية تشغيل وحدة التحكم عن بعد محددة ضمن نطاق ± 15 درجة في اتجاه مستقبل الأشعة تحت الحمراء الموجود على جهاز العرض.
- تأكد من عدم وجود أي عائق بين وحدة التحكم عن بعد وجهاز العرض. وتحرك في نطاق ٦ أمتار (٢٠ قدمًا) من جهاز العرض.
- تأكد من صحة إدخال البطاريات.
- استبدل البطاريات إذا نفذ شحنها.

معلومات إضافية

مؤشر التحذير

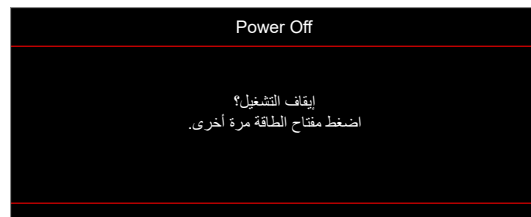
عندما تومض مؤشرات التحذير أو تضيء (راجع ما يلي)، سيوف يتم إيقاف تشغيل جهاز العرض تلقائيًا:

- يضيء مؤشر LED الخاص بـ "المصباح" باللون الأحمر عندما يومض مؤشر "التشغيل/الاستعداد" باللون الكهرماني.
 - يضيء مؤشر LED الخاص بـ "درجة الحرارة" باللون الأحمر عندما يومض مؤشر "التشغيل/الاستعداد" باللون الكهرماني. وهو ما يشير إلى ارتفاع درجة حرارة جهاز العرض بشكل مفرط. في الظروف العادية، يمكن إرجاع الجهاز إلى وضع التشغيل.
 - يضيء مؤشر LED الخاص بـ "درجة الحرارة" باللون الأحمر عندما يضيء مؤشر "التشغيل/الاستعداد" باللون الكهرماني.
- قم بفصل كبل الطاقة من الجهاز، وانتظر ٣٠ ثانية ثم حاول مرة أخرى. عندما يومض مؤشر التحذير أو يضيء، يُرجى الاتصال بأقرب مركز خدمة للحصول على المساعدة.

رسائل ضوء مؤشر بيان الحالة

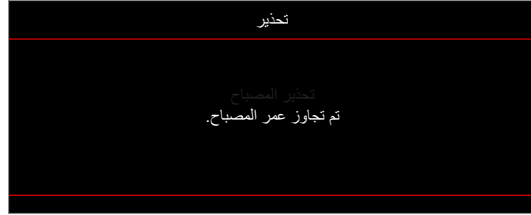
رسائل	مؤشر الطاقة (أحمر)	مؤشر الطاقة (الأخضر أو الأزرق)	مؤشر بيان حالة درجة الحرارة (أحمر)	مؤشر بيان حالة اللمبة (أحمر)
وضع الاستعداد (تركيب كبل الطاقة)	ضوء ثابت			
تشغيل الطاقة (تدفئة)		وامض (يضيء لمدة ٠,٥ ثانية وينطفئ لمدة ٠,٥)		
التشغيل وإضاءة المصباح		ضوء ثابت		
إيقاف التشغيل (تبريد)		وامض (يضيء لمدة ٠,٥ ثانية وينطفئ لمدة ٠,٥ ثانية) يعود إلى الضوء الأحمر الثابت عند إيقاف تشغيل مروحة التبريد.		
استئناف سريع (١٠٠ ثانية)		وامض (يضيء لمدة ٠,٢٥ ثانية وينطفئ لمدة ٠,٢٥)		
خطأ (تعطل اللمبة)	وامض			ضوء ثابت
خطأ (تعطل المروحة)	وامض		وامض	
خطأ (درجة حرارة مرتفعة)	وامض		ضوء ثابت	
وضع الاستعداد (وضع اختبار الإجهاد)	وامض (يضيء لمدة ٠,٥ ثانية وينطفئ لمدة ٠,٥)	وامض (يضيء لمدة ٠,٥ ثانية وينطفئ لمدة ٠,٥)	وامض (يضيء لمدة ٠,٥ ثانية وينطفئ لمدة ٠,٥)	وامض (يضيء لمدة ٠,٥ ثانية وينطفئ لمدة ٠,٥)
الإجهاد (تسخين)		وامض		
الإجهاد (تبريد)		وامض		
تشغيل (وضع اختبار الإجهاد)		وامض (يضيء لمدة ٠,٥ ثانية وينطفئ لمدة ٠,٥)		

إيقاف التشغيل:

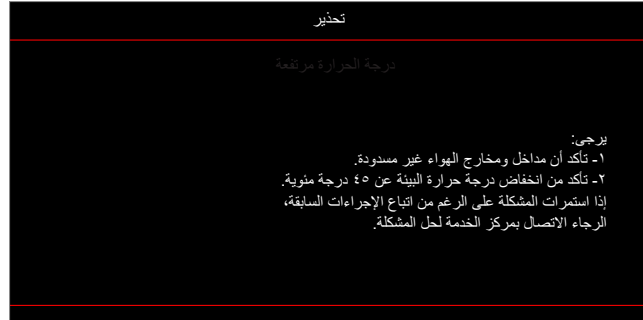


معلومات إضافية

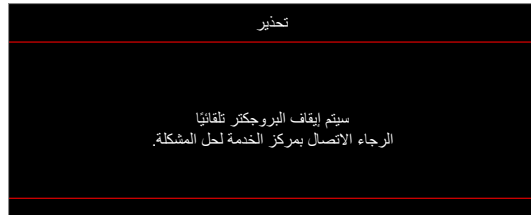
• تحذير الصباح:



• تحذير درجة الحرارة:



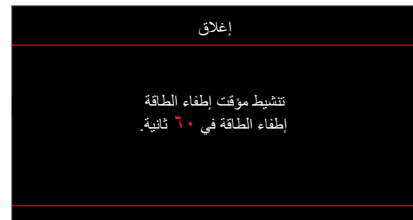
• تعطل المروحة:



• خارج نطاق العرض:



• تحذير قطع التيار:



• إنذار مؤقت الأمان:



معلومات إضافية

المواصفات

الوصف	الدقة
1080p	الدقة الأصلية
زوم يدوي وتركيز يدوي	العدسة
٢٨ بوصة ~ ٣٠.١ بوصة	حجم الصورة (القطر)
١٠ متر ~ ١٠ متر (نطاق التركيز)	مسافة العرض

الوصف	كهربائي
HDMI 1.4b - HDCP 1.4 -	المدخلات
١٠٧٣,٤ مليون لون	استنساخ الألوان
- معدل المسح الأفقي: ٩١,١٤٦ ~ ١٥,٣٧٥ كيلوهرتز - معدل المسح الرأسي: ٨٥ ~ ٥٠ هرتز (١٢٠ هرتز لجهاز العرض بميزة 3D)	معدل المسح
نعم، ١٠ وات	سماعات مضمنة
١٠٠ - ٢٤٠ فولت تيار متردد ٦٠/٥٠ هرتز	متطلبات الطاقة
٣,٣ أمبير	تيار الدخل

الوصف	المواصفات الميكانيكية
الأمامي والخلفي والسقف - العلوي والخلفي - العلوي.	اتجاه التركيب
- ٣١٦ مم (عرض) x ٢٤٣ مم (عمق) x ١٠٦ مم (ارتفاع) (بدون داعم) - ٣١٦ مم (عرض) x ٢٤٣ مم (عمق) x ١٠٨,٥ مم (ارتفاع) (مع وجود داعم)	الأبعاد
٢,٨ ± ٠,٥ كجم	الوزن
تشغيل في ٥ ~ ٤٠ درجة مئوية، ١٠٪ إلى ٨٥٪ رطوبة (بدون تكثيف)	الأجواء البيئية

ملاحظة: جميع المواصفات عرضة للتغيير دون إشعار.

معلومات إضافية

مكاتب شركة Optoma حول العالم

للحصول على خدمات الصيانة أو الدعم، يرجى الاتصال بالمكتب المحلي الموجود بمنطقتك.

اليابان

info@os-worldwide.com
www.os-worldwide.com

〒100-0001 東京都千代田区千代田
株式会社オーエス
コンタクトセンター: 0120-380-490

888-289-6786
010-897-8601
services@optoma.com

الولايات المتحدة الأمريكية

3178 Laurelview Ct.
Fremont, CA 94538, USA
www.optomausa.com

كندا

3178 Laurelview Ct.
Fremont, CA 94538, USA
www.optomausa.com

تايوان

+886-2-8911-8600
+886-2-8911-6000
services@optoma.com.tw
asia.optoma.com

12F., No.213, Sec. 3, Beixin Rd.,
Xindian Dist., New Taipei City 231,
Taiwan, R.O.C.
www.optoma.com.tw

888-289-6786
010-897-8601
services@optoma.com

أمريكا اللاتينية

3178 Laurelview Ct
Fremont, CA 94538, USA
www.optomausa.com

هونغ كونج

+852-2396-8968
+852-2370-1222
www.optoma.com.hk

Unit A, 27/F Dragon Centre,
79 Wing Hong Street,
Cheung Sha Wan,
Kowloon, Hong Kong

888-289-6786
010-897-8601
services@optoma.com

أوروبا

Unit 1, Network 41, Bourne End Mills
Hemel Hempstead, Herts,
HP1 2UJ, United Kingdom
www.optoma.eu

الصين

+86-21-629647376
+86-21-629647370
www.optoma.com.cn

5F, No. 1205, Kaixuan Rd.,
Changning District
Shanghai, 200052, China

+44 (0) 1923 691 800
+44 (0) 1923 691 888
service@tsc-europe.com

هاتف مركز الخدمة: +44 (0) 1923 691 860

بنيلوكس

Randstad 22-123
1316 BW Almere
The Netherlands
www.optoma.nl

+31 (0) 36 820 0202
+31 (0) 36 048 9002

فرنسا

Bâtiment E
81-83 avenue Edouard Vaillant
92100 Boulogne Billancourt, France
savoptoma@optoma.fr

+33 1 41 46 12 20
+33 1 41 46 94 30

أسبانيا

C/ José Hierro, 36 Of. 1C
28522 Rivas VaciaMadrid,
Spain

+34 91 499 06 06
+34 91 670 08 32

ألمانيا

Wiesenstrasse 21 W
D40549 Düsseldorf,
Germany

+49 (0) 211 06 6670
+49 (0) 211 06 66799
info@optoma.de

البلدان الاسكندنافية

Lerpeveien 25
3040 Drammen
Norway

+47 32 98 89 90
+47 32 98 89 99
info@optoma.no

PO.BOX 9515
3038 Drammen
Norway

كوريا

WOOMI TECH.CO.,LTD.
4F, Minu Bldg.33-14, Kangnam-Ku,
Seoul,135-815, KOREA
korea.optoma.com

+82+2+34430004
+82+2+34430005

