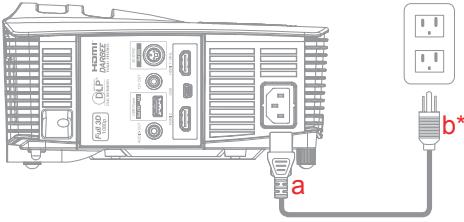
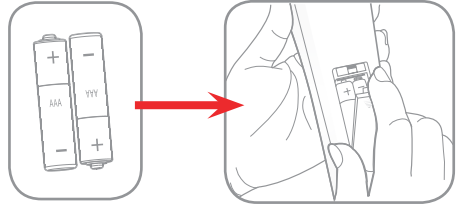


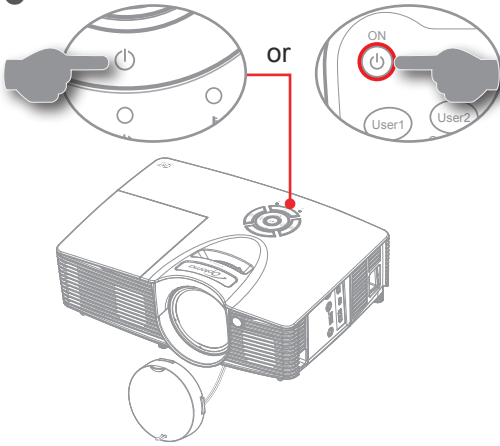
1



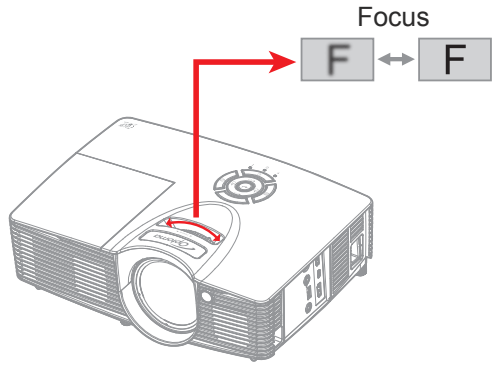
2



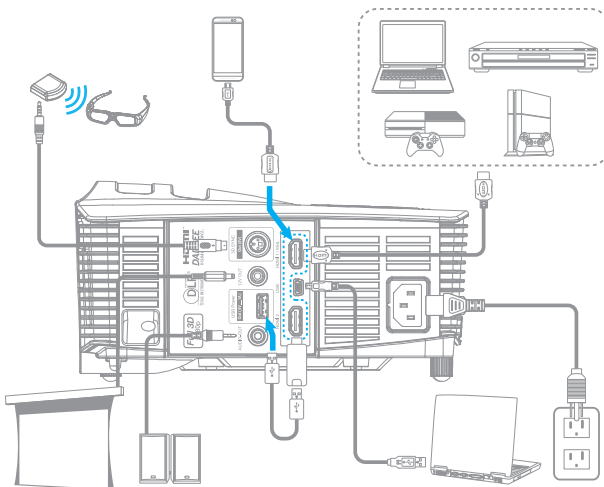
3



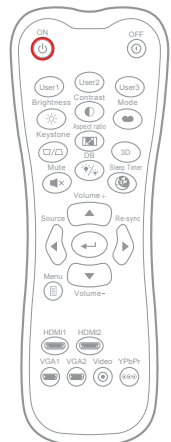
4



5



6



## Safety information

- Before operating the projector it is essential to read the full safety information in the user manual. For warranty information and full user manual please visit our website: [www.optoma.com](http://www.optoma.com).
- Do not block any ventilation openings.
- Do not place the projector on an unstable surface. The projector may fall over resulting in injury or the projector may become damaged.
- Do not look into straight into the projector lens during operation. The bright light may harm your eyes.
- Disconnect the power plug from AC outlet if the product is not being used for a long period of time.
- Remove battery/batteries from remote control before storage. If the battery/ batteries are left in the remote for long periods, they may leak.
- \*Use a power strip and or surge protector. As power outages and brown-outs can KILL devices.

## Grundlegende Bedienungsanleitung

### Sicherheitshinweise

- Vor Inbetriebnahme des Projektors müssen Sie unbedingt alle Sicherheitshinweise in der Bedienungsanleitung lesen. Garantieinformationen und die vollständige Bedienungsanleitung finden Sie auf unserer Webseite: [www.optoma.com](http://www.optoma.com).
- Blockieren Sie keine Belüftungsöffnungen.
- Stellen Sie den Projektor nicht auf einen instabilen Untergrund. Der Projektor könnte umkippen und Verletzungen verursachen oder beschädigt werden.
- Blicken Sie im Betrieb nicht direkt in das Projektorobjektiv. Das helle Licht kann Ihren Augen schaden.
- Ziehen Sie den Netzstecker aus der Steckdose, wenn Sie das Produkt voraussichtlich längere Zeit nicht benutzen.
- Entfernen Sie vor der Lagerung die Batterie(n) aus der Fernbedienung. Falls die Batterie(n) lange Zeit in der Fernbedienung verbleibt/verbleiben, kann/ können sie auslaufen.
- \*Verwenden Sie eine Steckdosenleiste oder einen Überspannungsschutz, da Spannungsspitzen und Stromausfälle Geräte zerstören können.

## Grundlæggende vejledning

### Sikkerhedsoplysninger

- Før du bruger projektoren, skal du læse alle sikkerhedsoplysningerne i denne brugervejledning. Alle garantioplysningerne og hele brugervejledningen kan findes på vores hjemmeside: [www.optoma.com](http://www.optoma.com).
- Bloker ikke ventilationsåbningerne.
- Anbring ikke projektoren på usikre overflader. Projektoren kan vælte, hvilket kan medføre personskader eller beskadigelse af projektoren.
- Se ikke direkte ind i objektivet, når projektoren er tændt. Det skarpe lys kan skade dine øjne.
- Tag stikket ud af stikkontakten, hvis produktet ikke skal bruges i længere tid.
- Tag batterierne ud af fjernbetjeningen, hvis den ikke skal bruges i længere tid. Hvis batterierne efterlades i fjernbetjeningen i længere tid, kan de lække.
- \*Brug en strømskinne eller en overspændingsbeskyttelse. Strømsvigt og strømvariationer kan ØDELÆGGE apparater.

## Manuale dell'utente di base

### Informazioni sulla sicurezza

- Prima di utilizzare la proiettore, è fondamentale leggere tutte le istruzioni di sicurezza contenute nel manuale dell'utente. Per informazioni sulla garanzia e per il manuale d'uso completo, visitare il nostro sito: [www.optoma.com](http://www.optoma.com).
- Non ostruire le fessure di ventilazione.
- Non collocare il proiettore su una superficie non stabile. Il proiettore potrebbe cadere, causando lesioni o danni al proiettore stesso.
- Non guardare direttamente nell'obiettivo del proiettore durante l'uso. La luce abbagliante potrebbe danneggiare la vista.
- Scollegare la spina dalla presa di corrente CA se il prodotto non è usato per periodi prolungati.
- Rimuovere le batterie dal telecomando prima di conservarlo. Se si lasciano le batterie nel telecomando per lunghi periodi, potrebbero presentare perdite.
- \*Utilizzare una presa e/o un dispositivo di protezione contro le sovratensioni in quanto le interruzioni e gli sbalzi di corrente possono DANNEGGIARE i dispositivi.

## Peruskäyttöopas

### Turvallisuustiedot

- On hyvin tärkeää lukea tämän käyttöopaan täydelliset turvallisuustiedot ennen projektorin käyttöä. Tuustu takuutietoihin ja täydelliseen käyttöoppaaseen web-sivustollamme osoitteessa: [www.optoma.com](http://www.optoma.com).
- Älä tuki tuuletusaukkoja.
- Älä sijoita projektoria epävakaille alustoille. Projektori voi kaatua ja aiheuttaa vammaa tai projektori voi vahingoittua.
- Älä katso suoraan projektorin linssiin käytön aikana. Kirkas valo saattaa vahingoittaa silmiäsi.
- Irrota virtajohto virtalähteestä, jos laitetta ei käytetä pitkään aikaan.
- Poista paristo(t) kaukosäätimestä ennen varastointia. Jos paristo(t) jäävät kaukosäätimeen pitkiksi ajoiksi, ne voivat vuotaa.
- \*Käytä jalkajohtoa ja/tai ylijännitesuojaa. Virtakatkokset ja jännitteen laskut voivat RIKKOVA laitetta.

## Základní uživatelská příručka

### Bezpečnostní informace

- Před používáním projektoru je nezbytné si přečíst veškeré bezpečnostní informace v této uživatelské příručce. Informace o záruce a kompletní uživatelská příručka jsou k dispozici na našich webových stránkách: [www.optoma.com](http://www.optoma.com).
- Neblokujte větrací otvory.
- Přístroj neumístejte na nestabilní místo. Projektor by mohl spadnout a mohlo by dojít ke zranění osob nebo k poškození projektoru.
- Během provozu se nedívejte přímo do objektivu projektoru. Jasně světlo může poškodit zrak.
- Nebudete-li přístroj delší dobu používat, odpojte zástrčku napájecího kabelu z elektrické zásuvky.
- Před skladováním vyjměte baterii/baterie z dálkového ovladače. Pokud jsou baterie ponechány delší dobu v ovladači, může dojít k jejich vytečení.
- \*Použijte prodlužovací kabel nebo přepěťovou ochranu. Výpadky napájení a dlouhodobé podpětí mohou zařízení ZNIČIT.

## Basishandleiding

### Veiligheidsinformatie

- Voordat u de projector bedient, is het belangrijk dat u de volledige veiligheidsinformatie in de handleiding leest. Voor informatie over de garantie en een complete gebruikershandleiding, kunt u terecht op de website: [www.optoma.com](http://www.optoma.com).
- De ventilatiegaten niet blokkeren.
- Plaats de projector niet op een onstabiel oppervlak. De projector kan kantelen en lichamelijke letsels of schade aan de projector veroorzaken.
- Kijk tijdens het gebruik niet direct in de projectorlens. Het heldere licht kan uw ogen beschadigen.
- Trek de stekker van de voedingskabel uit het stopcontact als u het product gedurende langere tijd niet gebruikt.
- Verwijder de batterij(en) uit de afstandsbediening voordat u deze opbergt. Als u batterij(en) gedurende langere tijd in de afstandsbediening laat zitten, kunnen ze lekken.
- \*Gebruik een stekkerdoos en/of overspanningsbeveiliging omdat stroomuitval en verdonkering kan apparaten BESCHADIGEN.

## Manual del usuario básico

### Información de seguridad

- Antes de operar el proyector, es esencial leer toda la información de seguridad del manual del usuario. Para obtener información sobre la garantía y el manual completo del usuario, visite nuestro sitio web: [www.optoma.com](http://www.optoma.com).
- No bloquee ninguna abertura de ventilación.
- No coloque el proyector sobre una superficie inestable. El proyector puede caerse, provocando daños a personas o al proyector.
- No mire directamente a la lente del proyector durante su funcionamiento. La luz brillante podría dañar le los ojos.
- Desconecte el enchufe de alimentación de la toma de pared CA si no se va a utilizar el producto durante un periodo prolongado de tiempo.
- Extraiga la batería(s) del mando a distancia antes de almacenarlo. Si la(s) batería(s) permanecen en el mando a distancia durante periodos prolongados de tiempo, se podrían producir fugas.
- \*Utilice una regleta y/o un protector de sobretensión. Los apagones y caídas de tensión pueden DAÑAR los dispositivos.

## Manuel d'utilisation de base

### Informations de sécurité

- Avant d'utiliser le projecteur, il est essentiel de lire la totalité des informations relatives à la sécurité dans le manuel d'utilisation. Pour les informations de garantie et le manuel d'utilisation complet, visitez notre site Web: [www.optoma.com](http://www.optoma.com).
- Ne bloquez aucune des ouvertures destinées à la ventilation.
- Ne placez pas le projecteur sur une surface instable. Le projecteur peut tomber, provoquant des blessures ou des dégâts matériels.
- Ne fixez pas du regard l'objectif du projecteur en fonctionnement. L'intensité lumineuse est nuisible à vos yeux.
- Débranchez la fiche d'alimentation de la prise de courant si vous n'utilisez pas le produit pendant une durée prolongée.
- Retirez la / les pile(s) de la télécommande avant stockage. Si des piles restent dans la télécommande pendant une durée prolongée, elles peuvent fuir.
- \*Utilisez un bloc multiprise et/ou un parasurtenseur, car les coupures de courant et les baisses de tension peuvent DÉTRUIRE les appareils.

## Alapszintű használati utasítás

### Biztonsági információ

- A kivettlő működésese előtt elengedhetetlen, hogy elovassa a használati útmutató teljes biztonságási információit. A garanciával kapcsolatos tudnivalókrét és a teljes felhasználói útmutatóról látogasson el a [www.optoma.com](http://www.optoma.com) webhelyre.
- Ne zárja el a szellőzőnyílásokat.
- Soha ne tegye a kivettlőt labilis felületre! A kivettlő leeshet, ami személyi sérülést vagy a kivettlő károsodását okozhatja.
- A kivettlő működésese közben ne nézzen közvetlenül a lencsére. Az erős fény szemsérülést okozhat.
- Annymilyen a termékét előreláthatólag hosszabb ideig nem fogja használni, húzza ki a váltóáramú (AC) csatlakozzaljzatól.
- Vegye ki a távvezérlőből az elem(e)ket, mielőtt eltárolná a készüléket. Ha az elem(e)k(ek) sokáig a távvezérlőben hagyják, szivárgóghat(nak).
- \*Használon hosszabbidőt és/vagy túlfeszültség-védelmet. Mivel az áramkimaradások és feszültségeseék TÖNKRÉTEHETIK az eszközöket.

## Podstawowy podręcznik użytkownika

### Informacje dotyczące bezpieczeństwa

- Przed rozpoczęciem używania projektora należy przeczytać wszystkie informacje dotyczące bezpieczeństwa zawarte w podręczniku użytkownika. Informacje dotyczące gwarancji oraz pełna instrukcja znajdują się na naszej stronie internetowej: [www.optoma.com](http://www.optoma.com).
- Nie wolno blokować otworów wentylacyjnych.
- Nie wolno stawiać projektora na niestabilnej powierzchni. Mogłoby to doprowadzić do jego upadku, skutkującego obrażeniami ciała lub uszkodzeniem produktu.
- Nie wolno patrzeć bezpośrednio w obiektyw działającego projektora. Wiązka jasnego światła może uszkodzić wzrok.
- Jeśli urządzenie nie będzie używane przez dłuższy czas, należy odłączyć wtyczkę zasilającą od gniazda elektrycznego.
- Przed schowaniem pilota należy wyjąć z niego baterię/baterie. Pozostawienie baterii w pilocie na dłuższy czas mogłoby doprowadzić do jej/iich wycieku.
- \*Zastosuj listwę zasilającą i/lub zabezpieczenie przed udarami, ponieważ przerwy w zasilaniu oraz spadki napięcia mogą spowodować ZNISZCZENIE urządzenia.

## Бασικό εγχειρίδιο χρήστη

### Πληροφορίες ασφαλείας

- Πριν λειτουργήσετε για πρώτη φορά τον προβολέα είναι αναγκαίο να διαβάσετε εξ ολοκλήρου τις πληροφορίες ασφαλείας στο εγχειρίδιο χρήστη. Για πληροφορίες σχετικά με την εγγραφή και το πλήρες εγχειρίδιο χρήστη, παρακαλούμε επισκεφθείτε την ιστοσελίδα μας: [www.optoma.com](http://www.optoma.com).
- Μην φράσσετε τις τρύπες αερισμού.
- Μην τοποθετείτε τον προβολέα πάνω σε ασταθή επιφάνεια. Ο προβολέας μπορεί να πέσει και να προκαλέσει τραυματισμούς ή να πάθει βλάβη ο προβολέας.
- Μην κοιτάτε απευθείας το φακό του προβολέα κατά τη διάρκεια της λειτουργίας του. Το έντονο φως μπορεί να βλάψει τα μάτια σας.
- Αποσυνδέστε το φως τροφοδοσίας από την πρίζα εναλλασσόμενου ρεύματος εάν πρόκειται να μην χρησιμοποιήσετε το προϊόν για μεγάλο χρονικό διάστημα.
- Αφαιρέστε τη μπαταρία/μπαταρίες από το τηλεχειριστήριο πριν από την αποθήκευση. Αν αφήσετε τη μπαταρία/μπαταρίες στο τηλεχειριστήριο για μεγαλύτερες χρονικές περιόδους, μπορεί να προκληθεί διαρροή.
- \*Χρησιμοποιήστε πολύπριζο ή διάταξη προστασίας από υπέρταση. Διακοπές ρεύματος και μείωση τάσης μπορεί να ΚΑΤΑΣΤΡΕΦΟΥΝ το μηχάνημα.

## Manual de utilizare de bază

### Informații privind siguranța

- Înainte de a utiliza proiectorul, este esențial să citiți informațiile complete privind siguranța din manualul de utilizare. Pentru informații privind garanția și manualul complet de utilizare, vizitați site-ul nostru web: [www.optoma.com](http://www.optoma.com).
- Nu blocați orificiile de ventilație.
- Nu așezați proiectorul pe o suprafață instabilă. Este posibil ca proiectorul să se răstoarne, provocând vătămări sau deteriorarea sa.
- Nu priviți direct în lentila proiectoarei în timpul utilizării. Strălucirea intensă vă poate afecta ochii.
- Dacă nu utilizați produsul o perioadă mai îndelungată, scoateți fișa de alimentare din priză de c.a.
- Scoateți bateria/bateriile din telecomandă înainte de depozitare. Dacă bateria/bateriile rămân în telecomandă pentru perioade îndelungate, acestea pot produce scurgeri.
- \*Utilizați un prelungitor multiplu și/sau un dispozitiv de protecție la supratensiune. Deoarece paneele de curent sau căderile de tensiune pot DETERIORA sever dispozitivele.

## Temel kullanim kılavuzu

### Güvenlik bilgileri

- Projektör çalıştırılmadan önce kullanım kılavuzundaki tüm güvenlik bilgilerinin okunması gereklidir. Garanti bilgileri ve kapsamlı kullanım kılavuzu için lütfen web sitemizi ziyaret edin: [www.optoma.com](http://www.optoma.com).
- Herhangi bir havalandırma açıklığını kapatmayın.
- Projektörü sabit olmayan bir yüzeye yerleştirmeyin. Projektör devriliş yaralanmaya neden olabilir veya hasar görebilir.
- Çalışma sırasında projektör merceğine doğrudan bakmayın. Parlak ışık gözlerinize zarar verebilir.
- Ürün uzun bir süre kullanılmayacaksa, güç fişini elektrik prizinden çekin.
- Depolamadan önce, uzaktan kumandadan pili/pilleri çıkarın. Pil/Piller uzaktan kumandanı uzun süre bırakılırsa sızıntı yapabilir.
- \*Bir anahtarlı uzatma kablosu veya genilim dalgalanması koruyucu kullanın. Güç kesintileri ve genilim düşüşleri aygıtlara ciddi zarar verebilir.

## Manual do usuário básico

### Informações de segurança

- Antes de operar o projetor é essencial ler as informações de segurança completas no manual do usuário. Para informações de garantia e manual de usuário completo favor visite nosso website: [www.optoma.com](http://www.optoma.com).
- Não bloquear quaisquer aberturas de ventilação.
- Não colocar o projetor em uma superfície instável. O projetor pode cair resultando em ferimentos ou o projetor pode ser danificado.
- Não olhe para direto para a lente do projetor durante a operação. A luz brilhante pode prejudicar seus olhos.
- Retire o plugue de alimentação elétrica da tomada CA se o produto não for usado por um longo período.
- Remova a bateria/pilhas do controle remoto antes do armazenamento. Se a bateria/baterias forem deixadas no controle remoto por longos períodos, elas podem vaziar.
- \*Use um filtro de linha e ou estabilizador. Como falta de energia e saídas marron podem matar dispositivos.

## Grunnleggende brukerhåndbok

### Sikkerhetsinformasjon

- Det viktig at du leser all sikkerhetsinformasjonen i bruksanvisningen før du bruker projektoren. Du finner garantinformasjon og den fullstendige bruksanvisningen på vårt nettsted: [www.optoma.com](http://www.optoma.com).
- Ikke blokker ventilasjonsåpningene.
- Ikke plasser projektoren på et ustabil underlag. Projektoren kan velte, noe som kan føre til personskade eller skade på projektoren.
- Ikke se inn rett inn i projektorlinsen under bruk. Det skarpe lyset kan skade øynene.
- Ta støpselet ut av stikkkontakten dersom produktet ikke skal brukes over en lengre periode.
- Fjern batteri/batterier fra fjernkontrollen før oppbevaring. Hvis batteriet/batteriene ligger igjen i fjernkontrollen over lange perioder, kan de lekke.
- \*Bruk strømskinne eller overspenningsvern. Strømbud og spenningsfall kan ødelegge enheter.

## Основное руководство по эксплуатации

### Информация по технике безопасности

- Перед началом эксплуатации проектора важно прочесть полную информацию по технике безопасности в руководстве по эксплуатации. Гарантийная информация и полное руководство по эксплуатации представлено на нашем веб-сайте: [www.optoma.com](http://www.optoma.com).
- Не закрывайте вентиляционные отверстия.
- Не ставьте проектор на неустойчивую поверхность. В случае падения проектор может нанести травму пользователю или выйти из строя.
- Во время работы проектора не смотрите прямо в объектив. Яркое излучение вредно для глаз.
- Если проектор не используется в течение длительного времени, отключайте вилку от электрической розетки.
- Перед отправкой на хранение вынимайте аккумулятор/батареи из пульта дистанционного управления. Надолго оставленные в пульте дистанционного управления батареи или аккумулятор могут протечь.
- \*Используйте удлинитель-разветвитель (или) стабилизатор напряжения, т.к. аварийное отключение электроэнергии и падение напряжения в сети могут стать причиной ПОЛОМКИ устройств.

## Grundläggande bruksanvisning

### Säkerhetsinformation

- Innan du använder projektorn är det viktigt att du läser igenom all säkerhetsinformation i bruksanvisningen. För garantinformation och komplett bruksanvisning kan du besöka vår hemsida: [www.optoma.com](http://www.optoma.com).
- Blockera inte några ventilationsöppningar.
- Placera inte projektorn på en ostadig yta. Projektorn kan falla ner och skadas eller orsaka personskador.
- Titta inte rakt in i projektorlinsen under användning. Det starka ljuset kan skada dina ögon.
- Dra ut strömkontakten från eluttaget om produkten inte ska användas under en längre tidsperiod.
- Ta ut batteriet/batterierna från fjärrkontrollen innan den förvaras. Batteriet/batterierna kan börja läcka om de är lämnas i fjärrkontrollen under långa tidsperioder.
- \*Använd ett grenuttag och/eller överspanningsskydd. Detta eftersom strömbrott och elansöningar kan förstöra enheter.

## Panduan pengguna dasar

### Petunjuk keselamatan

- Sebelum mengoperasikan proyektor, baca petunjuk keselamatan dalam panduan pengguna secara teliti. Untuk informasi tentang jaminan dan panduan pengguna lengkap, kunjungi situs web kami: [www.optoma.com](http://www.optoma.com).
- Jangan blokir ventilasi apa pun yang terbuka.
- Jangan letakkan proyektor pada permukaan yang tidak rata. Proyektor dapat terjatuh sehingga menimbulkan cedera atau kerusakan pada proyektor.
- Jangan lihat lensa proyektor secara langsung selama pengoperasian berlangsung. Cahaya terang dapat membahayakan mata Anda.
- Matikan konektor daya dari stopkontak AC jika produk tidak akan digunakan dalam waktu lama.
- Lepas baterai dari remote control sebelum menyimpan. Jika baterai tertinggal di dalam remote control dalam waktu lama, baterai dapat bocor.
- \*Gunakan kabel ekstensi dan atau pelindung lonjakan listrik. Karena terputusnya aliran dan pemadaman listrik dapat MERUSAK perangkat.

### 基礎使用手冊

#### 安全資訊

- 在操作投影機之前，請務必詳閱使用手冊中的完整安全資訊。如需保固及完整使用手冊資訊，請造訪我們的網站：[www.optoma.com](http://www.optoma.com)。
- 請勿堵塞任何通風口。
- 請勿將投影機放在不穩定的表面上。投影機可能會翻覆並導致人員受傷或投影機受損。
- 在操作投影機期間請勿直視投影機鏡頭。強光可能會傷害您的雙眼。
- 若長時間不使用本產品，請拔除 AC 插座上的電源插頭。
- 在存放本產品前請取出遙控器中的電池。若長時間將電池置留在遙控器中，可能會發生漏液情形。
- \*請使用電源延長線和/或突波保護器，否則斷電和電壓不足時會導致裝置受損。

### 基本ユーザーマニュアル

#### 安全情報

- プロジェクターを操作する前にユーザーマニュアルの安全情報を読んでおくことは非常に重要です。保証に関する情報および完全なユーザーマニュアルについては、以下の弊社ウェブサイトをご覧ください：[www.optoma.com](http://www.optoma.com)。
- 換気口をふさがないでください。
- 不安定な場所にプロジェクターを置かないでください。プロジェクターが落下し、怪我をしたり、プロジェクターが壊れたりする可能性があります。
- 操作中はプロジェクターのレンズを見つめないでください。まぶしい光が眼を痛める可能性があります。
- 製品を長期間使用しない場合、電源プラグをコンセントから外してください。
- 保管する前にリモコンから電池を取り外してください。電池を長期間入れたままにすると、漏電する可能性があります。
- \* 電源ストリップ、および/または、サージプロテクタを使用してください。停電または電圧低下により装置が破損する恐れがあります。

### คู่มือผู้ใช้งานขั้นพื้นฐาน

#### ข้อมูลความปลอดภัย

- ก่อนที่จะเริ่มใช้งานโปรดตรวจสอบ ว่าเป็นสิ่งสำคัญที่จะต้องอ่านข้อมูลความปลอดภัยในคู่มือผู้ใช้งาน โดยละเอียด โปรดดูข้อมูลการรับประกันและคู่มือผู้ใช้งานฉบับเต็มได้ที่เว็บไซต์ของเรา: [www.optoma.com](http://www.optoma.com)
- ห้ามปิดกั้นช่องระบายอากาศต่างๆ
- ห้ามวางโปรเจคเตอร์บนพื้นผิวที่ไม่มั่นคง โปรดตรวจสอบว่าหลังเท้าเป็นเหตุให้ได้รับบาดเจ็บ หรือโปรเจคเตอร์ได้รับความเสียหาย
- ห้ามจ้องมองเลนส์โปรเจคเตอร์โดยตรงในระหว่างการใช้งาน แสงสว่างจ้าอาจเป็นอันตรายต่อดวงตาของคุณ
- ถอดปลั๊กไฟออกจากเต้าเสียบ AC ถ้าไม่ได้อัปเดตผลิตภัณฑ์นี้เป็นระยะเวลาาน
- ถอดแบตเตอรี่/แบตเตอรี่ออกจากรีโมทคอนโทรลก่อนที่จะใช้ทุกครั้ง หากทิ้งแบตเตอรี่/แบตเตอรี่ลงในรีโมทคอนโทรลนานเกินไป อาจเกิดการรั่วไหล
- \*ใช้แบตเตอรี่ชาร์จ และ/หรือ ตัวป้องกันไฟกระชาก เนื่องจากการทำงานของพลังงานและไฟฟ้าลดสามารถทำให้วงจรเสียหายได้

### راهنمای کاربر اولیه

#### اطلاعات ایمنی

- قبل از شروع به کار پروژکتور، لازم است اطلاعات ایمنی موجود در این دفترچه راهنما را به طور کامل مطالعه کنید. برای دریافت اطلاعات مربوط به ضمانت نامه و دفترچه راهنمای کامل، از وب سایت ما دیدن کنید: [www.optoma.com](http://www.optoma.com)
- جلوی شکاف های تهویه دستگاه را نگذارید.
- پروژکتور را روی سطح بدون ثبات نگذارید. ممکن است پروژکتور بیفتد و در نتیجه جراحات ایجاد شده یا به آن آسیب وارد شود.
- در حین کارکرد پروژکتور، مستقیماً به لنز آن نگاه نکنید. نور درخشان ممکن است به چشمان شما آسیب وارد کند.
- اگر از دستگاه برای مدت طولانی استفاده نمی کنید، آن را از برق بکشید.
- قبل از نگهداری، باتری ها را از کنترل از راه دور بیرون بیاورید. اگر باتری ها برای مدت زمان طولانی در کنترل از راه دور بمانند، ممکن است نشت کنند.
- \*از یک سیم سیار و یا یک محافظ برق استفاده کنید. قطعی یا کاهش جریان برق می تواند باعث از کار افتادن دستگاه ها شود.

## Số hướng dẫn sử dụng cơ bản

### Thông tin an toàn

- Trước khi sử dụng máy chiếu, nhất thiết phải đọc thông tin an toàn đầy đủ trong số hướng dẫn sử dụng. Để biết thêm thông tin bảo hành và hướng dẫn sử dụng đầy đủ vui lòng truy cập website của chúng tôi: [www.optoma.com](http://www.optoma.com).
- Không chặn các lỗ thông khí.
- Không đặt máy chiếu trên bề mặt không ổn định. Máy chiếu có thể rơi làm chấn thương hoặc máy chiếu có thể bị hỏng.
- Không nhìn thẳng vào ống kính máy chiếu trong khi sử dụng. Ánh sáng chói có thể gây hại mắt của bạn.
- Ngắt phích cắm khỏi ổ cắm AC nếu không sử dụng sản phẩm trong thời gian dài.
- Tháo (các) cục pin ra khỏi điều khiển từ xa trước khi cất giữ. Nếu (các) cục pin vẫn còn gắn lại trong điều khiển từ xa trong thời gian dài, chúng có thể rò rỉ.
- \*Sử dụng bộ ổ cắm điện và/hoặc bộ chống sốc điện. Vì các sự cố cúp điện hoặc yếu nguồn có thể LÀM HỎNG các thiết bị.

### 基本ユーザー手冊

#### 安全信息

- 操作投影机之前，务必详细阅读本手册中的安全信息。请访问我们的网站 [www.optoma.com](http://www.optoma.com) 获得保修信息和完整用户手册。
- 请勿阻塞任何通风口。
- 不要将投影机放置在不稳定的表面上。投影机可能会跌落造成伤害或投影机损坏。
- 工作时切勿直视投影机镜头。亮光可能会伤害您的眼睛。
- 如果本产品长期不用，应从交流插座中拔出电源插头。
- 存放遥控器前取出电池。如果电池长时间留在遥控器内，可能会造成泄露。
- \*使用电源线和或电涌保护器。断电和电压低会造成设备损坏。

### 기본 사용 설명서

#### 안전 정보

- 프로젝트어를 사용하기 전에, 사용 설명서에 들어 있는 안전 정보 전체를 반드시 읽어보시기 바랍니다. 보증 정보 및 사용 설명서 전문은 당사 웹사이트의 참조하십시오. [www.optoma.com](http://www.optoma.com)
- 통풍구를 차단하지 마십시오.
- 프로젝터를 불안정한 표면에 올려놓지 마십시오. 프로젝터가 떨어져 부상을 입히거나 프로젝터가 손상될 수 있습니다.
- 작동 중에는 프로젝터 렌즈를 똑바로 쳐다보지 마십시오. 밝은 빛이 시력을 약화시킬 수 있습니다.
- 제품을 장시간 사용하지 않을 경우 전원 플러그를 AC 콘센트에서 뽑아 두십시오.
- 보관하기 전에 리모컨에서 배터리를 제거하십시오. 배터리가 장기간 리모컨에 놓여 있으면 배터리액이 누출될 수 있습니다.
- 멀티탭과 서지 보호기를 사용하지 마세요. 정전이나 전압 저하가 발생하면 장치를 망가뜨릴 수 있기 때문입니다.

### دليل الاستخدام الاساسي

#### معلومات السلامة

- من المهم قراءة معلومات السلامة الواردة في دليل المستخدم بالكامل قبل تشغيل جهاز الإسقاط. لعرف مات حول الضمان والحصول على دليل المستخدم بالكامل يرجى زيارة موقع الويب: [www.optoma.com](http://www.optoma.com)
- تجنب سد أي فتحات تهوية.
- تجنب وضع جهاز الإسقاط على سطح غير ثابت. فقد يسقط الجهاز مسبباً عن إصابة الأشخاص أو تلف الجهاز نفسه.
- لا تنظر إلى عتسة جهاز الإسقاط مباشرة أثناء التشغيل. إذ قد يؤدي الضوء الساطع إلى إلحاق الضرر بعينيك.
- قم بفصل مقبس الطاقة من منفذ التمرير المتأثر إذا لم يتم استخدام المنتج لفترة طويلة من الوقت.
- احرص على إزالة البطارية أو البطاريات من وحدة التحكم من بعد قبل التخزين. فقد تتسرب مادة البطارية أو البطاريات إذا تركت في وحدة التحكم عن بعد لفترة زمنية ممتدة.
- \*استخدم جهاز فصل تيار كهربائي وجهاز حماية من تذبذب التيار. فقد تحدث زيادة أو انخفاض مفرط في التيار الكهربائي يتسبب في تلف الأجهزة.



P/N:36.79C02G001-A