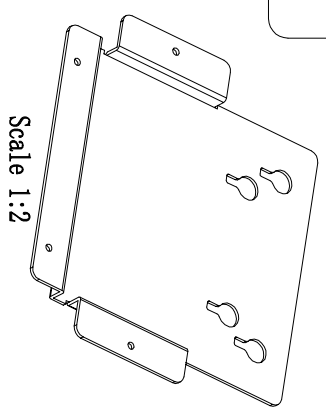
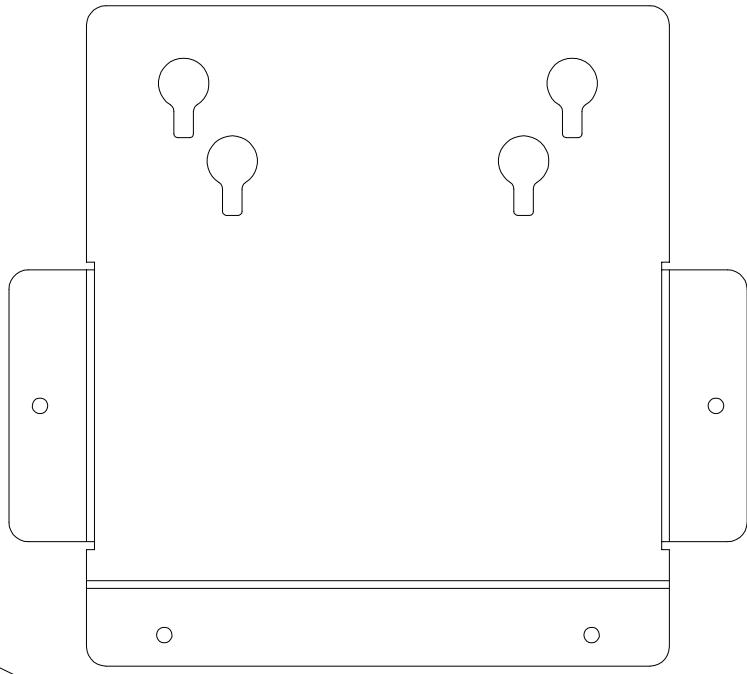
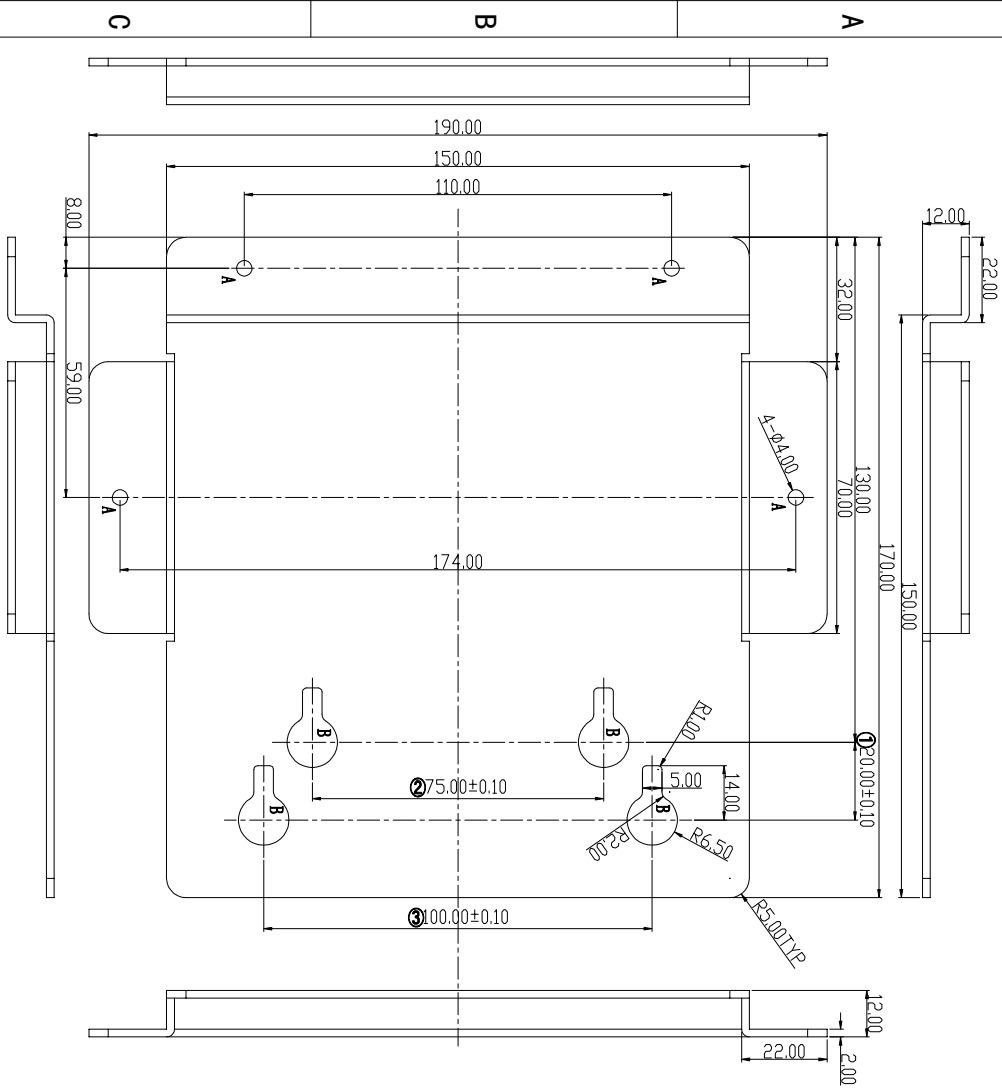
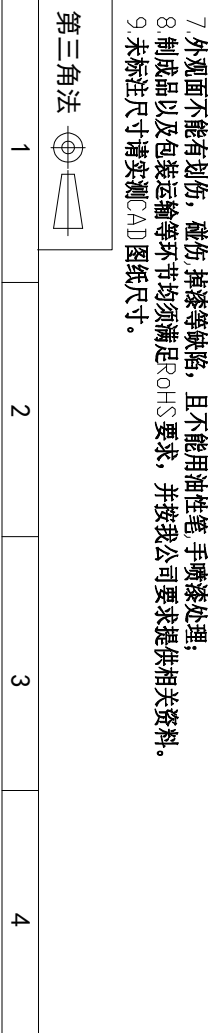


△	
△	
△	

受控文件
 2020-05-29
红印有效



- 技术要求:**
1. 材质: SPCC T=2.0mm;
 2. 产品净重: 约0.472kg;
 3. 表面处理: 喷涂黑色;
 4. 所有尺寸均为表面处理后的尺寸;
 5. 序号①-③为重点管控尺寸;
 6. 表面平整 平面度 ≤0.5mm), 清洁, 不可扭曲变形, 飞边, 毛刺等不良现象; 所有利边, 利角需作钝化处理, 不得伤人;
 7. 外观面不能有划伤, 碰伤, 掉漆等缺陷, 且不能用油性笔, 手喷漆处理;
 8. 制成品以及包装运输等环节均须满足RoHS要求, 并按我公司要求提供相关资料;
 9. 未标注尺寸请实测CAD图纸尺寸。



未注公差TOL. ±mm		深圳市鸿合创新信息技术有限公司 SHENZHEN Hivision Technology Co., Ltd.		材料 MATERIAL	SPCC 2.0t	比例 SCALE	1:1	单位 UNIT	mm
0~10.	±0.10			名称 PART NAME	OEMA-安卓盒子支架 黑色	承认 APPROVED	系统审核		
10~20.	±0.15	件号 PRT NO.	10206T7AC001010	校核 CHECK	系统审核				
20~30.	±0.20	备注 NOTE		制图 DRAW	王洪波				
30~50.	±0.25			日期 DATE	202000420				
50~over	±0.30								
角度 ANG.	±0.5°								

D

1 2 3 4 5 6 7 8