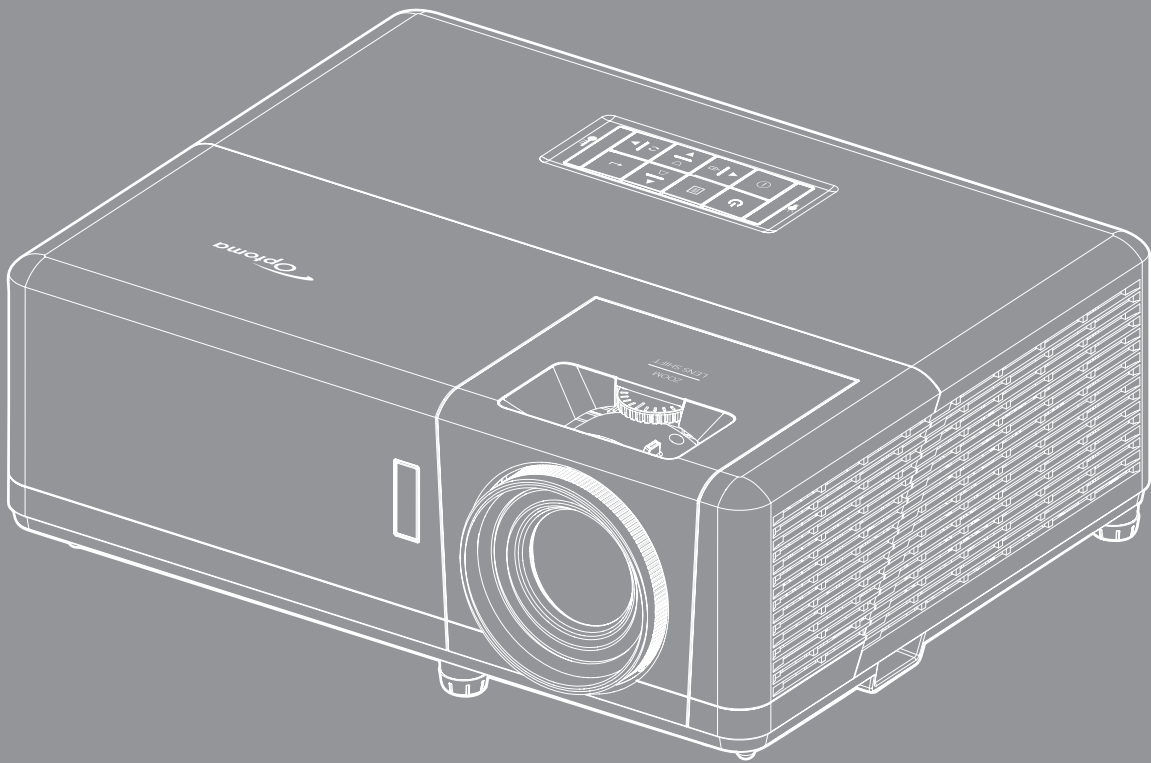


DLP® 프로젝터



목차

안전	4
중요 안전 지침	4
레이저 방사선 안전 정보	5
레이저 고지사항	5
저작권	6
고지사항	6
상표 인식	6
FCC	6
EU 국가에 대한 적합성 선언	7
WEEE	7
개요	8
내용물	8
표준 부속품	8
별매용 부속품	8
제품 개요	9
연결	11
키패드	12
리모컨	13
설정 및 설치	14
프로젝터 설치하기	14
프로젝터에 소스 연결하기	18
프로젝터 이미지 조정하기	19
리모컨 설치	21
프로젝터 사용법	23
프로젝터 전원 켜기/끄기	23
입력 소스 선택하기	24
메뉴 탐색 및 각종 기능	25
OSD 메뉴 트리	26
이미지 설정 메뉴 표시	34
3D 메뉴 표시	37
화면비율 메뉴 표시	38
테두리 마스크 메뉴 표시	43
줌 메뉴 표시	43
이미지 이동 메뉴 표시	43
디스플레이 기하 보정 메뉴	43
오디오 음소거 메뉴	44
오디오 볼륨 메뉴	44
오디오 오디오 입력 메뉴	44
투사 메뉴 설정	45
스크린 종류 메뉴 설정	45

전원 설정 메뉴 설정.....	45
보안 메뉴 설정.....	46
HDMI Link 설정 메뉴 설정.....	46
테스트 패턴 메뉴 설정.....	47
원격 설정 메뉴 설정.....	47
프로젝터 ID 메뉴 설정.....	47
12V 트리거 메뉴.....	47
옵션 메뉴 설정.....	48
OSD 재설정 설정 메뉴.....	49
네트워크 LAN 메뉴.....	49
네트워크 제어 메뉴.....	50
네트워크 제어 설정 메뉴 설정.....	51
정보 메뉴.....	56



유지보수 57

먼지 필터 설치하기 및 세척하기.....	57
------------------------	----

추가 정보 58

호환되는 해상도.....	58
이미지 크기 및 투사 거리.....	61
프로젝터 치수 및 천장 마운트 설치.....	64
IR 원격 코드.....	67
문제 해결.....	69
경고 표시기.....	71
규격.....	72
Optoma 국제 사무소.....	73
미국.....	73

안전

	<p>정삼각형 안의 화살촉 모양의 번개 섬광 기호는 제품의 인클로저 내에는 사람에게 감전의 위험을 가져오기에 충분한 크기일 수 있는 차폐되지 않은 "위험 전압"이 있음을 사용자에게 경고하기 위한 것입니다.</p>
	<p>정삼각형 안의 느낌표는 장치에 떨어진 문서에는 중요한 작동 및 유지(수리) 지침이 있음을 사용자에게 경고하기 위한 것입니다.</p>

본 사용자 설명서에서 권고하는 모든 경고, 주의 및 유지보수 사항을 따르십시오.

중요 안전 지침



- RG2 광선을 똑바로 쳐다보지 마십시오.
밝은 광원에서와 마찬가지로 RG2 IEC 62471-5:2015의 직사 광선을 똑바로 쳐다보지 마십시오.
- 통풍구를 막지 마십시오. 프로젝터의 신뢰할 수 있는 작동을 보장하고 과열로부터 보호하려면 프로젝터의 통기를 방해하지 않는 장소에 프로젝터를 설치할 것을 권장합니다. 예를 들어 프로젝터를 사람이 많은 커피 테이블, 소파, 침대 등에 놓지 마십시오. 프로젝터를 책장 또는 공기 흐름이 제한된 캐비닛과 같은 함체에 놓지 마십시오.
- 화재나 감전 의 위험을 줄이려면 프로젝터를 비나 물기에 노출하지 마십시오. 열을 배출하는 라디에이터, 난방기, 스토브 또는 증폭기를 포함한 기타 장치와 같은 열원 근처에 설치하지 마십시오.
- 물체 또는 액체가 프로젝터에 들어가게 하지 마십시오. 위험한 전압 접점을 건드려 부품을 단락시켜 화재 또는 감전을 일으킬 수 있습니다.
- 다음 상태에서 사용하지 마십시오.
 - 매우 뜨겁거나 차거나 습한 환경.
 - (i)주변의 실내 온도가 5~40켈를 유지해야 합니다
 - (ii)상대 습도는 10% ~ 85%입니다
 - 먼지가 많을 수 있는 곳.
 - 강한 자기장을 발생시키는 기계 근처에서 사용하지 마십시오.
 - 직사광선을 받는 곳.
- 물리적으로 손상되거나 남용될 경우 장치를 사용하지 마십시오. 다음의 경우 외관 손상 및 남용이 발생할 수 있습니다(다음은 발생 가능한 문제 중 일부임):
 - 장치를 떨어뜨린 경우.
 - 전원 공급 코드나 플러그가 손상된 경우.
 - 액체가 프로젝터에 흘러 들어간 경우.
 - 프로젝터가 비나 물기에 노출된 경우.
 - 물체가 떨어져서 프로젝터 안에 들어가거나 프로젝터 내부의 부품이 풀린 경우.
- 프로젝터를 불안정한 표면에 올려놓지 마십시오. 프로젝터가 떨어져서 부상을 입거나 기기가 손상될 수 있습니다.
- 프로젝터가 작동하고 있을 때 기기에서 나오는 빛을 차단하지 마십시오. 이 빛으로 인해 물체가 뜨거워져서 녹거나 화상을 입거나 화재가 발생할 수 있습니다.
- 프로젝터를 열거나 분해하지 마십시오. 감전의 원인이 될 수 있습니다.
- 프로젝터를 직접 수리하려고 하지 마십시오. 커버를 열거나 제거하면 위험한 전압이나 기타 위험에 노출될 수 있습니다. Optoma에 전화로 문의한 다음에 장치를 보내 수리를 맡기십시오.
- 안전 관련 표시에 대해서는 프로젝터 인클로저를 참조하십시오.

- 장치 수리는 반드시 수리 전문 기술자에게 의뢰해야 합니다.
- 제조업체가 지정한 부착물/부속품만 사용하십시오.
- 프로젝터가 작동하고 있을 때 프로젝터 렌즈를 똑바로 들여다보지 마십시오. 밝은 빛이 눈을 손상시킬 수 있습니다.
- 본 프로젝터는 램프의 수명을 자체적으로 감지하게 됩니다.
- 프로젝터를 끌 때는 전원을 차단하기 전에 냉각 주기가 끝날 수 있도록 하십시오. 프로젝터가 식을 때까지 90초 정도 기다리십시오.
- 장치를 끄고 전원 플러그를 AC 콘센트에서 뽑고 나서 제품을 청소하십시오.
- 디스플레이 함체를 닦을 때는 부드럽고 건조한 헝겊에 중성 세제를 묻혀 닦으십시오. 장치를 닦을 때 연마성 세제, 왁스 또는 용매를 사용하지 마십시오.
- 제품을 장시간 사용하지 않을 때에는 AC 콘센트에서 전원 플러그를 뽑아 두십시오.
- 진동이나 충격이 생길 수 있는 장소에 프로젝터를 설치하지 마십시오.
- 맨손으로 렌즈를 만지지 마십시오.
- 기기를 보관하기 전에 리모컨에서 배터리를 제거하십시오. 배터리가 리모컨에 장기간 들어있을 경우 배터리액이 새 수 있습니다.
- 기름 연기나 담배 연기가 있는 장소에서 프로젝터를 사용하거나 보관하지 마십시오. 그럴 경우 프로젝터의 성능에 영향을 미칠 수 있습니다.
- 올바른 방향에 따라 프로젝터를 설치하십시오. 기준에 맞지 않게 설치할 경우 프로젝터 성능에 영향을 미칠 수 있습니다.
- 멀티탭과 서지 보호기를 사용하십시오. 정전이나 전압 저하가 발생하면 장치가 완전히 망가질 수 있습니다.

레이저 방사선 안전 정보

- 이 제품은 1등급 레이저 제품 - IEC 60825-1: 2014 위험군 2등급으로 분류되었습니다.
- 이 제품은 IEC 60825-1:2007의 3R 등급으로 분류되며, 또한 2007년 6월 24일자 레이저 고시 번호 50에 의거한 예외를 제외하고 21 CFR 1040.10 및 1040.11을 준수합니다.
- 밝은 광원에서와 마찬가지로 RG2 IEC 62471-5:2015의 직사 광선을 똑바로 쳐다보지 마십시오.

IEC 60825-1:2014, EN 60825-1:2014+A11:2021, EN 50689:2021 CLASS 1 CONSUMER LASER PRODUCT RISK GROUP 2, Complies with 21 CFR 1040.10 and 1040.11 except for conformance as a Risk Group 2 LIP as defined in IEC 62471-5:Ed.1.0. For more information see Laser Notice No. 57, dated May 8, 2019.
 IEC 60825-1:2014 等級1雷射產品RG2危險等級
 IEC 60825-1:2014 1類激光產品RG2危險等級

- 3R 등급 레이저 제품 - 눈에 직접 노출시키지 마십시오.
- 프로젝터를 켤 때 투사 범위 이내에 있는 누구라도 렌즈를 들여다보면 안됩니다.
- 어떤 물체(예: 확대경 등)라도 프로젝터의 광 경로를 방해하지 않도록 하십시오. 렌즈에서 투사되는 광 경로가 광범위하므로 렌즈에서 나오는 빛의 방향을 바꿀 수 있는 모든 종류의 비정상적인 물체는 화재 또는 눈 손상 등과 같이 예기치 않은 결과를 초래할 수 있습니다.
- 사용 설명서에 특별히 명시되어 있지 않은 작동이나 조정 행위로 인해 위험한 레이저 방사선에 노출될 수 있습니다.
- 프로젝터를 열거나 분해하지 마십시오. 레이저 방사선에 노출되어 기기가 손상될 수 있습니다.
- 프로젝터가 작동되는 동안에는 광선을 똑바로 쳐다보지 마십시오. 밝은 빛으로 인해 영구적인 시력 손상을 입을 수 있습니다.

제어/조정/작동 절차를 따르지 않을 경우 레이저 광선에 노출되어 부상을 입을 수 있습니다.

레이저 고지사항

IEC 60825-1:2014: 클래스 1 레이저 제품 - 위험군 2

이 제품은 소비자 레이저 제품으로 사용되며 EN 50689:2021을 준수합니다.

클래스 1 소비자 레이저 제품

EN 50689:2021

저작권

이 발행물은 모든 사진, 도해 및 소프트웨어를 포함해서 국제 저작권 법의 보호를 받으며 모든 권한이 보유됩니다. 이 설명서나 여기에 포함되어 있는 어떠한 자료도 저자의 서면 동의 없이 복제해서는 안됩니다.

© 저작권 2019

고지사항

이 문서에 들어있는 정보는 사전 통지 없이 변경될 수 있습니다. 제조업체는 이 문서의 내용과 관련해서 특히 상업성이나 특정 목적에의 적합성에 대한 묵시적 보증을 포함해서 어떠한 진술 또는 보증을 하지 않습니다. 제조업체는 이 발행물을 개정하거나 이 문서의 내용을 때때로 변경할 권한을 보유하며 제조업체에게는 이러한 개정 또는 변경 내용을 알릴 의무가 없습니다.

상표 인식

Kensington은 ACCO Brand Corporation의 미국 등록상표로서, 세계 전역에 걸친 그밖의 국가에서 출원 계류 중입니다.

HDMI, HDMI 로고 및 고선명 멀티미디어 인터페이스는 미국 및 기타 국가에 있는 HDMI Licensing LLC의 상표 또는 등록 상표입니다.

DLP®, DLP Link 및 DLP 로고는 Texas Instruments의 등록상표이며 BrilliantColor™는 Texas Instruments의 등록상표입니다.

MHL, Mobile High-Definition Link 및 MHL 로고는 MHL Licensing, LLC.의 상표 또는 등록 상표입니다.

이 설명서에서 언급된 그밖의 다른 제품 이름은 해당 소유자의 재산입니다.

FCC

이 장치는 FCC 규약 15부에 의거하여 시험을 통해 클래스 B 디지털 장치의 기준을 준수하는 것으로 밝혀졌습니다. 이 기준은 주거용 건물에서 유해 간섭에 대한 적절한 보호를 제공하기 위한 기준입니다. 이 장치는 무선 주파수 에너지를 생성하고, 사용하고, 또한 방사할 수 있으며, 지침에 따라 설치 및 사용되지 않을 경우 무선 통신에 대한 유해 간섭을 유발할 수 있습니다.

그러나 특정 설치 장소에서 간섭이 발생하지 않는다는 보장은 없습니다. 이 장치가 라디오 수신 또는 TV 수신에 대한 유해 간섭을 유발하는 경우(유해 간섭 유발 여부는 이 장치를 껐다 켜서 확인할 수 있음) 사용자는 다음 조치들 가운데 하나 또는 그 이상을 이용하여 간섭을 제거해야 합니다.

- 수신 안테나의 방향을 바꾸거나 다른 곳에 설치하십시오.
- 장치와 수신기 사이의 간격을 띄우십시오.
- 수신기가 연결되어 있는 회로가 아닌 다른 회로의 콘센트에 장치를 연결하십시오.
- 판매점이나 숙련된 라디오/TV 기술자에게 도움을 요청하십시오.

알림: 차폐 케이블

컴퓨터 장치에 연결할 때는 항상 차폐 케이블을 사용하여 연결하여 FCC 규정을 준수해야 합니다.

주의

제조업체가 명시적으로 승인하지 않은 변경이나 수정을 할 경우, 미국 연방통신위원회가 부여한 사용자의 이 프로젝터 사용 권리가 무효화될 수 있습니다.

작동 조건

이 장치는 FCC 규약 15부를 준수합니다. 다음 두 가지 조건에 따라 조작합니다:

1. 이 장치가 유해 간섭을 일으키지 않을 수 있는 경우.
2. 본 장치는 원치 않는 작동을 일으킬 수 있는 간섭을 포함하여 수신된 어떠한 간섭도 수용해야 합니다.

알림: 캐나다 사용자의 경우

본 클래스 B 디지털 장치는 캐나다 ICES-003을 준수합니다.

Remarque à l'intention des utilisateurs canadiens

Cet appareil numérique de la classe B est conforme à la norme NMB-003 du Canada.

EU 국가에 대한 적합성 선언

- EMC 지침 2014/30/EU(수정사항 포함)
- 저전압 지침 2014/35/EU
- RED 2014/53/EU(제품에 RF 기능이 있을 경우)

WEEE



폐기 처분 지침

폐기 시 본 전자 장치를 쓰레기통에 던지지 마십시오. 오염을 최소화하고 최대한 환경을 보호하려면 본 장치를 재활용하십시오.

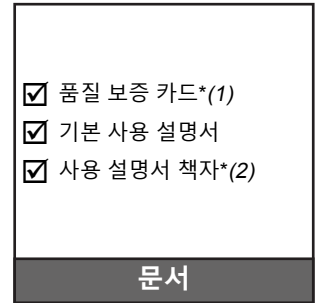
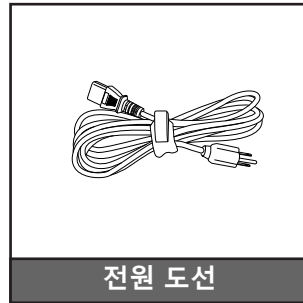
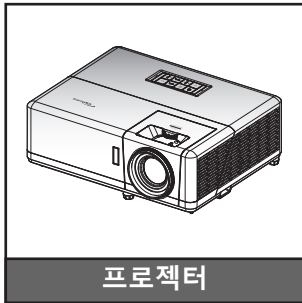
개요

내용물

주의해서 포장을 푼 다음 아래 열거된 기본 액세서리 품목이 들어있는지 확인하십시오. 옵션 액세서리 중 일부 품목은 모델, 사양 및 구매한 지역에 따라 제공되지 않을 수도 있습니다. 구매한 대리점에 확인하십시오. 일부 액세서리의 경우 지역별로 차이가 날 수 있습니다.

보증 카드는 일부 특정 지역에만 제공됩니다. 자세한 내용은 제품을 구입한 대리점에 문의하십시오.

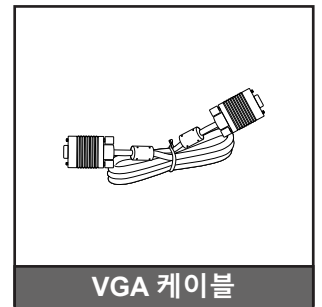
표준 부속품



참고:

- 리모컨이 배터리와 함께 배송됩니다.
- *(1) 유럽 보증 정보는 www.optoma.com을 참조하십시오.
- *(2) 아시아 지역에만 해당됨

별매용 부속품



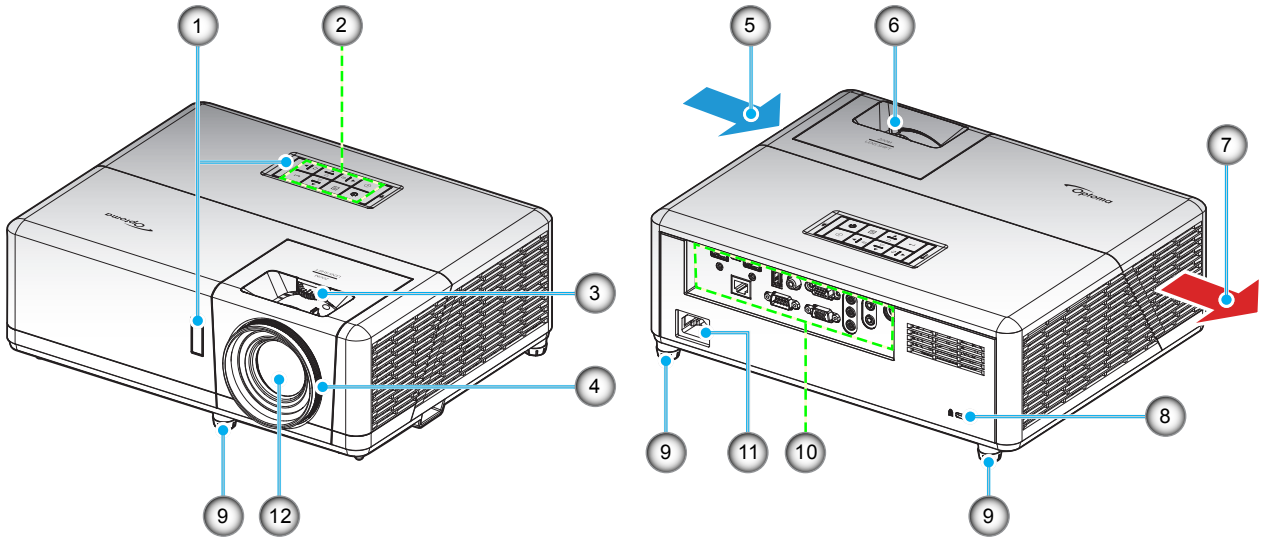
참고:

- 별매용 부속품은 모델, 규격 및 지역에 따라 다릅니다.
- *(3) 미국과 아시아 지역에만 해당됨.

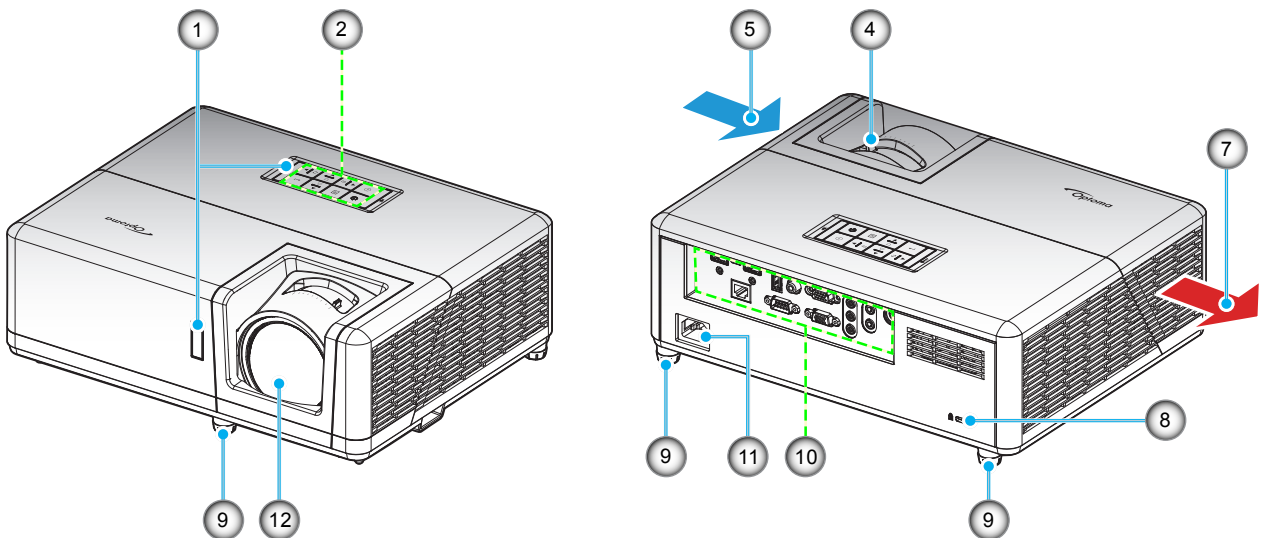
개요

제품 개요

1080p/WXGA 모델

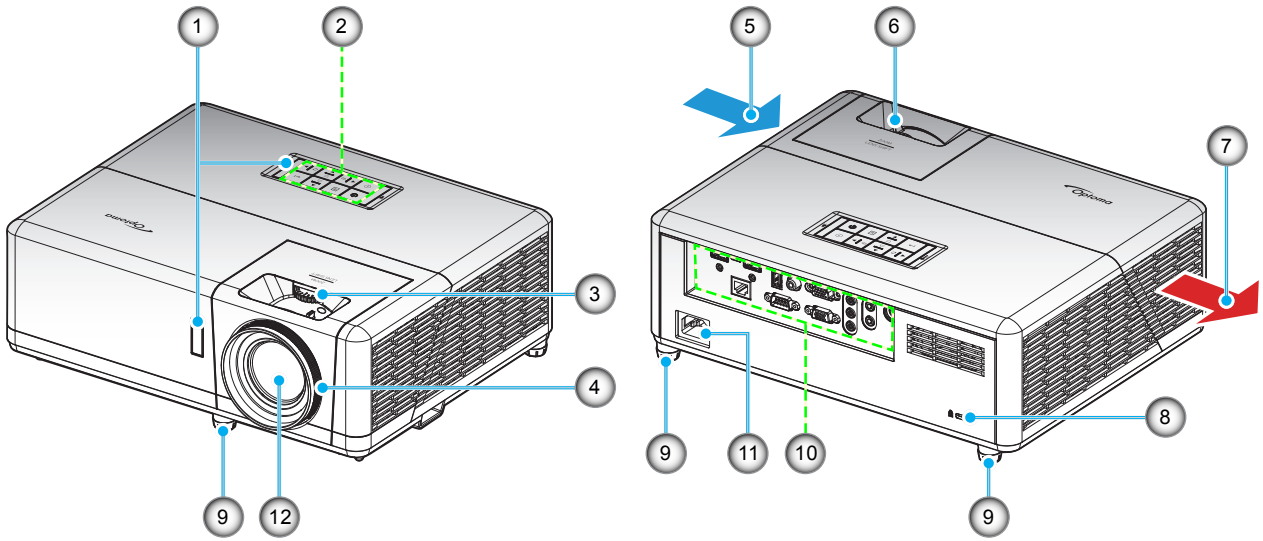


1080p Short Throw 모델



개요

WUXGA 모델



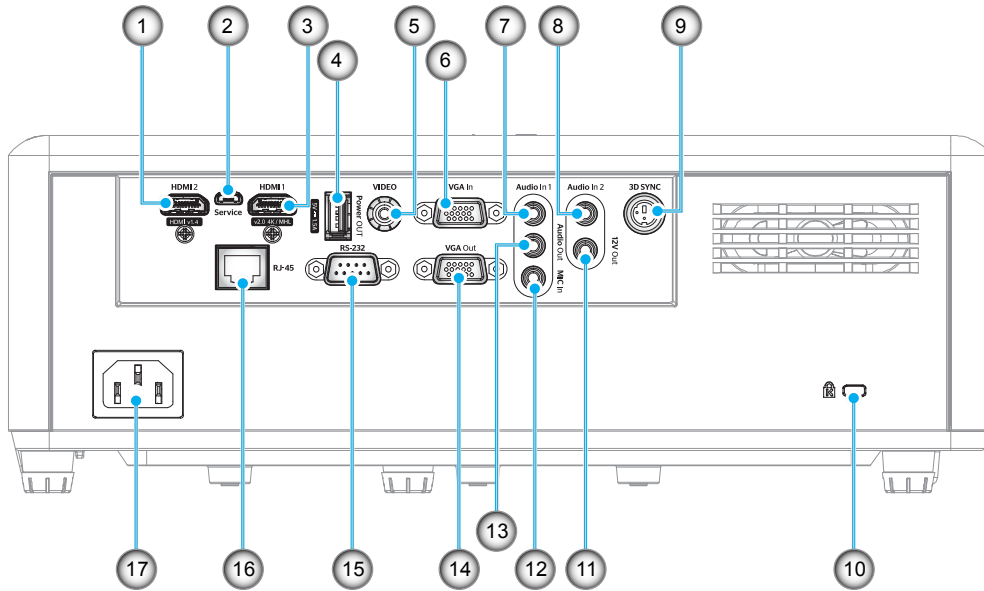
참고:

- 프로젝터의 흡배기 통풍구를 막지 마십시오.
- 밀폐된 공간에서 프로젝터를 작동할 때는 흡배기 통풍구 주변에 최소 30 cm의 간격을 두십시오.

번호	항목	번호	항목
1.	IR 수신부	7.	통기구(배기)
2.	키패드	8.	Kensington™ 잠금 포트
3.	렌즈 이동 다이얼	9.	기울기 조절 다리
4.	초점 링/초점 레버	10.	입력/출력
5.	통기구(흡기)	11.	전원 소켓
6.	줌 레버	12.	렌즈

개요

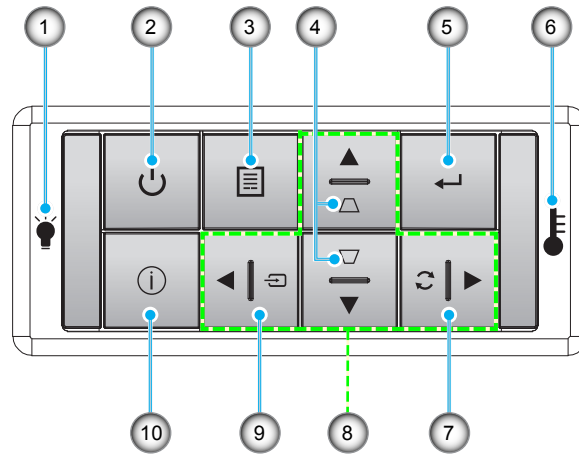
연결



번호	항목	번호	항목
1.	HDMI 2 커넥터	10.	Kensington™ 잠금 포트
2.	마이크로 USB 커넥터	11.	12V 출력 커넥터
3.	HDMI 1 / MHL 커넥터	12.	마이크 입력 커넥터
4.	USB 전원 출력(5V/1.5A) 커넥터	13.	오디오 출력 커넥터
5.	비디오 커넥터	14.	VGA 출력 커넥터
6.	VGA 입력 커넥터	15.	RS-232 커넥터
7.	오디오 입력 1 커넥터	16.	RJ-45 커넥터
8.	오디오 입력 2 커넥터	17.	전원 소켓
9.	3D 싱크 커넥터		

개요

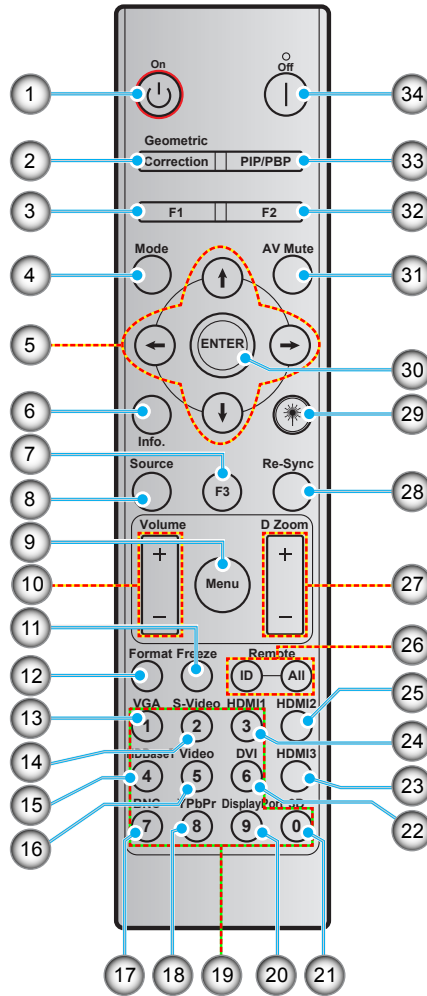
키패드



번호	항목	번호	항목
1.	램프 LED	6.	온도 LED
2.	전원 및 전원 LED	7.	재동기
3.	메뉴	8.	4 방향 선택 키
4.	키스톤 보정	9.	소스
5.	엔터	10.	정보

개요

리모컨



번호	항목	번호	항목
1.	전원 켜기	18.	YPbPr(지원되지 않음)
2.	기하 보정	19.	숫자 키패드(0-9)
3.	기능 버튼 (F1) (할당할 수 있음)	20.	디스플레이 포트(지원되지 않음)
4.	모드	21.	3D
5.	4 방향 선택 키	22.	DVI(지원되지 않음)
6.	정보	23.	HDMI3(지원되지 않음)
7.	기능 버튼 (F3) (할당할 수 있음)	24.	HDMI1
8.	소스	25.	HDMI2
9.	메뉴	26.	원격 ID / 모두 원격 설정
10.	볼륨 - / +	27.	디지털 줌 -/+
11.	Freeze	28.	재동기
12.	형식(화면 비율)	29.	레이저(지원되지 않음)
13.	VGA	30.	엔터
14.	S-Video(지원되지 않음)	31.	AV 소거
15.	HDBase-T(지원되지 않음)	32.	기능 버튼 (F2) (할당할 수 있음)
16.	비디오	33.	PIP/PBP(지원되지 않음)
17.	BNC(지원되지 않음)	34.	전원 끄기

참고: 일부 키들에는 이러한 기능들을 지원하지 않는 모델을 위한 기능이 없을 수 있습니다.

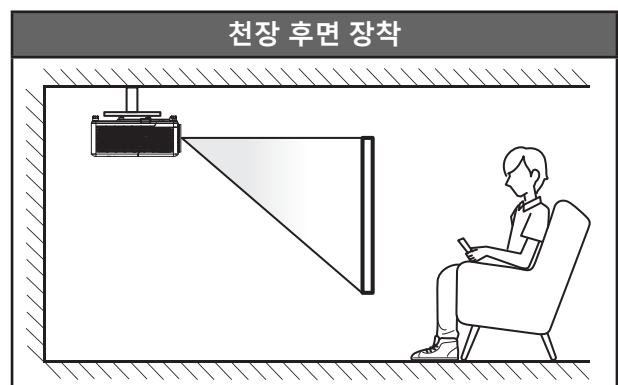
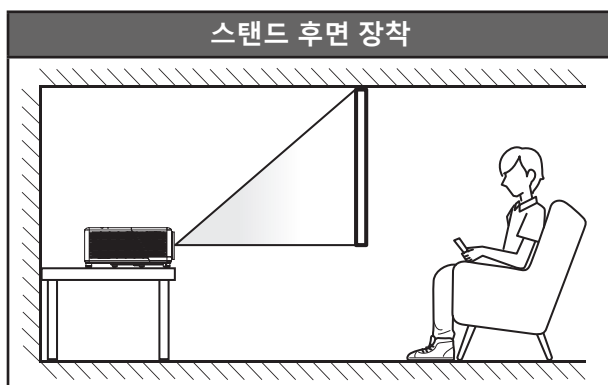
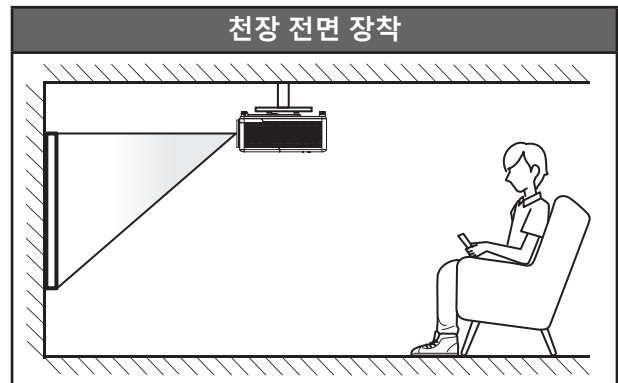
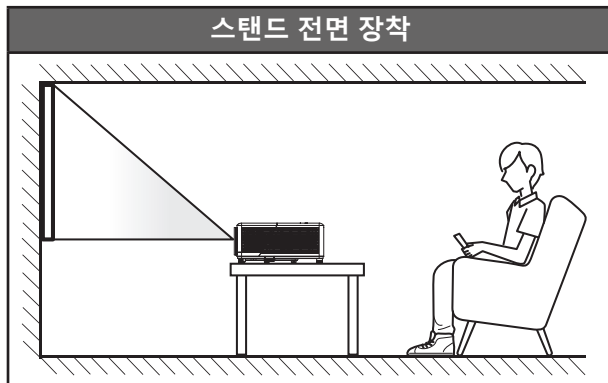
설정 및 설치

프로젝터 설치하기

이 프로젝터는 위치 4개 중 하나에 설치하도록 설계되었습니다.

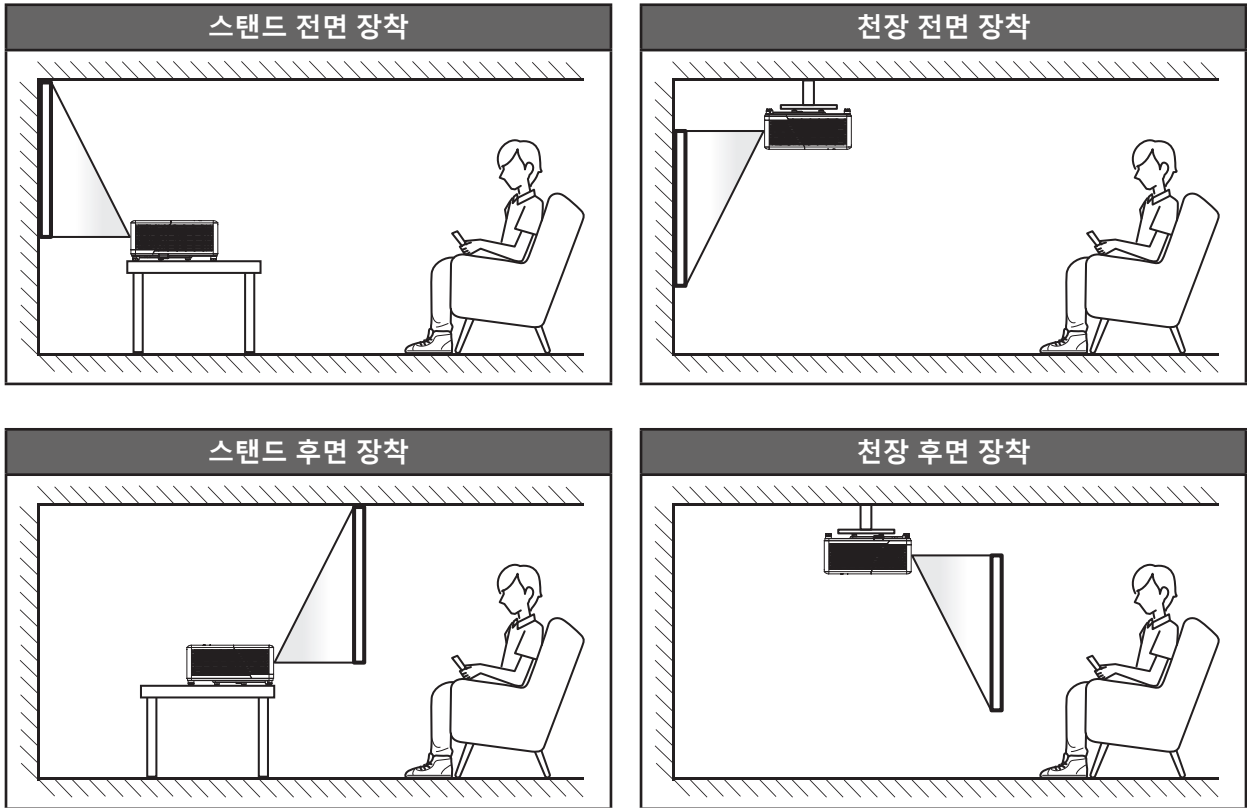
공간의 레이아웃이나 개인의 선호에 따라 설치 위치를 선택할 수 있습니다. 화면의 크기나 위치, 적합한 전원 콘센트의 위치뿐 아니라 프로젝터와 나머지 장비 사이의 간격까지 고려해야 합니다.

1080p/WXGA/WUXGA 모델



설정 및 설치

1080p Short Throw 모델



프로젝터는 표면에 평평하게 놓이고 화면과 90도/수직을 이루도록 배치해야 합니다.

- 지정된 화면 크기에 맞게 프로젝터의 위치를 정하는 방법은 61-63페이지의 간격 표를 참조하십시오.
- 지정된 간격에 맞게 화면 크기를 정하는 방법은 61-63페이지의 간격표를 참조하십시오.

참고: 프로젝터와 화면의 간격이 멀수록 투사되는 영상의 크기가 커지고 이에 비례해서 수직 오프셋도 커집니다.

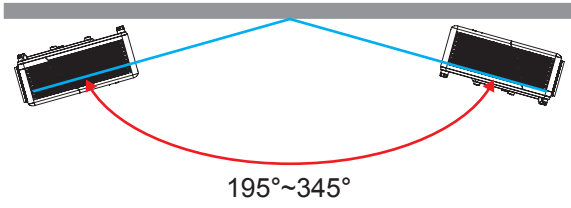
중요 사항!

테이블탑 또는 천장 장착과 다른 방향으로 프로젝터를 작동하지 마십시오. 프로젝터를 수평을 유지해야 하고, 앞뒤 또는 좌우로 기울어져서는 안 됩니다. 다른 방향으로 사용할 경우 보증이 무효화되며, 프로젝터 광원이나 프로젝터 자체의 수명이 단축될 수 있습니다. 비표준 설치에 대한 조언을 Optoma에 문의하십시오.

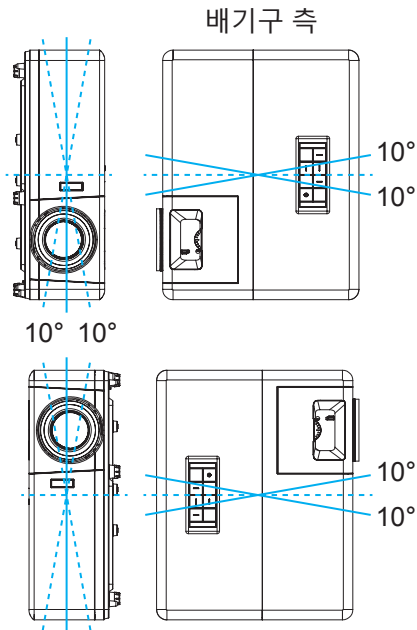
설정 및 설치

프로젝터 설치 주의사항

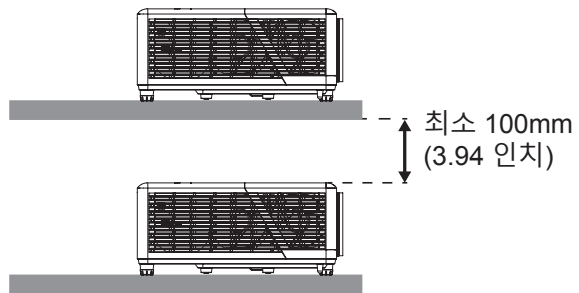
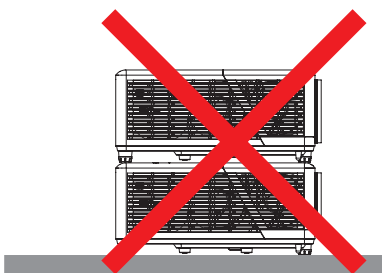
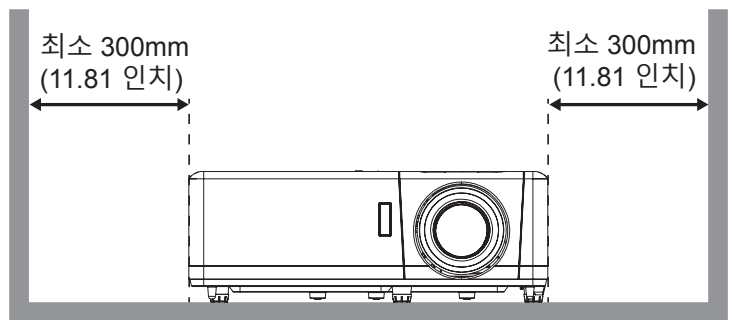
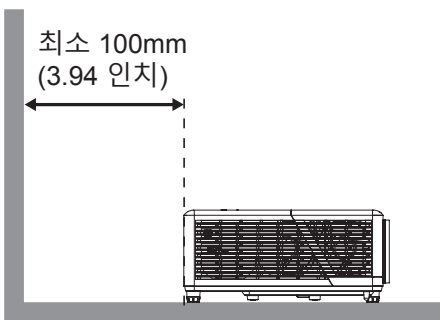
참고: 프로젝터 밝기가 70% 루멘으로 감소하고 팬 부하가 최대로 높아집니다.



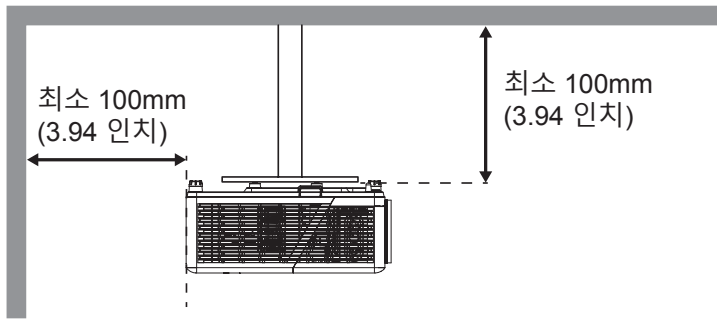
- 세로 모드



- 통풍구 주위로 최소 30 cm의 간격을 두십시오.



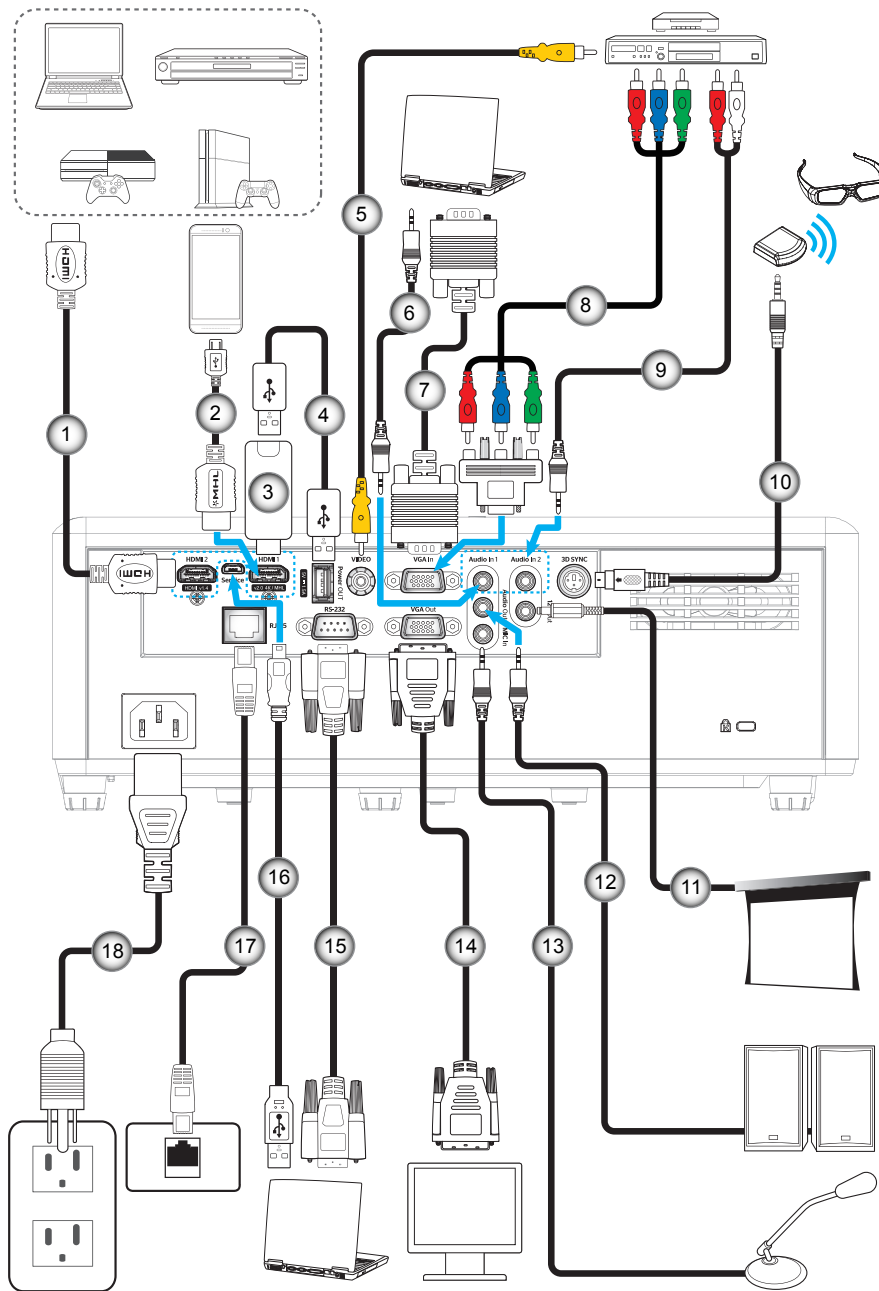
설정 및 설치



- 배기구에서 나온 뜨거운 공기가 흡기구를 통해 들어가지 않도록 하십시오.
- 폐쇄된 공간에서 프로젝터를 작동할 경우 인클로저 내의 주변 공기 온도가 작동 온도를 초과하지 않도록 하고, 프로젝터가 작동하는 동안 흡배기 통풍구를 막지 마십시오.
- 모든 인클로저는 배기가 프로젝터로 다시 들어오지 않도록 하기 위해 인증된 열 평가 테스트에 합격해야 합니다. 배기가 프로젝터로 다시 들어올 경우 인클로저 온도가 허용 가능한 작동 온도 범위 내에 있더라도 장치가 종료될 수 있습니다.

설정 및 설치

프로젝터에 소스 연결하기



번호	항목	번호	항목
1.	HDMI 케이블	10.	3D 이미터 케이블
2.	MHL 케이블	11.	12V DC 적
3.	HDMI 동글	12.	오디오 출력 케이블
4.	USB 전원 케이블	13.	마이크 케이블
5.	비디오 케이블	14.	VGA 출력 케이블
6.	오디오 입력 케이블	15.	RS232 케이블
7.	VGA 입력 케이블	16.	USB 케이블
8.	RCA 컴포넌트 케이블	17.	RJ-45 케이블
9.	오디오 입력 케이블	18.	전원 코드

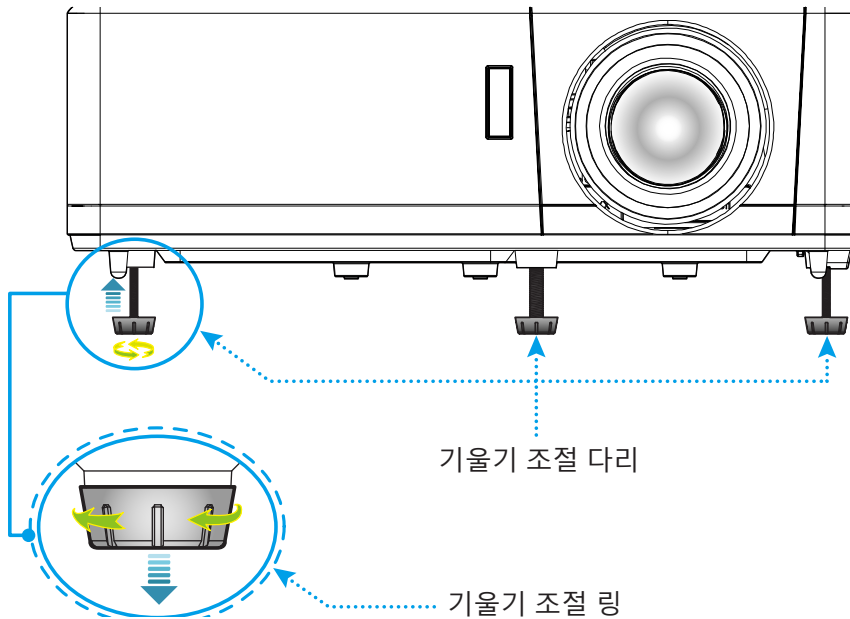
설정 및 설치

프로젝터 이미지 조정하기

이미지 높이

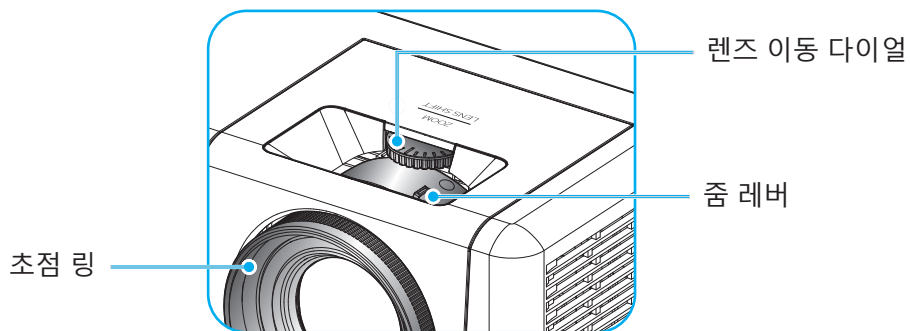
프로젝터는 이미지 높이를 조정하기 위한 높낮이 조절 다리를 갖추고 있습니다.

1. 프로젝터 아래쪽에서 수정할 조절 다리를 찾습니다.
2. 조절 링을 시계방향이나 시계 반대방향으로 돌리면 프로젝터의 높이를 높이거나 낮출 수 있습니다.



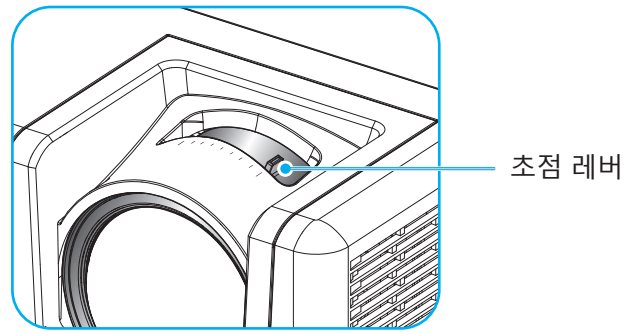
줌, 렌즈 이동, 초점

- 이미지 크기를 조정하려면 줌 레버를 시계 방향이나 시계 반대 방향으로 돌려서 투사된 이미지의 크기가 확대하거나 축소하면 됩니다.
- 이미지 위치를 조정하려면 렌즈 이동 다이얼을 시계 방향이나 시계 반대 방향으로 돌려서 투사된 이미지의 위치를 수직으로 조정하면 됩니다.
- 초점을 조정하려면 이미지가 선명하고 또렷하게 보일 때까지 초점 링/초점 레버를 시계 방향이나 시계 반대 방향으로 돌리면 됩니다.

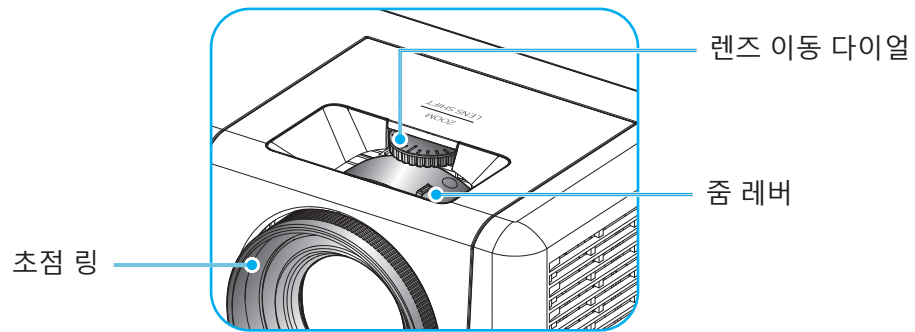


1080p/WXGA 모델

설정 및 설치



1080p Short Throw 모델



WUXGA 모델

참고: 1080p Short Throw 모델은 줌 및 렌즈 이동 기능을 지원하지 않습니다.

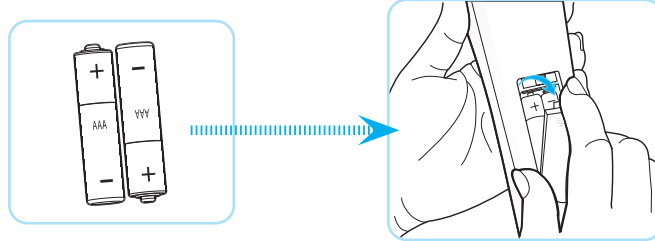
설정 및 설치

리모컨 설치

배터리 설치하기/교체하기

두 개의 AAA 배터리가 리모컨에 제공됩니다.

1. 리모컨 뒷면에 있는 배터리 커버를 제거합니다.
2. 그림과 같이 AAA 배터리를 배터리함에 끼웁니다.
3. 리모컨에 커버를 도로 씩읍니다.



참고: 반드시 동일하거나 상응하는 유형의 배터리를 사용하십시오.

주의

배터리를 부적절하게 사용하면 화학물질 누출 또는 폭발이 발생할 수 있습니다. 반드시 아래의 지침을 따르십시오.

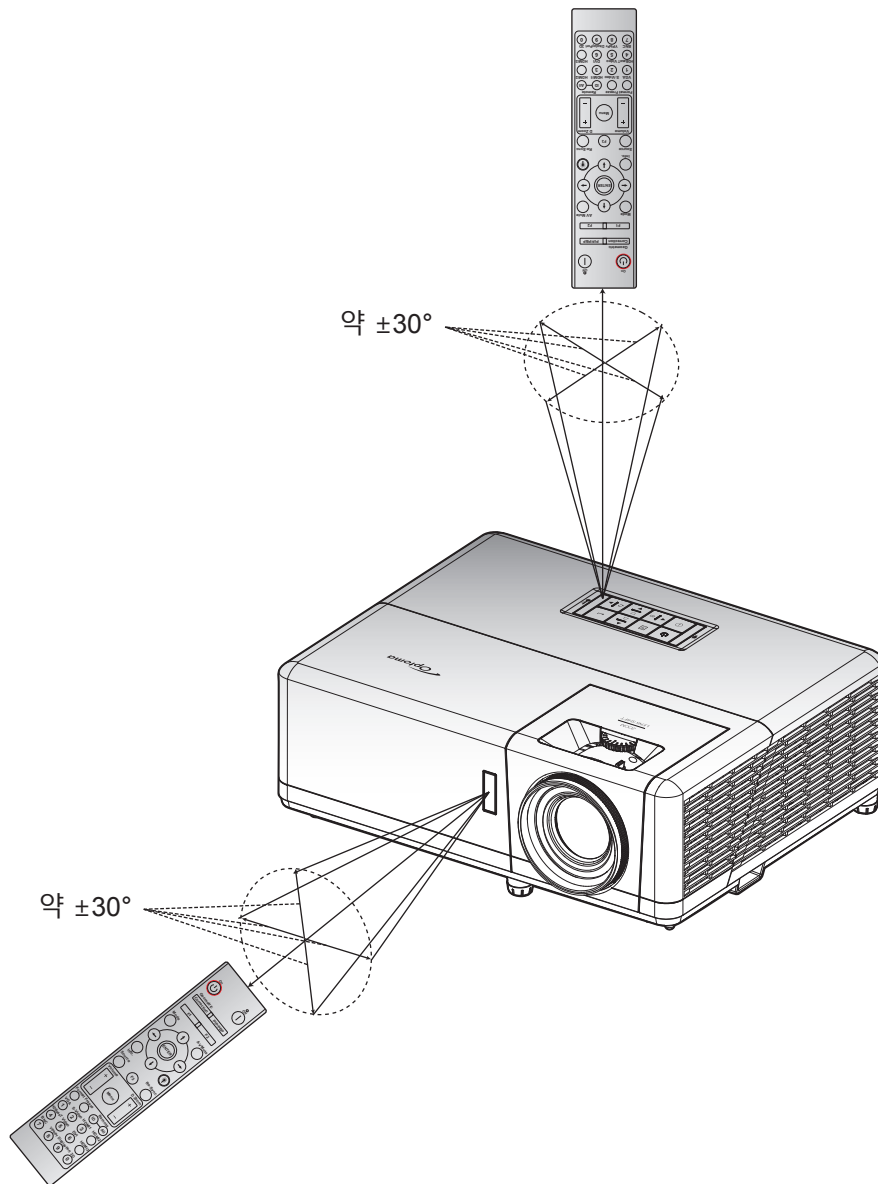
- 서로 다른 종류의 배터리를 함께 사용하지 마십시오. 배터리 종류마다 특성이 다릅니다.
- 사용한 배터리와 새 배터리를 함께 사용하지 마십시오. 사용한 배터리와 새 배터리를 함께 사용하면 새 배터리의 수명이 줄어들 수 있거나 사용한 배터리에서 화학물질이 누출될 수 있습니다.
- 배터리가 다 닳으면 곧바로 제거하십시오. 배터리에서 누출되는 화학물질이 피부와 접촉하면 발진이 발생할 수 있습니다. 화학물질 누출을 발견할 경우, 천으로 깨끗이 닦으십시오.
- 이 제품과 함께 제공되는 배터리의 기대 수명은 보관 조건으로 인해 짧아질 수 있습니다.
- 리모컨을 장기간 사용하지 않을 경우, 리모컨에서 배터리를 제거하십시오.
- 배터리를 폐기할 때, 관련 지역 또는 국가의 법률을 준수해야 합니다.

설정 및 설치

효력이 미치는 범위

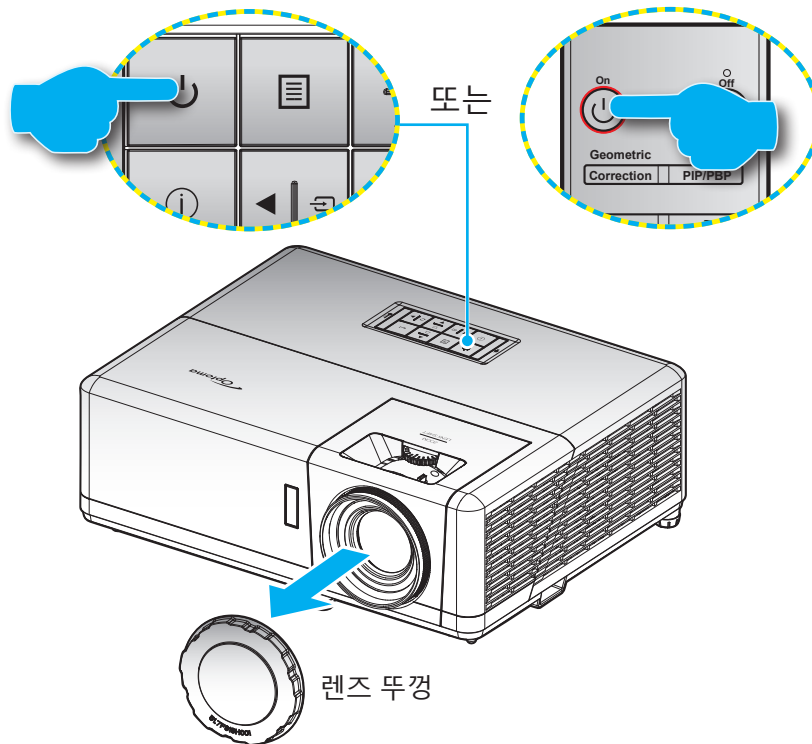
적외선(IR) 리모컨 센서는 프로젝터의 상단 면과 전면에 있습니다. 프로젝터의 IR 리모컨 센서와 리모컨이 직각을 이루도록 해서 리모컨을 60도 각도 이내에서 사용해야 정상적으로 작동됩니다. 리모컨과 센서 간 간격은 12미터 (39.4피트)를 초과해서는 안됩니다.

- 리모컨과 IR 센서 사이에 적외선 빔을 방해할 수 있는 장애물이 없는지 확인하십시오.
- 리모컨의 IR 방출기에 직사광선이나 형광 램프가 직접 닿지 않도록 하십시오.
- 리모컨을 형광 램프로부터 2m 이상 떨어진 곳에 두십시오. 그러지 않을 경우 리모컨이 오작동할 수 있습니다.
- 리모컨이 인버터형 형광 램프에 가까이 있을 경우 가끔 리모컨이 반응하지 않을 수 있습니다.
- 리모컨이 프로젝터에 아주 가까이 있을 경우 리모컨이 반응하지 않을 수 있습니다.
- 리모컨이 화면을 향하도록 할 때, 리모컨과 화면 간 거리가 5m 미만이어야 리모컨의 효과가 작용해서 IR 빔을 프로젝터로 도로 반사하게 됩니다. 그러나 화면에 따라 효과가 미치는 범위가 달라질 수도 있습니다.



프로젝터 사용법

프로젝터 전원 켜기/끄기



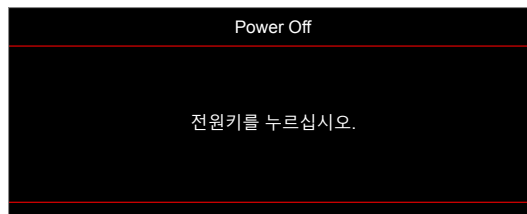
전원 켜기

1. 렌즈 뚜껑을 제거합니다.
2. 전원 코드와 신호/소스 케이블을 단단히 연결합니다. 연결되면 전원 LED가 적색으로 바뀝니다.
3. 프로젝터 키패드나 리모컨의 **⏻** 버튼을 눌러서 프로젝터의 전원을 켭니다.
4. 시작 화면이 약 10초 동안 표시되고 전원 대기 LED가 청색으로 깜박거립니다.

참고: 프로젝터를 처음 켤 때 기본 설정 언어, 투사 방향 및 그 밖의 몇 가지 설정 내용을 선택할지를 묻는 메시지 창이 나타납니다.

전원 끄기

1. 프로젝터 키패드의 **⏻** 버튼 또는 리모컨의 **|** 버튼을 눌러 프로젝터를 끕니다.
2. 다음과 같은 메시지가 나타납니다.




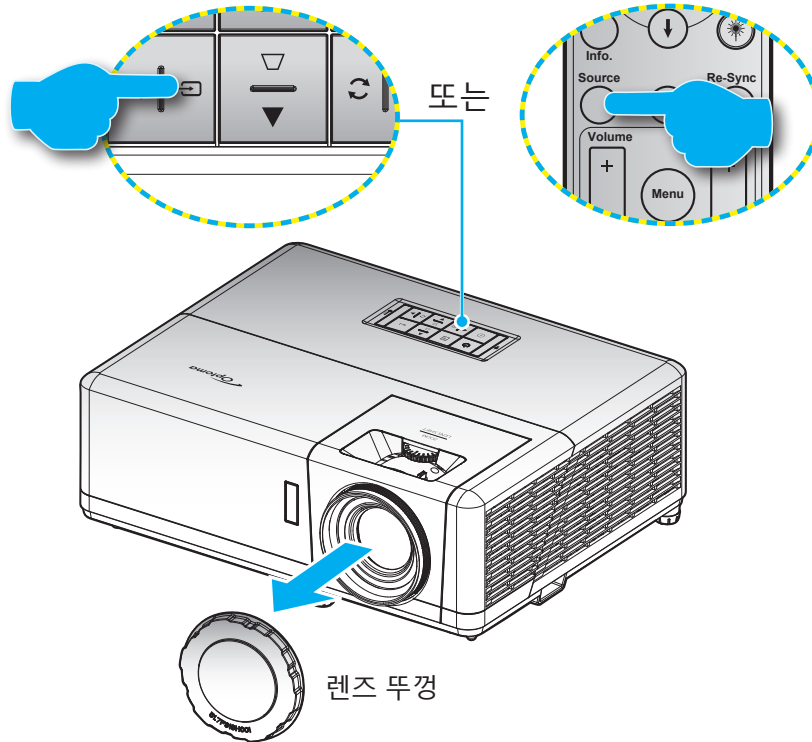
3. **⏻** 버튼이나 **|** 버튼을 눌러 확인하거나, 그대로 두면 15초 후에 메시지가 사라집니다. **⏻** 또는 **|** 버튼을 한 번 더 누르면 프로젝터가 종료됩니다.
4. 냉각 팬이 냉각 주기 동안 약 10 초간 작동되며 전원 LED가 청색으로 깜박입니다. 전원 LED가 적색으로 켜져 있으면 프로젝터가 대기 모드에 있는 것을 표시합니다. 프로젝터를 다시 켜려면 프로젝터의 냉각 주기가 끝나서 대기 모드로 들어갈 때까지 기다려야 합니다. 프로젝터가 대기 모드에 있을 경우 **⏻** 버튼을 한 번 더 누르기만 하면 전원이 켜집니다.
5. 전기 콘센트와 프로젝터에서 전원 코드를 분리합니다.

참고: 프로젝터를 끄자마자 다시 켜는 것은 바람직하지 않습니다.

프로젝터 사용법

입력 소스 선택하기

컴퓨터, 노트북, 비디오 플레이어 등과 같이 화면에 표시하려는 연결된 소스를 켭니다. 프로젝터가 소스를 자동으로 감지합니다. 여러 소스가 연결되어 있을 경우 프로젝터 키패드의  버튼이나 리모컨에 있는 소스 버튼을 눌러서 원하는 입력을 선택하십시오.

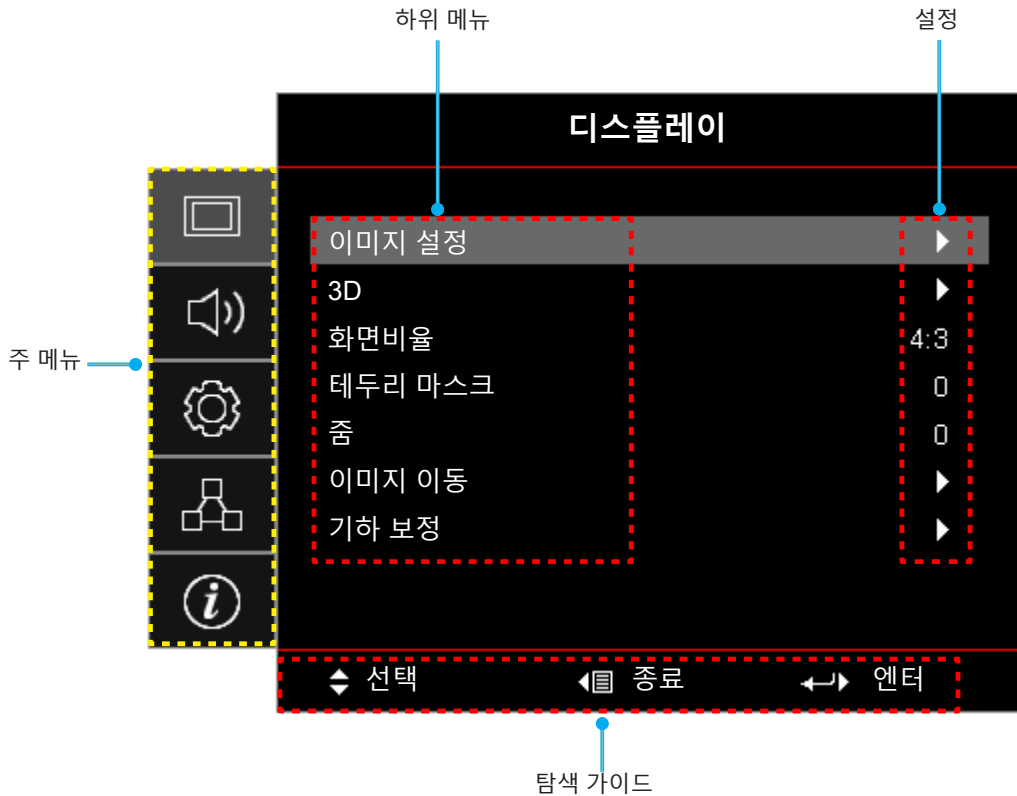


프로젝터 사용법

메뉴 탐색 및 각종 기능

프로젝터에서는 이미지를 조정하고 다양한 설정을 변경할 수 있는 다국어 OSD 메뉴를 사용할 수 있습니다. 프로젝터는 소스를 자동으로 감지합니다.

1. OSD 메뉴를 열려면, 프로젝터 키패드의 **OSD** 키 또는 리모컨의 **메뉴** 버튼을 누릅니다.
2. OSD가 표시되면 **▲▼** 키를 사용하여 주 메뉴에서 항목을 선택합니다. 특정 페이지에서 선택하는 동안, 프로젝터 키보드의 **←** 버튼 또는 리모컨의 **엔터** 버튼을 눌러 하위 메뉴로 들어갑니다.
3. **◀▶** 키를 사용하여 하위 메뉴에서 원하는 항목을 선택한 다음 **←** 또는 **엔터** 버튼을 눌러 추가 설정을 표시합니다. **◀▶** 키로 설정을 조정합니다.
4. 하위 메뉴에서 조정할 다음 항목을 선택하고 위와 같이 조정합니다.
5. **←** 또는 **엔터** 버튼을 눌러서 확인하면 화면이 주 메뉴로 돌아갑니다.
6. 종료하려면 **OSD** 키 또는 **메뉴** 버튼을 다시 누릅니다. OSD 메뉴가 닫히고 프로젝터가 새 설정을 자동으로 저장합니다.



프로젝터 사용법

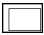

OSD 메뉴 트리

주 메뉴	하위 메뉴	하위 메뉴 2	하위 메뉴 3	하위 메뉴 4	값	
디스플레이	이미지 설정	디스플레이 모드			프리젠테이션	
					밝게	
					HDR	
					영화	
					게임	
					sRGB	
					DICOM SIM.	
					사용자	
					3D	
			벽면 색			고기 [기본값]
						흑판
						연황색
						연녹색
						연남색
						분홍색
			동적 범위	HDR		고기
						자동 [기본값]
				HDR Picture mode		밝게
						표준 [기본값]
						영화
					HDR 디테일 강화	
			밝기			-50 ~ 50
			명암			-50 ~ 50
			선명도			1 ~ 15
			색			-50 ~ 50
			색조			-50 ~ 50
			감마		영화	
					비디오	
					그래픽	
					표준(2.2)	
					1.8	
					2.0	
					2.4	
		2.6				
		HDR				
		3D				
		흑판				
		DICOM SIM.				

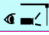
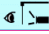


프로젝터 사용법

주 메뉴	하위 메뉴	하위 메뉴 2	하위 메뉴 3	하위 메뉴 4	값	
디스플레이	이미지 설정	색 설정	BrilliantColor™		1 ~ 10	
			색온도		저색온	
					표준	
					차가운	
					고색온	
			색상 교정	색		적색 [기본값]
						녹색
						청색
						청록색
						황색
						자홍색
						백색(*)
					색상/R(*)	-50 ~ 50 [기본값: 0]
					채도/G(*)	-50 ~ 50 [기본값: 0]
					계인/B(*)	-50 ~ 50 [기본값: 0]
					재설정	취소 [기본값] 예
					종료	
				RGB Gain/Bias	R 계인	-50 ~ 50
			G 계인		-50 ~ 50	
			B 계인		-50 ~ 50	
			R 바이어스		-50 ~ 50	
			G 바이어스		-50 ~ 50	
			B 바이어스		-50 ~ 50	
			재설정		취소 [기본값] 예	
			종료			
			색공간 [비 HDMI 입력]		자동 [기본값]	
					RGB YUV	
			색공간 [HDMI 입력]		자동 [기본값]	
					RGB(0~255)	
					RGB(16~235) YUV	
			백색 Level	0 ~ 31		
			흑색 Level	-5 ~ 5		
			IRE		0	
				7.5		
		신호	자동	끄기		
				켜기 [기본값]		
			주파수	-10~10(신호에 따라 다름) [기본값: 0]		
			위상	0~31(신호에 따라 다름) [기본값: 0]		

프로젝터 사용법

주 메뉴	하위 메뉴	하위 메뉴 2	하위 메뉴 3	하위 메뉴 4	값	
디스플레이	이미지 설정	신호	수평 위치		-5~5(신호에 따라 다름) [기본값: 0]	
			수직 위치		-5~5(신호에 따라 다름) [기본값: 0]	
		밝기 모드			DynamicBlack	
					친환경	
					전원 소비량 (전력 = 100%/ 95%/ 90%/ 85%/ 80%/ 75%/ 70%/ 65%/ 60%/ 55%/ 50%)	
		재설정				
	3D	3D 모드				끄기
						켜기 [기본값]
		3D 테크				DLP 링크 [기본값]
						3D 싱크
		3D->2D				3D [기본값]
						L
						R
		3D포맷				자동 [기본값]
						Side By Side
						Top and Bottom
					Frame Sequential	
	3D 싱크 전환				켜기	
					끄기 [기본값]	
	재설정				취소	
					예	
	화면비율					4:3
						16:9
						16:10 [WXGA/WUXGA 모델에만 해당]
						LBX
						초기화
						자동
	테두리 마스크					0 ~ 10 [기본값: 0]
	줌					-5 ~ 25 [기본값: 0]
	이미지 이동	이미지 이동	이미지 수평 이동 			-100 ~ 100 [기본값: 0]
			이미지 수직 이동 			-100 ~ 100 [기본값: 0]
	기하 보정	모서리 설정	수평 화면보정			-30 ~ 30 [기본값: 0]
			수직 키스톤			-30 ~ 30 [기본값: 0]
		자동 키스톤				끄기
						켜기 [기본값]
		재설정				

프로젝터 사용법

주 메뉴	하위 메뉴	하위 메뉴 2	하위 메뉴 3	하위 메뉴 4	값	
오디오	음소거				끄기 [기본값]	
					켜기	
	볼륨				0 ~ 10 [기본값: 5]	
	오디오 입력	HDMI1 / MHL				오디오1
						오디오2
						마이크
						기본값 [기본값]
		HDMI 2				오디오1
						오디오2
						마이크
						기본값 [기본값]
		VGA				오디오1
						오디오2
						마이크
						기본값 [기본값]
	Video				오디오1	
				오디오2		
				마이크		
				기본값 [기본값]		
설정	투사				전면  [기본값]	
					후면 	
					천장-상단 	
					후면-상단 	
	스크린 종류 [WXGA/WUXGA 모델에만 해당]					16:9
						16:10 [기본값]
	전원 설정	전원 검색 자동켜기				끄기 [기본값]
						켜기
		신호 자동 켜기				끄기 [기본값]
						켜기
		자동 전원 끄기(분)				0 ~ 180(5분씩 증분) [기본값: 20]
						0 ~ 990(30분씩 증분) [기본값: 0]
		수면 타이머(분)	항상 켜기			아니요 [기본값]
						예
		전원 모드(대기)				작동 중
						친환경 [기본값]
USB 전원(대기)				끄기 [기본값]		
				켜기		




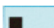

프로젝터 사용법

주 메뉴	하위 메뉴	하위 메뉴 2	하위 메뉴 3	하위 메뉴 4	값		
설정	보안	보안			끄기		
					켜기		
		보안 타이머	월				
			일				
	시						
		비밀번호 변경				[기본값: 1234]	
	HDMI Link 설정	HDMI Link				끄기 [기본값]	
						켜기	
		인클루시브 TV				아니요 [기본값]	
						예	
		전원 켜기 연결				상호 연결 [기본값]	
					프로젝터 → 장치		
					장치 → 프로젝터		
	전원 끄기 연결				끄기 [기본값]		
					켜기		
	테스트 패턴					녹색 그리드	
						자홍색 그리드	
						백색 그리드	
						백색	
						끄기	
	리모트 설정 [리모컨에 따름]	IR기능				켜기 [기본값]	
						끄기	
		리모트 코드					00~99
							테스트 패턴
		F1					밝기
							명암
							수면 타이머 [기본값]
							색상 교정
							색온도
							감마
							투사
							MHL
F2						테스트 패턴	
						밝기	
						명암	
						수면 타이머	
						색상 교정 [기본값]	
						색온도	
					감마		
					투사		
				MHL			

프로젝터 사용법

주 메뉴	하위 메뉴	하위 메뉴 2	하위 메뉴 3	하위 메뉴 4	값	
설정	리모트 설정 [리모컨에 따름]	F3			테스트 패턴	
					밝기	
					명암	
					수면 타이머	
					색상 교정	
					색온도	
					감마	
					투사	
	프로젝터 ID				MHL [기본값]	00 ~ 99
	12V 트리거					켜기
						끄기
	옵션		언어			English [기본값]
						Deutsch
						Français
						Italiano
						Español
						Português
						Polski
						Nederlands
						Svenska
						Norsk/Dansk
						Suomi
						ελληνικά
						繁體中文
						簡體中文
						日本語
						한국어
						Русский
						Magyar
						Čeština
						عربي
						ไทย
						Türkçe
						فارسی
						Tiếng Việt
						Bahasa Indonesia
						Română
					Slovenčina	
	클로즈드 캡셔닝				CC1	
					CC2	
					끄기 [기본값]	

프로젝터 사용법

주 메뉴	하위 메뉴	하위 메뉴 2	하위 메뉴 3	하위 메뉴 4	값
설정	옵션	메뉴 설정	메뉴 위치		왼쪽 상단 
					오른쪽 상단 
					중앙  [기본값]
					왼쪽 하단 
					오른쪽 하단 
			메뉴 타이머		고기
					5초
					10초 [기본값]
			자동 소스		고기 [기본값]
					켜기
		입력 소스		HDMI1 / MHL	
				HDMI 2	
				VGA	
				Video	
		입력 신호원 이름 설정	HDMI1 / MHL		기본값 [기본값]
					사용자 설정
			HDMI 2		기본값 [기본값]
					사용자 설정
			VGA		기본값 [기본값]
					사용자 설정
			Video		기본값 [기본값]
					사용자 설정
		고해발 모드		고기 [기본값]	
				켜기	
		디스플레이 모드 잠금		고기 [기본값]	
				켜기	
		키패드 잠금		고기 [기본값]	
				켜기	
		정보 감춤		고기 [기본값]	
				켜기	
		로고 화면		기본값 [기본값]	
				중립	
			사용자		
			없음		
			청색 [기본값]		
			적색		
	배경색		녹색		
			회색		
			로고 화면		
		OSD 재설정		취소 [기본값]	
			예		
재설정		초기화 재설정		취소 [기본값]	
			예		

프로젝터 사용법

주 메뉴	하위 메뉴	하위 메뉴 2	하위 메뉴 3	하위 메뉴 4	값	
네트워크	LAN	네트워크 상태			(읽기 전용)	
		MAC 어드레스			(읽기 전용)	
		DHCP			끄기 [기본값]	
					켜기	
		IP주소			192.168.0.100 [기본값]	
		서브넷 마스크			255.255.255.0 [기본값]	
		게이트웨이			192.168.0.254 [기본값]	
		DNS			192.168.0.51 [기본값]	
	재설정					
	제어	Crestron				끄기
						켜기 [기본값] 참고: 포트 41794
		Extron				끄기
						켜기 [기본값] 참고: 포트 2023
		PJ Link				끄기
						켜기 [기본값] 참고: 포트 4352
		AMX Device Discovery				끄기
					켜기 [기본값] 참고: 포트 9131	
Telnet				끄기		
				켜기 [기본값] 참고: 포트 23		
HTTP				끄기		
				켜기 [기본값] 참고: 포트 80		
정보	모델명					
	일련 번호					
	소스					
	해상도				00x00	
	재생률				0.00Hz	
	디스플레이 모드					
	리모트 코드				00~99	
	리모트 코드 (활성화중)				00~99	
	전원 모드(대기)					
	광원시간				0 hr	
	네트워크 상태					
	IP주소					
	프로젝터 ID				00 ~ 99	
	밝기 모드					
	펌웨어 버전	시스템				
LAN						
MCU						

프로젝터 사용법

디스플레이 메뉴

이미지 설정 메뉴 표시

디스플레이 모드

다양한 이미지 종류에 최적화된 여러 공장 사전 설정이 있습니다.

- **프리젠테이션:** 이 모드는 PC와 연결하여 사람들 앞에서 표시하는 데 적합합니다.
- **밝게:** PC 입력의 최대 밝기.
- **HDR:** REC.2020 색재현율을 이용해서 HDR(High Dynamic Range) 콘텐츠를 가장 짙은 검정색, 가장 밝은 흰색, 영화관처럼 선명한 색상으로 디코딩해서 화면에 표시할 수 있습니다. HDR이 켜짐으로 설정되어 있을 경우(그리고 HDR 콘텐츠인 4K UHD 블루 레이, 1080p/4K UHD HDR 게임, 4K UHD 스트리밍 비디오가 프로젝터로 전송됩니다.) 이 모드가 자동으로 활성화됩니다. HDR 모드가 활성화된 동안에는 HDR이 다른 화면 표시 모드에 비해 현저하게 정확한 색상을 제공하므로, 다른 화면 표시 모드(영화 모드, 표준 모드 등)를 선택할 수 없습니다.
- **영화:** 영화를 시청하기에 가장 적합한 색을 제공합니다.
- **게임:** 이 모드를 선택해 비디오 게임을 즐길 수 있는 밝기 및 응답 시간 수준을 증가시킵니다.
- **sRGB:** 표준화된 정확한 색.
- **DICOM SIM.:** 이 모드에서는 X 레이 방사선 촬영 영상, MRI 영상 등과 같은 흑백 의료 영상을 투사할 수 있습니다.
- **사용자:** 사용자의 설정을 기억합니다.
- **3D:** 3D 효과를 경험하려면 3D 안경을 착용해야 하고, PC/휴대용 장치에 120 Hz 신호 출력 쿼드 버퍼드 그래픽 카드와 3D 플레이어가 설치되어 있어야 합니다.

벽면 색

이 기능을 이용하면 벽 색상에 따라 화면 이미지를 최적화할 수 있습니다. 끄기, 흑판, 연황색, 연녹색, 연남색, 분홍색 및 회색중에서 선택합니다.

동적 범위

4K 블루레이 플레이어와 스트리밍 장치에서 비디오를 표시할 때 높은 동적 범위(HDR) 설정 및 효과를 구성합니다.

참고: HDMI1과 VGA는 동적 범위를 지원하지 않습니다.

> HDR

- **끄기:** HDR 처리를 끕니다. 끄기로 설정되어 있을 때는 프로젝터가 HDR 콘텐츠를 디코딩하지 않게 됩니다.
- **자동:** HDR 신호를 자동으로 감지합니다.

> HDR Picture mode

- **밝게:** 채도가 높은 색을 원할 경우 이 모드를 선택하십시오.
- **표준:** 따뜻한 색조와 차가운 색조 간에 균형이 맞는 자연스러운 색상을 원할 경우 이 모드를 선택하십시오.
- **영화:** 디테일과 이미지의 선명도를 높이려는 경우 이 모드를 선택하십시오.
- **HDR 디테일 강화:** 최상의 색상 교정을 달성하려면 신호를 OETF 변환해야 합니다.

밝기

이미지의 밝기를 조정합니다.

명암

명암은 영상의 가장 밝은 부분과 가장 어두운 부분의 차이의 정도를 조절합니다.

프로젝터 사용법

선명도

이미지의 선명도를 조정합니다.

색

흑백에서 완전히 포화된 색까지 비디오 이미지를 조정합니다.

색조

적색과 녹색의 색 균형을 조정합니다.

감마

감마 곡선 유형을 설정합니다. 초기 설정과 미세 조정을 완료한 후 감마 조정 단계를 이용하여 이미지 출력을 최적화하십시오.

- **영화:** 홈시어터용.
- **비디오:** 비디오 또는 TV 신호원용.
- **그래픽:** PC 또는 사진 소스용.
- **표준(2.2):** 표준화된 설정의 경우.
- **1.8 / 2.0 / 2.4 / 2.6:** 특정 PC 또는 사진 소스용.

참고:

- 이 옵션들은 3D 모드 기능이 비활성화되고, **벽면 색** 설정이 **흑판**으로 설정되지 않고, **디스플레이 모드** 설정이 **DICOM SIM**. 또는 **HDR**로 설정되지 않은 경우에만 사용할 수 있습니다.
- **디스플레이 모드** 설정이 **HDR**으로 설정된 경우 사용자는 **감마** 설정에 **HDR**만 선택할 수 있습니다.
- 3D 모드에서 사용자는 **감마** 설정에 **3D**만 선택할 수 있습니다.
- **벽면 색** 설정이 **흑판**으로 설정된 경우 사용자는 **감마** 설정에 **흑판**만 선택할 수 있습니다.
- **디스플레이 모드** 설정이 **DICOM SIM**.으로 설정된 경우 사용자는 **감마** 설정에 **DICOM SIM**.만 선택할 수 있습니다.

색 설정

색 설정을 설정합니다.

- **BrilliantColor™:** 조정이 가능한 이 항목은 새로운 색 처리 알고리즘과 개선 사항을 활용하여 영상의 더 높은 밝기와 더 선명한 색을 제공합니다.
- **색온도:** 색온도를 저색온, 표준, 차가운, 고색온중 하나로 설정할 수 있습니다.
- **색상 교정:** 다음 옵션을 선택합니다.
 - 색: 이미지의 적색, 녹색, 흑색, 청록색, 황색, 자홍색, 백색 수준을 조절합니다.
 - 색상/R(적색)*: 적색과 녹색의 색 균형을 조정합니다.
참고: *색 설정이 백색으로 설정된 경우 적색 색 설정을 조정할 수 있습니다.
 - 채도/G(녹색)*: 흑백에서 완전히 포화된 색까지 비디오 이미지를 조정합니다.
참고: *색 설정이 백색으로 설정된 경우 녹색 색 설정을 조정할 수 있습니다.
 - 게인/B(청색)*: 이미지 밝기를 조절합니다.
참고: *색 설정이 백색으로 설정된 경우 청색 색 설정을 조정할 수 있습니다.
 - 재설정: 색상 교정이 공장 기본 설정으로 돌아갑니다.
 - 종료: "색상 교정" 메뉴를 나갑니다.
- **RGB Gain/Bias:** 이 설정을 이용해서 이미지의 밝기(게인)나 명암(바이어스)을 구성할 수 있습니다.
 - 재설정: RGB Gain/Bias가 공장 기본 설정으로 돌아갑니다.
 - 종료: "RGB Gain/Bias" 메뉴를 나갑니다.

프로젝터 사용법

- **색공간 (비-HDMI 입력만 해당):** 다음 중에서 적절한 색 매트릭스 종류를 선택합니다: 자동, RGB 또는 YUV.
- **색공간 (HDMI 입력만 해당):** 다음 중에서 적절한 색 매트릭스 종류를 선택합니다: 자동, RGB(0~255), RGB(16~235) 및 YUV.
- **백색 Level:** 비디오 신호를 입력할 때 백색 Level을 조정할 수 있습니다.
참고: 백색 Level은 비디오/S-비디오 입력 소스에 대해서만 조정할 수 있습니다.
- **흑색 Level:** 비디오 신호를 입력할 때 흑색 Level을 조정할 수 있습니다.
참고: 흑색 Level은 비디오/S-비디오 입력 소스에 대해서만 조정할 수 있습니다.
- **IRE:** 비디오 신호를 입력할 때 IRE 값을 조정할 수 있습니다.
참고:
 - IRE는 NTSC 비디오 형식에서만 사용할 수 있습니다.
 - IRE는 비디오/S-비디오 입력 소스에 대해서만 조정할 수 있습니다.

신호

신호 옵션을 조절합니다.

- **자동:** 신호를 자동으로 구성합니다(주파수와 위상 항목이 회색으로 바뀌며 비활성화됨). 자동이 비활성화되면 주파수 및 위상 항목이 나타나 설정을 조정하고 저장할 수 있습니다.
- **주파수:** 디스플레이 데이터 주파수를 변경하여 컴퓨터의 그래픽 카드의 주파수와 일치시킵니다. 수직 방향으로 이미지 떨림이 있을 경우에만 이 기능을 사용하십시오.
- **위상:** 디스플레이의 신호 타이밍을 그래픽 카드와 동기화합니다. 이미지가 불안정하거나 깜빡이는 경우 이 기능을 사용하여 바로 잡습니다.
- **수평 위치:** 이미지의 수평 위치를 조정합니다.
- **수직 위치:** 이미지의 수직 위치를 조정합니다.

참고: 이 메뉴는 입력 소스가 RGB/컴포넌트일 경우에만 사용할 수 있습니다.

밝기 모드

밝기 모드 설정을 조정합니다.

- **DynamicBlack:** 영상 밝기를 자동으로 조정하여 최적의 명암 성능을 제공하려는 경우에 사용합니다.
- **친환경:** "친환경"을 선택하면 프로젝터 램프를 흐릿하게 하여 전력 소비를 낮추고 램프 수명을 연장할 수 있습니다.
- **전원 소비량:** 밝기 모드의 전력 사용량을 퍼센티지 단위로 선택합니다.

재설정

색상 설정이 공장 기본 설정으로 돌아갑니다.

프로젝터 사용법

3D 메뉴 표시

참고:

- 이 프로젝터는 DLP-Link 3D 솔루션의 3D 시청 가능 프로젝터입니다.
- 비디오를 시청하기 전에 DLP-Link 3D용 3D 안경을 착용해야 합니다.
- 이 프로젝터는 HDMI1/HDMI2/VGA 포트를 통해 프레임 순차 방식(페이지 플립) 3D를 지원합니다.
- 3D 모드를 활성화하려면 입력 프레임 속도를 반드시 60Hz로 설정해야 하며, 이보다 높거나 낮은 프레임 속도는 지원되지 않습니다.
- 최상의 성능을 얻으려면 해상도를 1920x1080으로 설정할 것을 권장하며, 3D 모드에서는 4K (3840x2160) 해상도가 지원되지 않는다는 점에 유의하십시오.

3D 모드

이 옵션을 사용하여 3D 기능을 비활성화하거나 활성화합니다.

- **끄기:** 3D 모드를 끄려면 "끄기"를 선택합니다.
- **켜기:** 3D 모드를 켜려면 "켜기"를 선택합니다.

3D 테크

이 옵션을 사용하여 3D 기술을 선택합니다.

- **DLP 링크:** DLP 3D 이미지를 위한 최적화된 설정을 사용하도록 선택합니다.
- **3D 싱크:** IR, RF 또는 편광 3D 안경을 위한 최적화된 설정을 사용하도록 선택합니다.

3D->2D

이 옵션을 사용하여 3D 콘텐츠가 화면에 표시되는 방식을 지정합니다.

- **3D:** 3D 신호를 표시합니다.
- **L (왼쪽):** 3D 콘텐츠의 왼쪽 프레임을 표시합니다.
- **R (오른쪽):** 3D 콘텐츠의 오른쪽 프레임을 표시합니다.

3D포맷

이 옵션을 사용하여 적절한 3D 포맷 콘텐츠를 선택합니다.

- **자동:** 3D 식별 신호가 감지되면, 3D 포맷이 자동으로 선택됩니다.
- **Side By Side:** 3D 신호를 "좌우분할" 형식으로 표시합니다.
- **Top and Bottom:** 3D 신호를 "Top and Bottom" 포맷으로 표시합니다.
- **Frame Sequential:** 3D 신호를 "Frame Sequential" 포맷으로 표시합니다.

3D 싱크 전환

이 옵션을 이용해 3D 싱크 전환 기능을 사용/사용 안 함으로 설정합니다.

재설정

3D 설정이 공장 기본 설정으로 돌아갑니다.

- **취소:** 선택하면 재설정이 취소됩니다.
- **예:** 선택하면 3D에 대한 공장 기본 설정으로 돌아갑니다.

프로젝터 사용법

화면비율 메뉴 표시

화면비율

표시된 이미지의 화면비율을 다음 옵션 간에 선택합니다.

- **4:3:** 이 포맷은 4:3 입력 소스용입니다.
- **16:9:** 이 포맷은 와이드스크린 TV를 위한 향상된 HDTV와 DVD와 같은 16:9 입력 소스용입니다.
- **16:10(WXGA/WUXGA 모델에만 해당):** 이 포맷은 와이드 스크린 랩톱과 같은 16:10 입력 소스용입니다.
- **LBX:** 이 포맷은 16x9가 아닌 레터박스 소스 및 전체 해상도에서 화면비율 2.35:1을 표시하기 위해 외부 16x9 렌즈를 사용하는 경우를 위한 것입니다.
- **초기화:** 이 포맷은 크기 조정을 하지 않고 이미지를 원본 크기로 표시합니다.
- **자동:** 적당한 디스플레이 포맷을 자동으로 선택합니다.

참고:

- **LBX 모드 상세 정보:**
 - 일부 레터박스 형식 DVD는 16x9 TV에 적용되지 않습니다. 이런 경우 이미지를 16:9 모드에서 표시하면 이미지가 제대로 보이지 않습니다. 이러한 경우 DVD를 보려면 4:3 모드를 사용하십시오. 그러나 콘텐츠 자체가 4:3이 아니면 16:9 디스플레이에서 이미지 둘레에 흑색 막대가 표시됩니다. 이런 경우 16:9 디스플레이에서 이미지를 채우기 위해 LBX 모드를 사용할 수 있습니다.
 - 외부 애너모픽 렌즈를 사용하는 경우 이 LBX 모드는 16x9 디스플레이에 맞게 향상된 애너모픽 와이드를 지원하는 2.35:1 콘텐츠(애너모픽 DVD 및 HDTV 영화 소스 포함)를 2.35:1 이미지로 시청할 수도 있게 합니다. 대신 램프 전원 및 수직 해상도가. 이런 경우 램프 전력 및 해상도를 최대로 사용하게 됩니다.
- 수퍼 와이드 형식을 사용하려면 다음을 시행합니다:
 - a) 화면비율을 2.0:1로 설정합니다.
 - b) "수퍼 와이드" 형식을 선택합니다.
 - c) 화면에 프로젝터 이미지를 정확하게 정렬합니다.

1080p 배율표:

16:9 화면	480i/p	576i/p	1080i/p	720p	PC
4x3	1440x1080 비율 크기로 조정.				
16x9	1920x1080 비율 크기로 조정.				
LBX	1920x1440 비율 크기로 조정 후 중앙 1920x1080 이미지를 가져와서 표시합니다.				
초기화	- 1:1 매핑 중앙. - 크기 조정이 이루어지지 않습니다. 이미지는 입력 소스에 따라 다른 해상도로 표시됩니다.				
자동	- 자동 포맷을 선택하면 스크린 종류가 자동으로 16:9 (1920x1080)가 됩니다. - 소스가 4:3일 경우, 스크린 종류가 1440x1080으로 조정됩니다. - 소스가 16:9일 경우, 스크린 종류가 1920x1080으로 조정됩니다. - 소스가 16:10일 경우 스크린 종류가 1920x1200으로 크기가 조정되고 1920x1080 영역을 잘라 표시합니다.				

프로젝터 사용법

1080p 자동 매칭 규칙:

자동	입력 해상도		자동/크기 조절	
	수평 해상도	수직 해상도	1920	1080
4:3	640	480	1440	1080
	800	600	1440	1080
	1024	768	1440	1080
	1280	1024	1440	1080
	1400	1050	1440	1080
	1600	1200	1440	1080
와이드 랩톱	1280	720	1920	1080
	1280	768	1800	1080
	1280	800	1728	1080
SDTV	720	576	1350	1080
	720	480	1620	1080
HDTV	1280	720	1920	1080
	1920	1080	1920	1080

WXGA 배율표(스크린 종류 16x10):

참고:

- 지원되는 스크린 종류 16:9(1280x720), 16:10(1280x800).
- 스크린 종류가 16:9인 경우 16x10 형식은 사용할 수 없습니다.
- 스크린 종류가 16:10인 경우 16x9 형식은 사용할 수 없습니다.
- 자동 옵션을 선택하면 디스플레이 모드 역시 자동으로 변경됩니다.

16 : 10 화면	480i/p	576i/p	1080i/p	720p	PC
4x3	1066x800 비율 크기로 조정.				
16x10	1280x800 비율 크기로 조정.				
LBX	1280x960 비율 크기로 조정 후 중앙 1280x800 이미지를 가져와서 표시합니다.				
초기화	1:1 매핑 중앙.		1:1 매핑 디스플레이 1280x800.	1280x720 중앙.	1:1 매핑 중앙.
자동	- 입력 소스는 1280x800 디스플레이 영역에 맞춰지고 원래의 화면비율을 유지합니다. - 소스가 4:3일 경우, 스크린 종류가 1066x800으로 조정됩니다. - 소스가 16:9일 경우, 스크린 종류가 1280x720으로 조정됩니다. - 소스가 15:9일 경우, 스크린 종류가 1280x768로 조정됩니다. - 소스가 16:10일 경우, 스크린 종류가 1280x800으로 조정됩니다.				

프로젝터 사용법

WXGA 자동 매핑 규칙(스크린 종류 16x10):

자동	입력 해상도		자동/크기 조절	
	수평 해상도	수직 해상도	1280	800
4:3	640	480	1066	800
	800	600	1066	800
	1024	768	1066	800
	1280	1024	1066	800
	1400	1050	1066	800
	1600	1200	1066	800
와이드 랩톱	1280	720	1280	720
	1280	768	1280	768
	1280	800	1280	800
SDTV	720	576	1280	720
	720	480	1280	720
HDTV	1280	720	1280	720
	1920	1080	1280	720

WXGA 배율표(스크린 종류 16x9):

16 : 9 화면	480i/p	576i/p	1080i/p	720p	PC
4x3	960x720 비율 크기로 조정.				
16x9	1280x720 비율 크기로 조정.				
LBX	1280x960 비율 크기로 조정 후 중앙 1280x720 이미지를 가져와서 표시합니다.				
초기화	1:1 매핑 중앙.		1:1 매핑 디스플레이 1280x720.	1280x720 중앙.	1:1 매핑 중앙.
자동	<ul style="list-style-type: none"> - 이 포맷을 선택하면 스크린 종류가 자동으로 16:9(1280x720)가 됩니다. - 소스가 4:3일 경우, 스크린 종류가 960x720으로 조정됩니다. - 소스가 16:9일 경우, 스크린 종류가 1280x720으로 조정됩니다. - 소스가 15:9일 경우, 스크린 종류가 1200x720으로 조정됩니다. - 소스가 16:10일 경우, 스크린 종류가 1152x720으로 조정됩니다. 				

프로젝터 사용법

WXGA 자동 매핑 규칙(스크린 종류 16x9):

자동	입력 해상도		자동/크기 조절	
	수평 해상도	수직 해상도	1280	720
4:3	640	480	960	720
	800	600	960	720
	1024	768	960	720
	1280	1024	960	720
	1400	1050	960	720
	1600	1200	960	720
와이드 랩톱	1280	720	1280	720
	1280	768	1200	720
	1280	800	1152	720
SDTV	720	576	1280	720
	720	480	1280	720
HDTV	1280	720	1280	720
	1920	1080	1280	720

1920 x 1200 DMD용 WUXGA 배율표(스크린 종류 16:10):

참고:

- 지원되는 스크린 종류는 16:10(1920x1200), 16:9(1920x1080)입니다.
- 스크린 종류가 16:9인 경우 16x10 형식은 사용할 수 없습니다.
- 스크린 종류가 16:10인 경우 16x9 형식은 사용할 수 없습니다.
- 자동 옵션을 선택하면 디스플레이 모드 역시 자동으로 변경됩니다.

16 : 10 화면	480i/p	576i/p	1080i/p	720p	PC
4x3	1600x1200 비율 크기로 조정.				
16x9	1920x1080 비율 크기로 조정.				
16x10	1920x1200 비율 크기로 조정.				
LBX	1920x1440 비율 크기로 조정 후 중앙 1920x1200 이미지를 가져와서 표시합니다.				
초기화	- 1:1 매핑 중앙. - 크기 조절이 이루어지지 않습니다. 이미지는 입력 소스에 따라 다른 해상도로 표시됩니다.				
자동	- 이 포맷을 선택하면 스크린 종류가 자동으로 16:10 (1920x1200)가 됩니다. - 소스가 4:3일 경우, 스크린 종류가 1600x1200으로 조정됩니다. - 소스가 16:9일 경우, 스크린 종류가 1920x1080으로 조정됩니다. - 소스가 16:10일 경우, 스크린 종류가 1920x1200으로 조정됩니다.				

프로젝터 사용법

WUXGA 자동 매핑 규칙(스크린 종류 16:10):

자동	입력 해상도		자동/크기 조절	
	수평 해상도	수직 해상도	1920	1200
4:3	640	480	1600	1200
	800	600	1600	1200
	1024	768	1600	1200
	1280	1024	1600	1200
	1400	1050	1600	1200
	1600	1200	1600	1200
와이드 랩톱	1280	720	1920	1080
	1280	768	1920	1152
	1280	800	1920	1200
SDTV	720	576	1350	1080
	720	480	1620	1080
HDTV	1280	720	1920	1080
	1920	1080	1920	1080

WUXGA 배율표(스크린 종류 16:9):

16 : 9 화면	480i/p	576i/p	1080i/p	720p	PC
4x3	1440x1080 비율 크기로 조정.				
16x9	1920x1080 비율 크기로 조정.				
LBX	1920x1440 비율 크기로 조정 후 중앙 1920x1080 이미지를 가져와서 표시합니다.				
초기화	<ul style="list-style-type: none"> - 1:1 매핑 중앙. - 크기 조절이 이루어지지 않습니다. 이미지는 입력 소스에 따라 다른 해상도로 표시됩니다. 				
자동	<ul style="list-style-type: none"> - 이 포맷을 선택하면 스크린 종류가 자동으로 16:9 (1920x1080)가 됩니다. - 소스가 4:3일 경우, 스크린 종류가 1440x1080으로 조정됩니다. - 소스가 16:9일 경우, 스크린 종류가 1920x1080으로 조정됩니다. - 소스가 16:10일 경우 스크린 종류가 1920x1200으로 크기가 조정되고 1920x1080 영역을 잘라 표시합니다. 				

프로젝터 사용법

WUXGA 자동 매핑 규칙(스크린 종류 16:9):

자동	입력 해상도		자동/크기 조절	
	수평 해상도	수직 해상도	1920	1080
4:3	640	480	1440	1080
	800	600	1440	1080
	1024	768	1440	1080
	1280	1024	1440	1080
	1400	1050	1440	1080
	1600	1200	1440	1080
와이드 랩톱	1280	720	1920	1080
	1280	768	1800	1080
	1280	800	1728	1080
SDTV	720	576	1350	1080
	720	480	1620	1080
HDTV	1280	720	1920	1080
	1920	1080	1920	1080

테두리 마스크 메뉴 표시

테두리 마스크

비디오 신호 가장자리의 비디오 인코딩 노이즈를 제거하려면 이 기능을 사용합니다.

줌 메뉴 표시

줌

투사 화면에서 이미지를 축소 또는 확대하기 위해 사용합니다.

이미지 이동 메뉴 표시

이미지 이동

투사된 이미지의 위치를 수평(이미지 수평 이동) 또는 수직(이미지 수직 이동)으로 조절할 수 있습니다.

디스플레이 기하 보정 메뉴

모서리 설정

네 모서리의 x 및 y 위치를 각각 이동하여 이미지를 정의된 영역에 맞게 압축할 수 있습니다.

수평 화면보정

이미지 왜곡을 수평으로 조정하고 더 네모진 이미지를 만듭니다. 수평 키스톤은 이미지의 왼쪽 및 오른쪽 경계의 길이가 같지 않게 키스톤 처리된 이미지 형태를 보정하는 데 사용됩니다. 이는 수평 축을 중심으로 움직이는 응용 분야에서 사용됩니다.

수직 키스톤

이미지 왜곡을 수직으로 조정하고 더 네모진 이미지를 만듭니다. 수직 키스톤은 이미지의 상단 및 하단이 한 쪽으로 기울어지게 키스톤 처리된 이미지 형태를 보정하는 데 사용됩니다. 이는 수직 축을 중심으로 움직이는 응용 분야에서 사용됩니다.

프로젝터 사용법

자동 키스톤

키스톤을 대각선으로 보정하여 투사된 이미지를 투사하는 영역에 맞춰 표시합니다.

참고:

- 수평 및 수직 키스톤을 조정하면 이미지 크기가 약간 축소됩니다.
- 자동 키스톤을 사용하면 모서리 설정 조정 기능이 비활성화됩니다.

재설정

기하 보정 설정이 공장 기본 설정으로 돌아갑니다.

오디오 메뉴

오디오 음소거 메뉴

음소거

이 옵션을 사용하여 소리를 일시적으로 끌 수 있습니다.

- 켜기: "켜기"를 선택하면 음소거됩니다.
- 끄기: "끄기"를 선택하면 음소거가 해제됩니다.

참고: "음소거" 기능은 내부 및 외부 스피커 볼륨 모두에 영향을 미칩니다.

오디오 볼륨 메뉴

볼륨

볼륨 수준을 조정합니다.

오디오 오디오 입력 메뉴

오디오 입력

다음과 같이 비디오 소스에 대한 오디오 입력 포트를 선택합니다.

- **HDMI1 / MHL:** 오디오1, 오디오2, 마이크 또는 기본값.
- **HDMI 2:** 오디오1, 오디오2, 마이크 또는 기본값.
- **VGA:** 오디오1, 오디오2 또는 마이크.
- **Video:** 오디오1, 오디오2 또는 마이크.

프로젝터 사용법

설정 메뉴

투사 메뉴 설정

투사

전면, 후면, 천장-상단, 후면-상단 중 원하는 투사를 선택합니다.

스크린 종류 메뉴 설정

스크린 종류(WXGA 또는 WUXGA 모델에만 해당)

16:9과 16:10 중에서 스크린 종류를 선택할 수 있습니다.

전원 설정 메뉴 설정

전원 검색 자동켜기

"켜기"를 선택하면 직접 전원 모드가 활성화됩니다. AC 전원이 공급되면 프로젝터 키패드 또는 리모컨의 "전원" 키를 누르지 않아도 프로젝터가 자동으로 켜집니다.

신호 자동 켜기

"켜기"를 선택하면 신호 전원 모드가 활성화됩니다. 신호가 탐지되면 프로젝터 키패드 또는 리모컨의 "전원" 키를 누르지 않아도 프로젝터가 자동으로 켜집니다.

참고: "신호 자동 켜기" 옵션이 "켜기"로 맞춰져 있을 경우 대기 모드에서 프로젝터의 전력 소비량이 3W 이상 됩니다.

자동 전원 끄기(분)

카운트다운 타이머 간격을 설정합니다. 프로젝터로 전송되는 신호가 없는 경우, 카운트다운 타이머가 시작됩니다. 카운트다운(분)이 끝나면 프로젝터가 자동으로 꺼집니다.

수면 타이머(분)

수면 타이머를 구성합니다.

- **수면 타이머(분):** 카운트다운 타이머 간격을 설정합니다. 프로젝터로 전송되는 신호가 있건 없건, 카운트다운 타이머가 시작됩니다. 카운트다운(분)이 끝나면 프로젝터가 자동으로 꺼집니다.
참고: 수면 타이머는 프로젝터의 전원을 끌 때마다 초기화됩니다.
- **항상 켜기:** 수면 타이머가 항상 켜지도록 설정합니다.

전원 모드(대기)

전원 모드 설정을 설정합니다.

- **작동 중:** 일반 대기 모드로 돌아가려면 "작동 중"을 선택합니다.
- **친환경:** 전력 낭비를 0.5W 미만으로 줄이려면 "친환경"을 선택합니다.

USB 전원(대기)

프로젝터가 대기 모드에 있을 때 USB 전원 기능을 활성화하거나 비활성화합니다.

참고: MHL 소스의 경우 USB가 전원을 공급할 수 없습니다.

프로젝터 사용법

보안 메뉴 설정

보안

이 기능을 활성화하면 프로젝터를 사용하기 전에 비밀번호를 묻는 메시지가 표시됩니다.

- **켜기:** 프로젝터를 켤 때 "켜기"를 선택하여 보안 확인을 사용합니다.
- **끄기:** "끄기"를 선택하여 비밀번호 확인 없이 프로젝터를 켤 수 있도록 합니다.

보안 타이머

시간(월/일/시) 기능을 선택하여 프로젝터를 사용할 수 있는 시간을 설정할 수 있습니다. 이 시간이 지나면 비밀번호를 다시 입력해야 합니다.

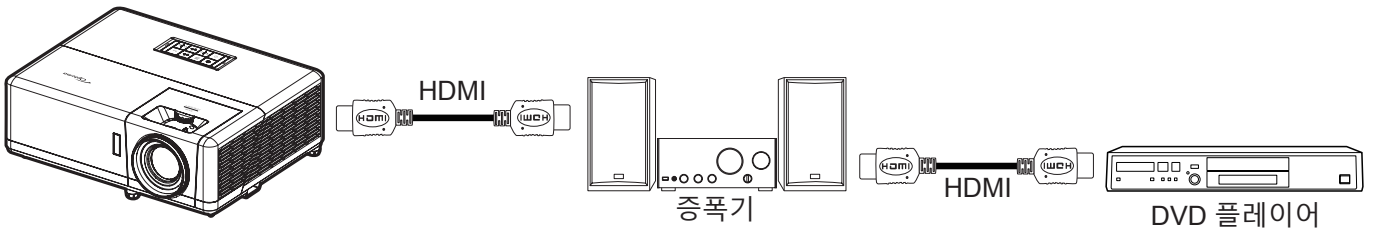
비밀번호 변경

프로젝터를 켤 때 나타나는 암호를 설정 또는 수정하기 위해 사용합니다.

HDMI Link 설정 메뉴 설정

참고:

- HDMI CEC 호환 장치를 HDMI 케이블로 프로젝트에 연결하면 프로젝트 OSD의 HDMI Link 제어 기능을 사용하여 동일한 전원 켜기 또는 전원 끄기 상태에서 이들 호환 장치를 제어할 수 있습니다. 이렇게 하면 HDMI Link 기능을 통해 그룹 전원 켜기 또는 전원 끄기에서 한 대 또는 여러 대의 장치를 제어할 수 있습니다. 일반적 구성에서는 DVD 플레이어를 증폭기 또는 홈시어터 시스템을 통해서 프로젝트에 연결할 수 있습니다.



HDMI Link

HDMI Link 기능을 활성화/비활성화합니다. 인클루시브 TV, 전원 켜기 연결 및 전원 끄기 연결 옵션은 설정이 "켜기"로 설정된 경우에만 이용할 수 있습니다.

인클루시브 TV

TV와 프로젝터를 동시에 자동으로 끄려면 "예"로 설정합니다. 두 장치가 동시에 꺼지는 것을 방지하려면 "아니요"로 설정합니다.

전원 켜기 연결

CEC 전원 켜기 명령.

- **상호 연결:** 프로젝트와 CEC 장치가 동시에 켜집니다.
- **프로젝터 → 장치:** CEC 장치는 프로젝트가 켜진 후에만 켜집니다.
- **장치 → 프로젝트:** 프로젝트는 CEC 장치가 켜진 후에만 켜집니다.

전원 끄기 연결

이 기능을 활성화하면 HDMI Link와 프로젝터를 동시에 자동으로 끌 수 있습니다.

프로젝터 사용법

테스트 패턴 메뉴 설정

테스트 패턴

녹색 그리드, 자홍색 그리드, 백색 또는 기능 비활성화(끄기) 중에서 테스트 패턴을 선택합니다.

원격 설정 메뉴 설정

IR기능

IR 기능 설정을 설정합니다.

- **켜기:** "켜기"를 선택하면 상단 및 전면 IR 수신부에서 리모컨으로 프로젝터를 작동시킬 수 있습니다.
- **끄기:** "끄기"를 선택하면 리모컨으로 프로젝터를 작동시킬 수 없습니다. "끄기"를 선택하면, 키패드 키를 사용할 수 있습니다.

리모트 코드

3초 동안 리모컨 ID 버튼을 눌러 리모컨 사용자 지정 코드를 설정하면 리모컨 표시등(끄기 버튼 위에 있음)이 깜박이기 시작합니다. 그러면 키보드의 숫자 키를 사용하여 00~99 범위의 번호를 입력합니다. 번호를 입력하면 리모컨 표시등이 빠르게 두 번 깜박이면서 리모트 코드가 변경되었음을 알립니다.

F1/F2/F3

F1, F2 또는 F3의 기본 기능을 테스트 패턴, 밝기, 명암, 수면 타이머, 색상 교정, 색온도, 감마, 투사 또는 MHL로 할당합니다.

프로젝터 ID 메뉴 설정

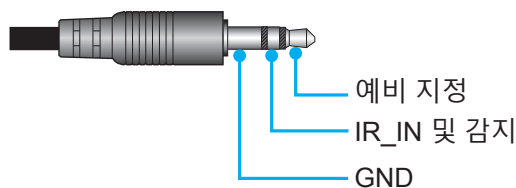
프로젝터 ID

ID 정의는 메뉴로 설정할 수 있으며(범위 0~99), 이를 사용하여 사용자가 RS232 명령으로 개별 프로젝터를 제어할 수 있습니다.

12V 트리거 메뉴

12V 트리거

이 기능을 사용하여 트리거를 활성화하거나 비활성화합니다.



- **끄기:** 트리거를 사용하지 않으려면 "끄기"를 선택하십시오.
- **켜기:** 트리거를 사용하려면 "켜기"를 선택하십시오.

프로젝터 사용법

옵션 메뉴 설정

언어

영어, 독일어, 프랑스어, 이탈리아어, 스페인어, 포르투갈어, 폴란드어, 네덜란드어, 스웨덴어, 노르웨이/덴마크어, 핀란드어, 그리스어, 중국어(번체), 중국어(간체), 일본어, 한국어, 러시아어, 헝가리어, 체코슬로바키아어, 아랍어, 타이어, 터키어, 페르시아어, 베트남어, 인도네시아어, 루마니아어, 슬로바키아어 중에서 다국어 OSD 메뉴를 선택합니다.

클로즈드 캡셔닝

클로즈드 캡셔닝은 프로그램 사운드의 텍스트 버전 또는 화면에 표시되는 기타 정보입니다. 입력 신호에 클로즈드 캡션이 포함되어 있을 경우, 클로즈드 캡셔닝 기능을 켜고 채널을 볼 수 있습니다. 사용 가능한 옵션은 "끄기", "CC1" 및 "CC2"를 포함합니다.

메뉴 설정

화면에서 메뉴 위치를 설정하고 메뉴 타이머 설정을 구성합니다.

- **메뉴 위치:** 디스플레이 화면의 메뉴 위치를 선택합니다.
- **메뉴 타이머:** OSD 메뉴가 화면에 나타나는 시간을 설정합니다.

자동 소스

이 옵션을 선택하면 프로젝터가 사용 가능한 입력 소스를 자동으로 찾아냅니다.

입력 소스

HDMI1 / MHL, HDMI 2, VGA 및 Video 중에서 입력 소스를 선택합니다.

입력 신호원 이름 설정

더욱 용이한 식별을 위해 입력 기능의 이름을 재설정할 때 사용합니다. 사용 가능한 옵션은 HDMI1 / MHL, HDMI 2, VGA 및 Video를 포함합니다.

고해발 모드

"켜기"를 선택하면 팬이 더 빨리 회전합니다. 이 기능은 공기가 적은 고해발 지역에서 유용합니다.

디스플레이 모드 잠금

"켜기" 또는 "끄기"를 선택하여 디스플레이 모드 설정을 잠그거나 잠금을 해제합니다.

키패드 잠금

키패드 잠금 기능이 "켜기"이면 키패드가 잠가집니다. 그러나 프로젝터는 리모컨으로 작동시킬 수 있습니다. "끄기"를 선택하면, 키패드를 다시 사용할 수 있습니다.

정보 감춤

이 기능을 활성화하여 정보 메시지를 숨깁니다.

- **끄기:** "끄기"를 선택하면 "검색 중" 메시지를 표시합니다.
- **켜기:** "켜기"를 선택하면 정보 메시지를 숨깁니다.

로고 화면

이 기능을 사용하여 원하는 시작 화면을 설정합니다. 시작 화면을 변경하면 다음에 프로젝터를 켤 때 변경사항이 적용됩니다.

- **기본값:** 기본 시작 화면.
- **중립:** 로고가 시작 화면에 표시되지 않습니다.
- **사용자:** 저장된 그림을 시작 화면으로 사용합니다.

배경색

신호가 없을 때 이 기능을 사용하여 청색, 적색, 녹색, 회색, 없음, 로고 화면을 표시합니다.

참고: 배경색이 "없음"으로 설정되면 흑색이 배경색이 됩니다.

프로젝터 사용법

OSD 재설정 설정 메뉴

OSD 재설정

OSD 메뉴 설정 내용을 공장 기본 설정으로 되돌릴 수 있습니다.

초기화 재설정

모든 설정이 공장 기본 설정으로 돌아갑니다.

네트워크 메뉴

네트워크 LAN 메뉴

네트워크 상태

네트워크 연결 상태를 표시합니다(읽기 전용).

MAC 어드레스

MAC 주소를 표시합니다(읽기 전용).

DHCP

이 옵션을 사용하여 DHCP 기능을 활성화하거나 비활성화합니다.

- **끄기:** IP, 서브넷 마스크, 게이트웨이 및 DNS 구성을 수동으로 지정하는 방법.
- **켜기:** 프로젝터가 IP 주소를 네트워크에서 자동으로 가져옵니다.

참고: OSD를 종료하면 입력한 값이 자동으로 적용됩니다.

IP주소

IP 주소를 표시합니다.

서브넷 마스크

서브넷 마스크 번호를 표시합니다.

게이트웨이

프로젝터에 연결되어 있는 기본 네트워크 게이트웨이를 표시합니다.

DNS

DNS 번호를 표시합니다.

웹 브라우저를 통한 프로젝터 제어 방법

1. 프로젝터의 DHCP 옵션을 "켜기"로 설정하여 DHCP 서버가 IP 주소를 자동으로 지정할 수 있게 합니다.
2. PC에서 웹 브라우저를 열어 프로젝터의 IP 주소를 입력합니다("네트워크 > LAN > IP주소").
3. 사용자 이름과 비밀번호를 입력하고 "로그인"을 클릭합니다. 프로젝터의 구성 웹 인터페이스가 열립니다.

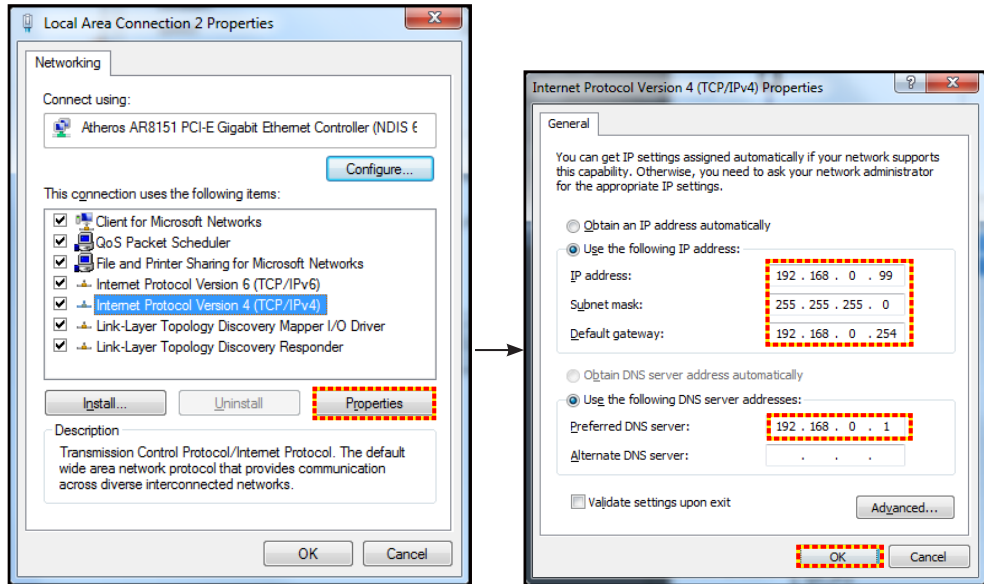
참고:

- 기본 사용자 이름과 비밀번호는 "admin"입니다.
- 이 단원의 단계들은 Windows 7 운영 체제에 기반해 있습니다.

프로젝터 사용법

컴퓨터에서 프로젝터에 직접 연결하기*

1. 프로젝터의 DHCP 옵션을 "끄기"로 설정합니다.
2. 프로젝터에서 IP 주소, 서브넷 마스크, 게이트웨이 및 DNS를 구성합니다("네트워크 > LAN").
3. PC에서 **네트워크 및 공유 센터** 페이지를 열어 프로젝터에 설정된 네트워크 파라미터와 동일한 네트워크 파라미터를 PC에 지정합니다. "확인"을 클릭하여 파라미터를 저장합니다.



4. PC에서 웹 브라우저를 열어 URL 필드에 3 단계에서 지정한 IP 주소를 입력합니다. "엔터" 키를 누릅니다.

재설정

LAN 파라미터에 대한 모든 값을 초기화합니다.

네트워크 제어 메뉴

Crestron

이 기능을 사용하여 네트워크 기능을 선택합니다(포트: 41794).

자세한 내용은 <http://www.crestron.com>이나 www.crestron.com/getroomview를 참조하십시오.

Extron

이 기능을 사용하여 네트워크 기능을 선택합니다(포트: 2023).

PJ Link

이 기능을 사용하여 네트워크 기능을 선택합니다(포트: 4352).

AMX Device Discovery

이 기능을 사용하여 네트워크 기능을 선택합니다(포트: 9131).

Telnet

이 기능을 사용하여 네트워크 기능을 선택합니다(포트: 23).

HTTP

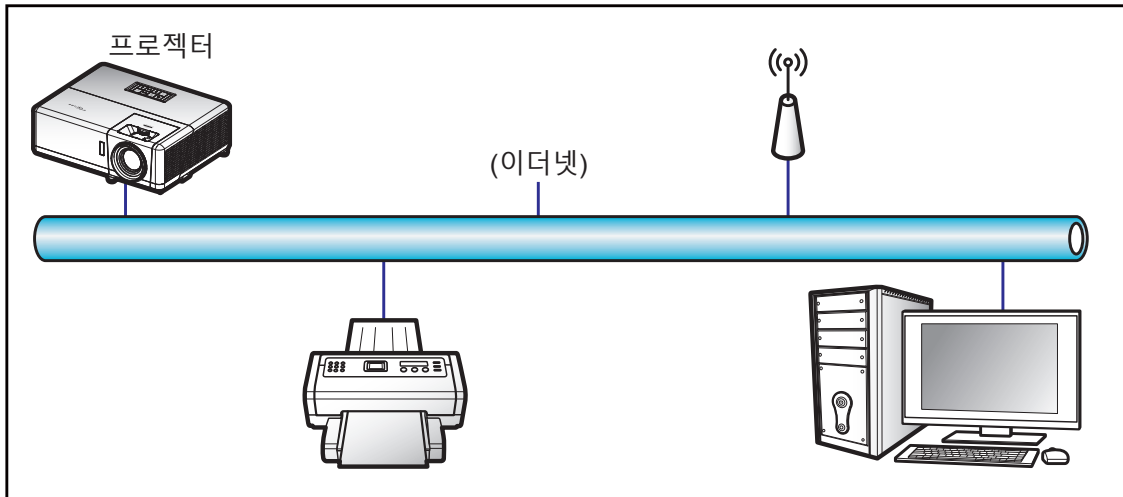
이 기능을 사용하여 네트워크 기능을 선택합니다(포트: 80).

프로젝터 사용법

네트워크 제어 설정 메뉴 설정

LAN_RJ45 기능

이 프로젝트는 다양한 네트워킹 기능과 원격 관리 기능을 갖추고 있어서 조작이 쉽고 간단합니다. 프로젝트의 LAN/RJ45 기능으로 네트워크를 통해 다음과 같은 항목을 원격으로 관리할 수 있습니다. 전원 켜기/끄기, 밝기 및 명암 설정. 또한 다음과 같은 프로젝트 상태 정보를 볼 수 있습니다. 비디오 소스, 사운드 음소거 등.



유선 LAN 단자 기능성

이 프로젝트는 PC (노트북)나 그밖의 외부 장치의 LAN/RJ45 포트를 통해서 제어할 수 있으며 Crestron / Extron / AMX (Device Discovery) / PLink와 호환됩니다.

- Crestron은 미국 Crestron Electronics, Inc.의 등록상표입니다.
- Extron은 미국 Extron Electronics, Inc.의 등록상표입니다.
- AMX는 미국 AMX LLC의 등록상표입니다.
- PLink는 JBMA가 일본, 미국 및 기타 국가에 상표 및 로고 등록을 신청한 상태입니다.

이 프로젝트에는 Crestron Electronics 컨트롤러나 예를 들어 RoomView®와 같은 관련 소프트웨어의 지정된 명령이 지원됩니다.

<http://www.crestron.com/>

이 프로젝트는 참조용 Extron 장치 지원을 준수합니다.

<http://www.extron.com/>

이 프로젝트에는 AMX (Device Discovery)가 지원됩니다.

<http://www.amx.com/>

이 프로젝트는 PLink Class1 (버전 1.00)의 모든 명령을 지원합니다.

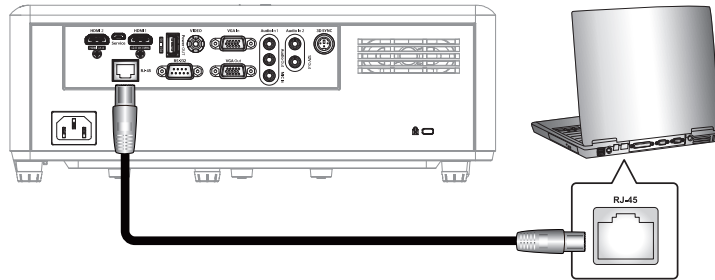
<http://plink.jbma.or.jp/english/>

LAN/RJ45 포트에 연결해서 프로젝터를 원격 제어할 수 있는 다양한 외부 장치 종류나 이러한 외부 장치에서 지원되는 명령에 관한 자세한 내용은 고객 지원 서비스 센터에 직접 문의하십시오.

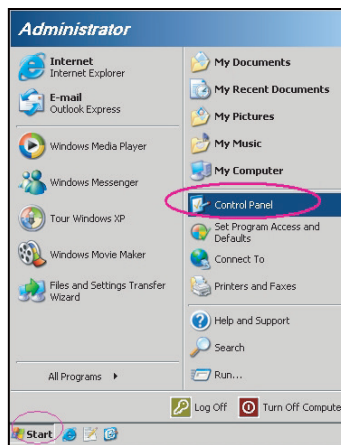
프로젝터 사용법

LAN RJ45

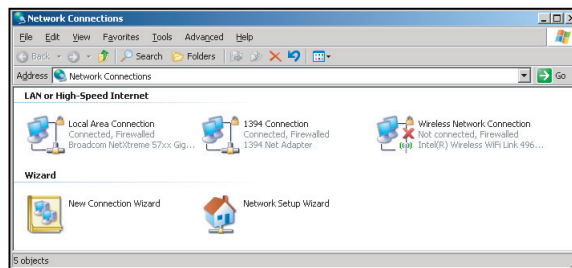
1. RJ45 케이블을 프로젝터와 PC(노트북)의 RJ45 포트에 연결합니다.



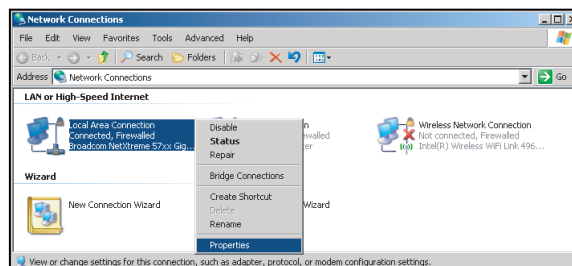
2. PC (노트북)에서 **Start(시작) > Control Panel(제어판) > Network Connections(네트워크 연결)** 순으로 선택합니다.



3. **Local Area Connection(로컬 영역 연결)**을 마우스 오른쪽 버튼으로 클릭한 후 **Property(속성)**를 선택합니다.

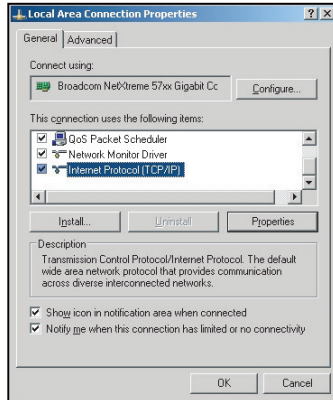


4. **Properties(속성)** 창에서 **General(일반)** 탭을 선택하고 **Internet Protocol (TCP/IP)(인터넷 프로토콜 (TCP/IP))**을 선택합니다.

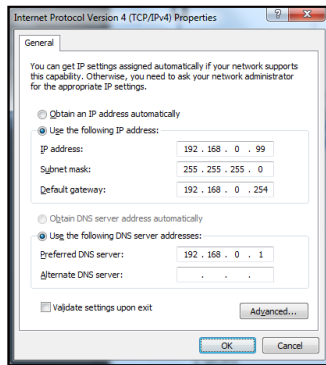


프로젝터 사용법

5. "Properties(속성)"를 선택합니다.



6. IP 주소와 서브넷 마스크를 입력하고 "OK(확인)"를 클릭합니다.



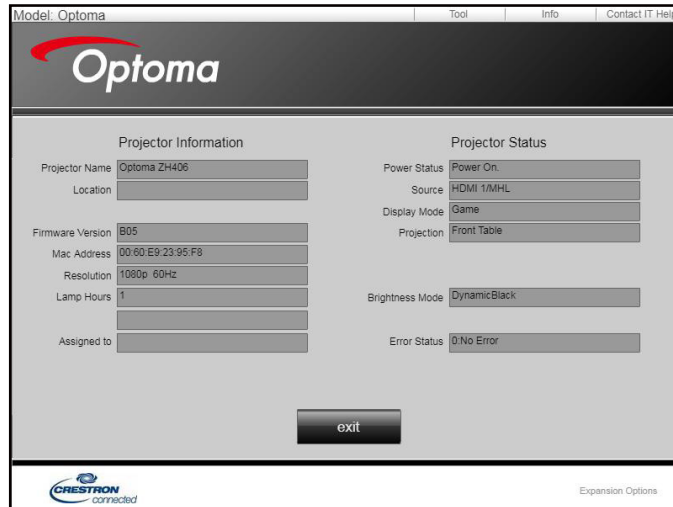
7. 프로젝터에 있는 "메뉴" 버튼을 누릅니다.
8. 프로젝터에서 **네트워크 > LAN**을 엽니다.
9. 다음과 같이 연결 파라미터를 입력합니다.
 - DHCP: 끄기
 - IP주소: 192.168.0.100
 - 서브넷 마스크: 255.255.255.0
 - 게이트웨이: 192.168.0.254
 - DNS: 192.168.0.51
10. "엔터" 키를 눌러서 설정 내용을 확인합니다.
11. 예를 들어 Adobe Flash Player 9.0 이상 버전이 설치되어 있는 Microsoft Internet Explorer와 같은 웹 브라우저를 엽니다.
12. 주소 표시줄에 다음과 같은 프로젝터의 IP 주소를 입력합니다. 192.168.0.100.



13. "엔터" 키를 누릅니다.
프로젝터가 원격 관리를 할 수 있도록 설정되었습니다. LAN/RJ45 기능이 다음과 같이 화면에 표시됩니다.

프로젝터 사용법

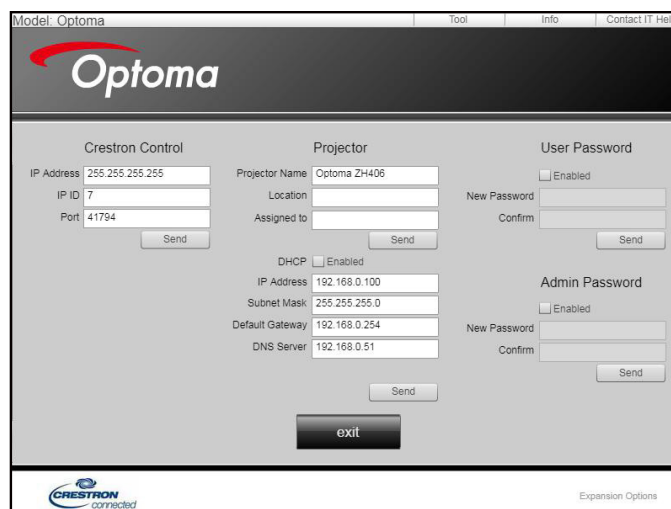
정보 페이지



주 페이지



도구 페이지



IT 지원 센터에 문의



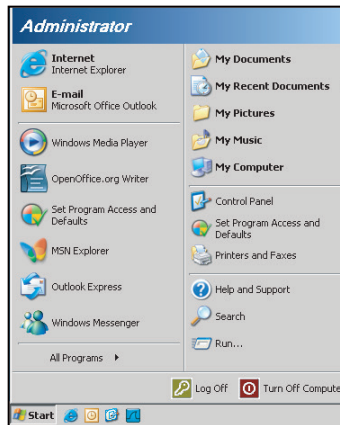
프로젝터 사용법

RS232 by Telnet 기능

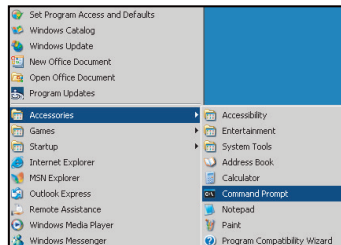
프로젝터의 LAN/RJ45 인터페이스에는 "RS232 by TELNET"이라고 부르는 또 다른 RS232 명령 제어 방법이 있습니다.

"RS232 by Telnet" 빠른 시작 안내

- 프로젝트의 OSD에서 IP 주소를 확인해서 가져오십시오.
- PC/노트북에서 프로젝트의 웹 페이지에 접속할 수 있어야 합니다.
- PC/노트북에서 "TELNET" 기능을 필터링할 경우 "Windows 방화벽" 설정을 사용 안함으로 설정해야 합니다.



1. Start(시작) > All Programs(모든 프로그램) > Accessories(액세서리) > Command Prompt(명령 프롬프트)를 선택합니다.



2. 다음과 같이 명령 형식을 입력합니다.
 - telnet ttt.xxx.yyy.zzz 23("엔터" 키를 누름)
 - (ttt.xxx.yyy.zzz: 프로젝트의 IP 주소)
3. Telnet 연결이 준비된 경우 RS232 명령을 입력한 후 "엔터" 키를 누르면 RS232 명령이 작동됩니다.

"RS232 by TELNET"의 사양:

1. Telnet: TCP.
2. Telnet 포트: 23 (자세한 내용은 서비스 센터에 문의하십시오).
3. Telnet 유틸리티: Windows "TELNET.exe"(콘솔 모드).
4. 일반적으로 RS232-by-Telnet 제어의 분리: 단혀 있음
5. TELNET 연결이 준비된 직후의 Windows Telnet 유틸리티.
 - Telnet-Control 사용 제한 1: Telnet-Control 애플리케이션의 연속 네트워크 페이로드의 경우 50 바이트 미만입니다.
 - Telnet-Control 사용 제한 2: Telnet-Control을 위한 한 개의 완벽한 RS232 명령의 경우 26 바이트 미만입니다.
 - Telnet-Control 사용 제한 3: 다음 번 RS232 명령에 대한 최소 지연 시간은 200 (ms)입니다.

프로젝터 사용법

정보 메뉴

정보 메뉴

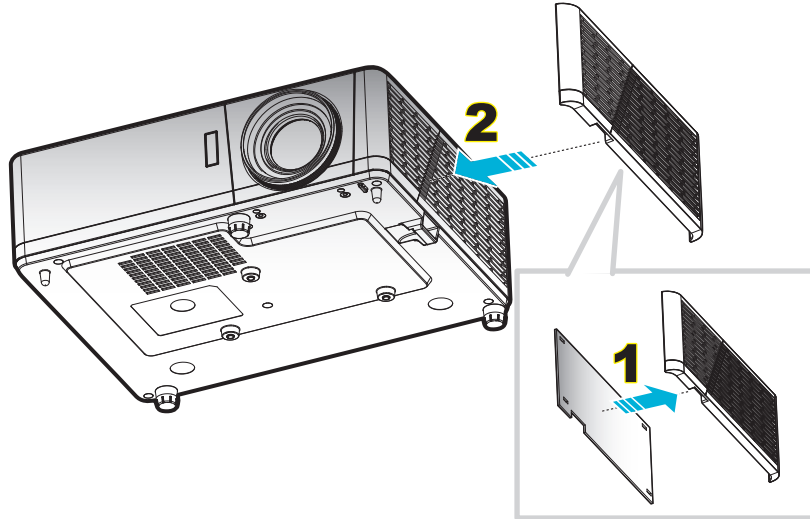
아래와 같은 프로젝터 정보를 확인합니다.

- 모델명
- 일련 번호
- 소스
- 해상도
- 재생률
- 디스플레이 모드
- 리모트 코드
- 리모트 코드(활성화중)
- 전원 모드(대기)
- 광원시간
- 네트워크 상태
- IP주소
- 프로젝터 ID
- 밝기 모드
- 펌웨어 버전

유지보수

먼지 필터 설치하기 및 세척하기

먼지 필터 설치



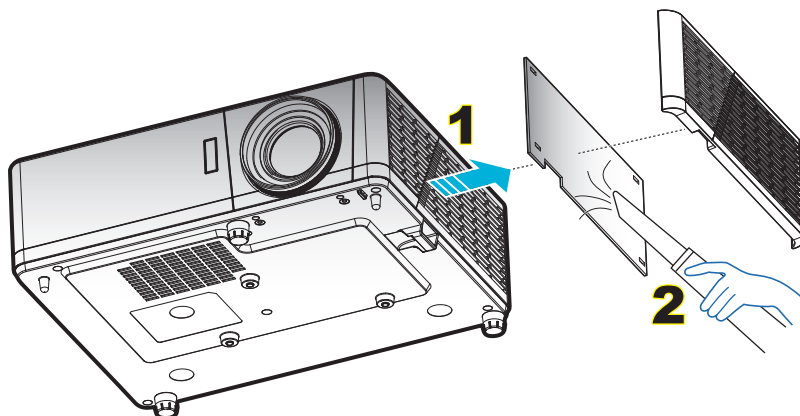
참고: 먼지 필터는 먼지가 많은 일부 지역에서만 요구/제공됩니다.

먼지 필터 청소

3개월마다 먼지 필터를 청소할 것을 권장합니다. 먼지가 많은 환경에서 프로젝터를 사용할 경우 이보다 더 자주 먼지 필터를 청소하십시오.

절차:

1. 프로젝터 키패드의 "⏻" 버튼이나 리모컨의 "⓪"을 눌러 프로젝터를 끕니다.
2. 전원 코드를 분리합니다.
3. 먼지 필터 컴파트먼트를 아래로 당겨 프로젝터의 하단으로부터 빼냅니다. **1**
4. 주의해서 에어 필터를 분리합니다. 그러고서 먼지 필터를 청소하거나 교체합니다. **2**
5. 먼지 필터를 설치하려면 앞의 절차와 반대로 하십시오.



추가 정보

호환되는 해상도

디지털

B0/지정 타이밍	B0/표준 타이밍	B0/세부 타이밍	B1/비디오 모드	B1/세부 타이밍
720 x 400 @ 70Hz	SVGA:	고유 타이밍:	640 x 480p @ 60Hz	720 x 480p @ 60Hz
640 x 480 @ 60Hz	800 x 600 @ 120Hz	XGA: 1024 x 768 @ 60Hz	720 x 480p @ 60Hz	1280 x 720p @ 60Hz
640 x 480 @ 67Hz	1024 x 768 @ 120Hz	WXGA: 1280 x 800 @ 60Hz, 1280 x 720 @ 60Hz	1280 x 720p @ 60Hz	1366 x 768 @ 60Hz
640 x 480 @ 72Hz	1280 x 800 @ 60Hz	1080P: 1920 x 1080 @ 60Hz	1920 x 1080i @ 60Hz	1920 x 1080i @ 50Hz
640 x 480 @ 75Hz	1280 x 1024 @ 60Hz	WUXGA: 1920 x 1200 @ 60Hz	720 (1440) x 480i @ 60Hz	1920 x 1080p @ 60Hz
800 x 600 @ 56Hz	1680 x 1050 @ 60Hz		1920 x 1080p @ 60Hz	
800 x 600 @ 60Hz	1280 x 720 @ 60Hz		720 x 576p @ 50Hz	
800 x 600 @ 72Hz	1280 x 720 @ 120Hz		1280 x 720p @ 50Hz	
800 x 600 @ 75Hz	1600 x 1200 @ 60Hz		1920 x 1080i @ 50Hz	
832 x 624 @ 75Hz			720 (1440) x 576i @ 50Hz	
1024 x 768 @ 60Hz	XGA/WXGA:		1920 x 1080p @ 50Hz	
1024 x 768 @ 70Hz	800 x 600 @ 120Hz		1920 x 1080p @ 24Hz	
1024 x 768 @ 75Hz	1440 x 900 @ 60Hz		1920 x 1080p @ 30Hz	
1280 x 1024 @ 75Hz	1024 x 768 @ 120Hz			
1152 x 870 @ 75Hz	1280 x 800 @ 60Hz			
	1280 x 1024 @ 60Hz			
	1680 x 1050 @ 60Hz			
	1280 x 720 @ 60Hz			
	1280 x 720 @ 120Hz			
	1600 x 1200 @ 60Hz			
	1080P/WUXGA:			
	1280 x 720 @ 60Hz			
	1280 x 800 @ 60Hz			
	1280 x 1024 @ 60Hz			
	1400 x 1050 @ 60Hz			
	1600 x 1200 @ 60Hz			
	1280 X 768 @ 60Hz			
	1440 x 900 @ 60Hz			
	1280 x 720 @ 120Hz			
	1024 x 768 @ 120Hz			

추가 정보

아날로그

B0/지정 타이밍	B0/표준 타이밍	B0/세부 타이밍	B1/세부 타이밍
720 x 400 @ 70Hz	SVGA:	고유 타이밍:	1366 x 768 @ 60Hz
640 x 480 @ 60Hz	800 x 600 @ 120Hz	XGA: 1024 x 768 @ 60Hz	
640 x 480 @ 67Hz	1024 x 768 @ 120Hz	WXGA: 1280 x 800 @ 60Hz, 1280 x 720 @ 60Hz	
640 x 480 @ 72Hz	1280 x 800 @ 60Hz	1080P: 1920 x 1080 @ 60Hz	
640 x 480 @ 75Hz	1280 x 1024 @ 60Hz	WUXGA: 1920 x 1200 @ 60Hz	
800 x 600 @ 56Hz	1680 x 1050 @ 60Hz		
800 x 600 @ 60Hz	1280 x 720 @ 60Hz		
800 x 600 @ 72Hz	1280 x 720 @ 120Hz		
800 x 600 @ 75Hz	1600 x 1200 @ 60Hz		
832 x 624 @ 75Hz			
1024 x 768 @ 60Hz	XGA/WXGA:		
1024 x 768 @ 70Hz	800 x 600 @ 120Hz		
1024 x 768 @ 75Hz	1440 x 900 @ 60Hz		
1280 x 1024 @ 75Hz	1024 x 768 @ 120Hz		
1152 x 870 @ 75Hz	1280 x 800 @ 60Hz		
	1280 x 1024 @ 60Hz		
	1680 x 1050 @ 60Hz		
	1280 x 720 @ 60Hz		
	1280 x 720 @ 120Hz		
	1600 x 1200 @ 60Hz		
	1080P/WUXGA:		
	1280 x 720 @ 60Hz		
	1280 x 800 @ 60Hz		
	1280 x 1024 @ 60Hz		
	1400 x 1050 @ 60Hz		
	1600 x 1200 @ 60Hz		
	1280 X 768 @ 60Hz		
	1440 x 900 @ 60Hz		
	1280 x 720 @ 120Hz		
	1024 x 768 @ 120Hz		

추가 정보

트루 3D 비디오 호환성

		입력 타이밍			
			1280 x 720P @ 50Hz	상부 및 하부	
	1280 x 720P @ 60Hz	상부 및 하부			
입력 해상도	HDMI 1.4a 3D 입력	1280 x 720P @ 50Hz	프레임 패킹		
		1280 x 720P @ 60Hz	프레임 패킹		
		1920 x 1080i @ 50Hz	좌우분할방식(절반)		
		1920 x 1080i @ 60Hz	좌우분할방식(절반)		
		1920 x 1080P @ 24Hz	상부 및 하부		
		1920 x 1080P @ 24Hz	프레임 패킹		
		HDMI 1.3	1920 x 1080i @ 50Hz	좌우분할방식(절반)	SBS 모드가 켜져 있음
			1920 x 1080i @ 60Hz		
	1280 x 720P @ 50Hz				
	1280 x 720P @ 60Hz				
	800 x 600 @ 60Hz				
	1024 x 768 @ 60Hz				
	1280 x 800 @ 60Hz		상부 및 하부	TAB 모드가 켜져 있음	
	1920 x 1080i @ 50Hz				
	1920 x 1080i @ 60Hz				
	1280 x 720P @ 50Hz				
	1280 x 720P @ 60Hz				
	800 x 600 @ 60Hz				
1024 x 768 @ 60Hz	HQFS	3D 포맷은 프레임 순차 표시 형식임			
1280 x 800 @ 60Hz					
480i					

참고:

- 3D 입력이 1080p@24Hz이면, DMD이 3D 모드에서 정수의 배수로 재생되어야 합니다.
- Optoma 특허료가 없는 경우 NVIDIA 3DTV Play를 지원합니다.
- 1080i@25Hz와 720p@50Hz는 100Hz에서 실행되고, 1080p@24Hz는 144Hz에서 실행되며, 기타 3D 타이밍은 120Hz에서 실행됩니다.

추가 정보

이미지 크기 및 투사 거리

ZW406 모델 (WXGA)

(16:9) 화면의 대각선 길이	스크린 크기(너비 x 높이)				투사 거리(D)				오프셋(Hd)	
	(m)		(인치)		(m)		(피트)		(m)	(인치)
	가로	세로	가로	세로	와이드	텔레	와이드	텔레		
19.7	0.42	0.27	16.71	10.44	해당사항 없음	1.0	해당사항 없음	3.28	0.03	1.18
40	0.86	0.54	33.92	21.2	1.3	2.0	4.27	6.56	0.07	2.76
50	1.08	0.67	42.40	26.5	1.6	2.5	5.25	8.20	0.09	3.54
60	1.29	0.81	50.88	31.8	1.9	3.0	6.23	9.84	0.10	3.94
70	1.51	0.94	59.36	37.1	2.2	3.5	7.22	11.48	0.12	4.72
80	1.72	1.08	67.84	42.4	2.5	4.1	8.20	13.45	0.13	5.12
90	1.94	1.21	76.32	47.7	2.8	4.6	9.19	15.09	0.15	5.91
100	2.15	1.35	84.80	53	3.2	5.1	10.50	16.73	0.16	6.30
120	2.58	1.62	101.76	63.6	3.8	6.1	12.47	20.01	0.20	7.87
150	3.23	2.02	127.20	79.5	4.7	7.6	15.42	24.93	0.25	9.84
180	3.88	2.42	152.64	95.4	5.7	9.1	18.70	29.86	0.30	11.81
200	4.31	2.69	169.60	106	6.3	10.1	20.67	33.14	0.34	13.39
250	5.38	3.37	212.00	132.5	7.9	해당사항 없음	25.92	해당사항 없음	0.41	16.14
315.8	6.80	4.25	267.80	167.4	10.0	해당사항 없음	32.81	해당사항 없음	0.53	20.87

참고: 줌 배율: 1.6x

ZH406 모델 (1080P)

(16:9) 화면의 대각선 길이	스크린 크기(너비 x 높이)				투사 거리(D)				오프셋(Hd)		오프셋(Hd)	
	(m)		(인치)		(m)		(피트)		(m) 최대	(인치) 최대	(m) 최소	(인치) 최소
	가로	세로	가로	세로	와이드	텔레	와이드	텔레				
20.2	0.45	0.25	17.61	9.9	해당사항 없음	1.0	해당사항 없음	3.28	0.04	1.57	0.00	0.00
40	0.89	0.5	34.86	19.6	1.2	2.0	3.94	6.56	0.08	3.15	0.00	0.00
50	1.11	0.62	43.58	24.5	1.6	2.5	5.25	8.20	0.10	3.94	0.00	0.00
60	1.33	0.75	52.29	29.4	1.9	3.0	6.23	9.84	0.12	4.72	0.00	0.00
70	1.55	0.87	61.01	34.3	2.2	3.5	7.22	11.48	0.14	5.51	0.00	0.00
80	1.77	1	69.73	39.2	2.5	4.0	8.20	13.12	0.16	6.30	0.00	0.00
90	1.99	1.12	78.44	44.1	2.8	4.5	9.19	14.76	0.18	7.09	0.00	0.00
100	2.21	1.25	87.16	49	3.1	5.0	10.17	16.40	0.19	7.48	0.00	0.00
120	2.66	1.49	104.59	58.8	3.7	6.0	12.14	19.69	0.24	9.45	0.00	0.00
150	3.32	1.87	130.74	73.5	4.7	7.4	15.42	24.28	0.30	11.81	0.00	0.00
180	3.98	2.24	156.88	88.2	5.6	8.9	18.37	29.20	0.36	14.17	0.00	0.00
200	4.43	2.49	174.32	98.1	6.2	9.9	20.34	32.48	0.40	15.75	0.00	0.00
250	5.53	3.11	217.89	122.6	7.8	해당사항 없음	25.59	해당사항 없음	0.50	19.69	0.00	0.00
320.4	7.09	3.99	279.25	157.1	10.0	해당사항 없음	32.81	해당사항 없음	0.64	25.20	0.00	0.00

참고: 줌 배율: 1.6x

추가 정보

ZH406ST 모델 (1080P)

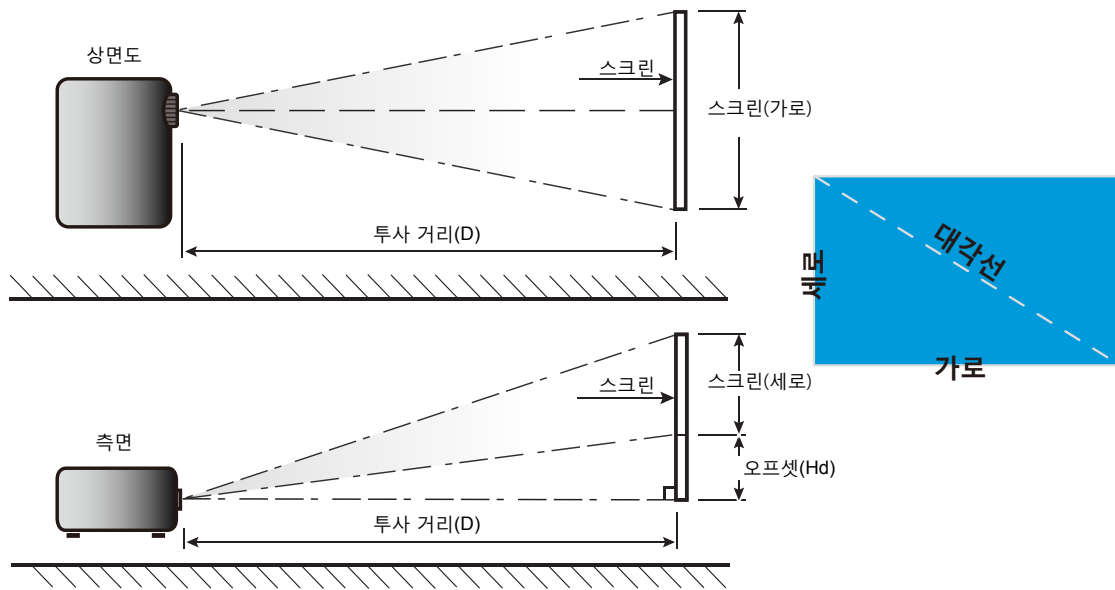
(16:9) 화면의 대각선 길이	스크린 크기(너비 x 높이)				투사 거리(D)				오프셋(Hd)	
	(m)		(인치)		(m)		(피트)			
	가로	세로	가로	세로	와이드	텔레	와이드	텔레	(m)	(인치)
36.4	0.81	0.45	31.73	17.85	해당사항 없음	0.4	해당사항 없음	1.31	0.07	2.76
40	0.89	0.5	34.86	19.6	0.4	0.4	1.31	1.31	0.07	2.76
50	1.11	0.62	43.58	24.5	0.5	0.5	1.64	1.64	0.10	3.94
60	1.33	0.75	52.29	29.4	0.7	0.7	2.30	2.30	0.11	4.33
70	1.55	0.87	61.01	34.3	0.8	0.8	2.62	2.62	0.13	5.12
80	1.77	1	69.73	39.2	0.9	0.9	2.95	2.95	0.15	5.91
90	1.99	1.12	78.44	44.1	1.0	1.0	3.28	3.28	0.17	6.69
100	2.21	1.25	87.16	49	1.1	1.1	3.61	3.61	0.18	7.09
120	2.66	1.49	104.59	58.8	1.3	1.3	4.27	4.27	0.23	9.06
150	3.32	1.87	130.74	73.5	1.6	1.6	5.25	5.25	0.28	11.02
180	3.98	2.24	156.88	88.2	2.0	2.0	6.56	6.56	0.34	13.39
200	4.43	2.49	174.32	98.1	2.2	2.2	7.22	7.22	0.37	14.57
250	5.53	3.11	217.89	122.6	2.7	해당사항 없음	8.86	해당사항 없음	0.47	18.50
300.5	6.65	3.74	261.91	147.3	3.3	해당사항 없음	10.83	해당사항 없음	0.56	22.05

ZU406 모델 (WUXGA)

(16:9) 화면의 대각선 길이	스크린 크기(너비 x 높이)				투사 거리(D)				오프셋(Hd)	
	(m)		(인치)		(m)		(피트)			
	가로	세로	가로	세로	와이드	텔레	와이드	텔레	(m)	(인치)
29.2	0.63	0.39	24.76	15.48	해당사항 없음	1.0	해당사항 없음	3.28	0.04	1.57
40	0.86	0.54	33.92	21.2	1.0	1.4	3.28	4.59	0.05	1.97
50	1.08	0.67	42.40	26.5	1.3	1.7	4.27	5.58	0.07	2.76
60	1.29	0.81	50.88	31.8	1.6	2.1	5.25	6.89	0.08	3.15
70	1.51	0.94	59.36	37.1	1.8	2.4	5.91	7.87	0.10	3.94
80	1.72	1.08	67.84	42.4	2.1	2.7	6.89	8.86	0.10	3.94
90	1.94	1.21	76.32	47.7	2.3	3.1	7.55	10.17	0.12	4.72
100	2.15	1.35	84.80	53	2.6	3.4	8.53	11.15	0.13	5.12
120	2.58	1.62	101.76	63.6	3.1	4.1	10.17	13.45	0.16	6.30
150	3.23	2.02	127.20	79.5	3.9	5.1	12.80	16.73	0.20	7.87
180	3.88	2.42	152.64	95.4	4.7	6.2	15.42	20.34	0.25	9.84
200	4.31	2.69	169.60	106	5.2	6.8	17.06	22.31	0.27	10.63
250	5.38	3.37	212.00	132.5	6.5	8.6	21.33	28.22	0.33	12.99
300	6.46	4.04	254.40	159	7.8	해당사항 없음	25.59	해당사항 없음	0.40	15.75
383.7	8.26	5.17	325.38	203.4	10.0	해당사항 없음	32.81	해당사항 없음	0.51	20.08

참고: 줌 배율: 1.3x

추가 정보

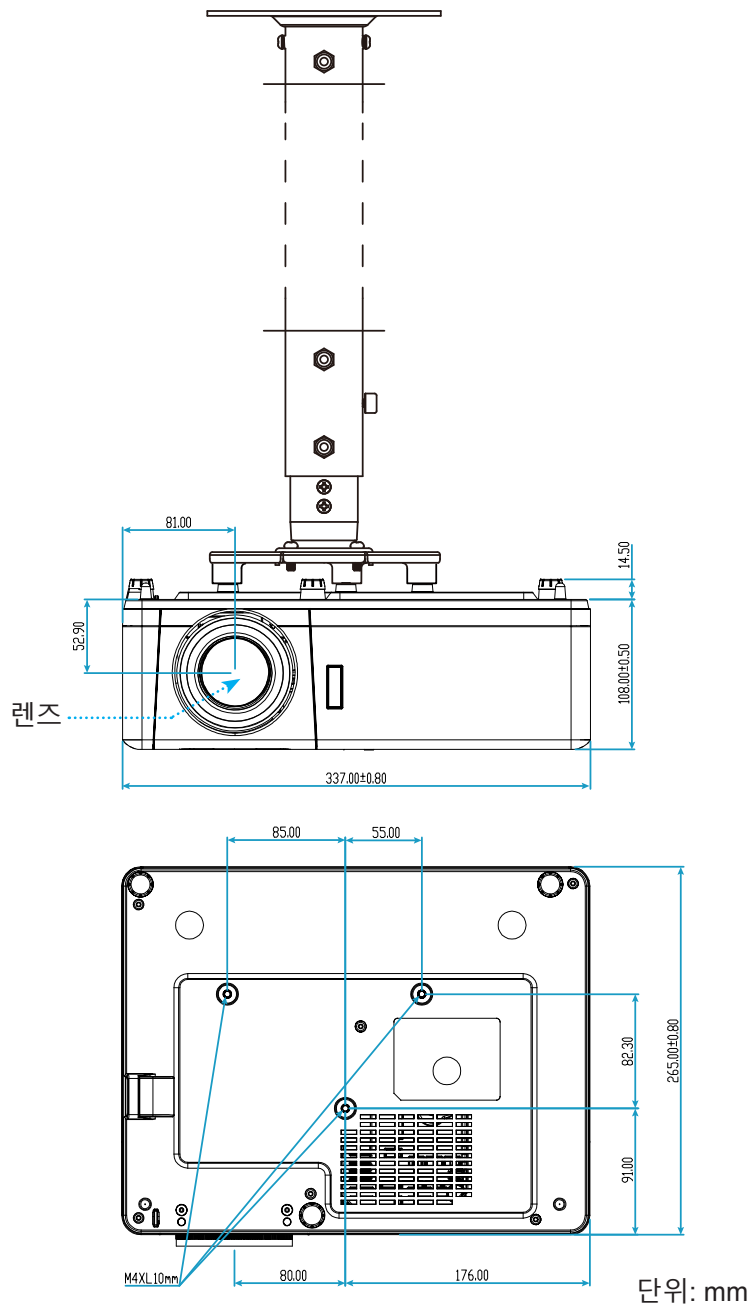


추가 정보

프로젝터 치수 및 천장 마운트 설치

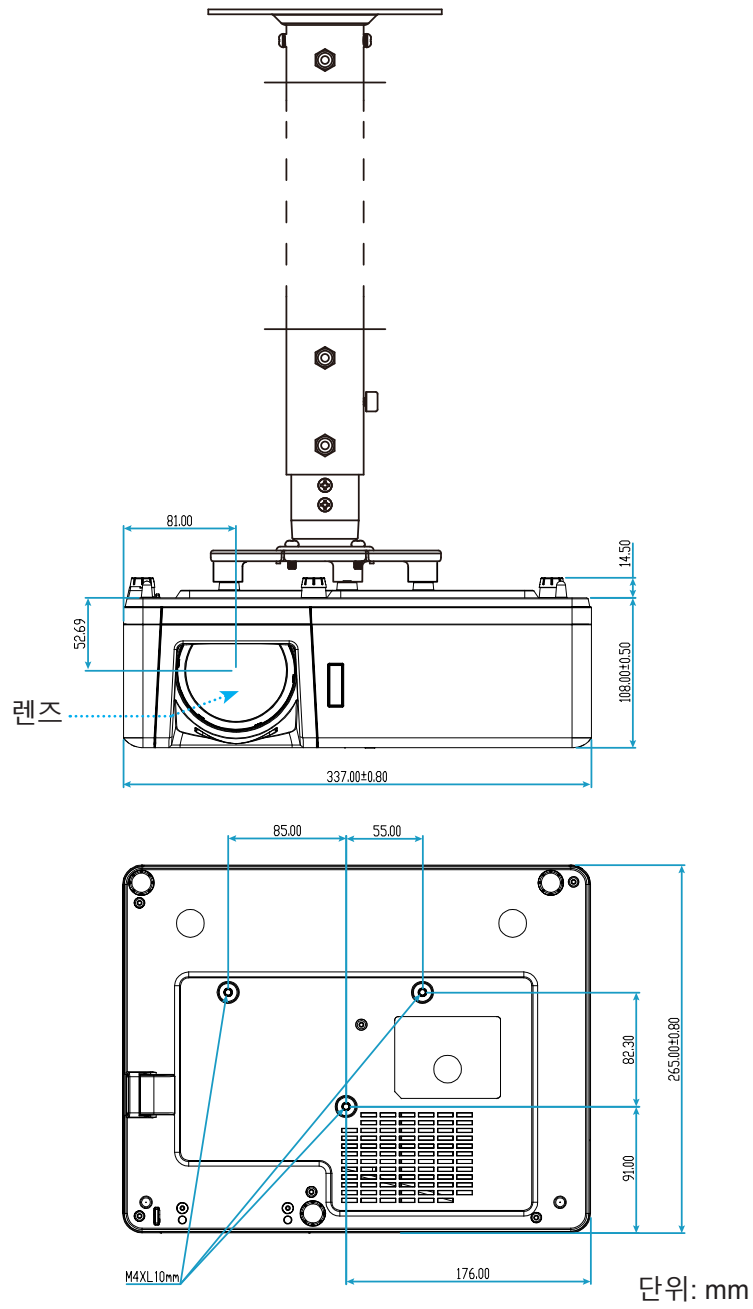
1. 프로젝터 손상을 방지하려면 Optoma 천장 마운트를 사용하십시오.
 2. 타업체의 천장 마운트 키트를 사용하려면 프로젝터 설치에 사용할 나사가 다음 요구 조건을 충족하는지 확인하십시오.
- 나사 종류: M4*10
 - 최소 나사 길이: 10mm

1080p/WXGA 모델



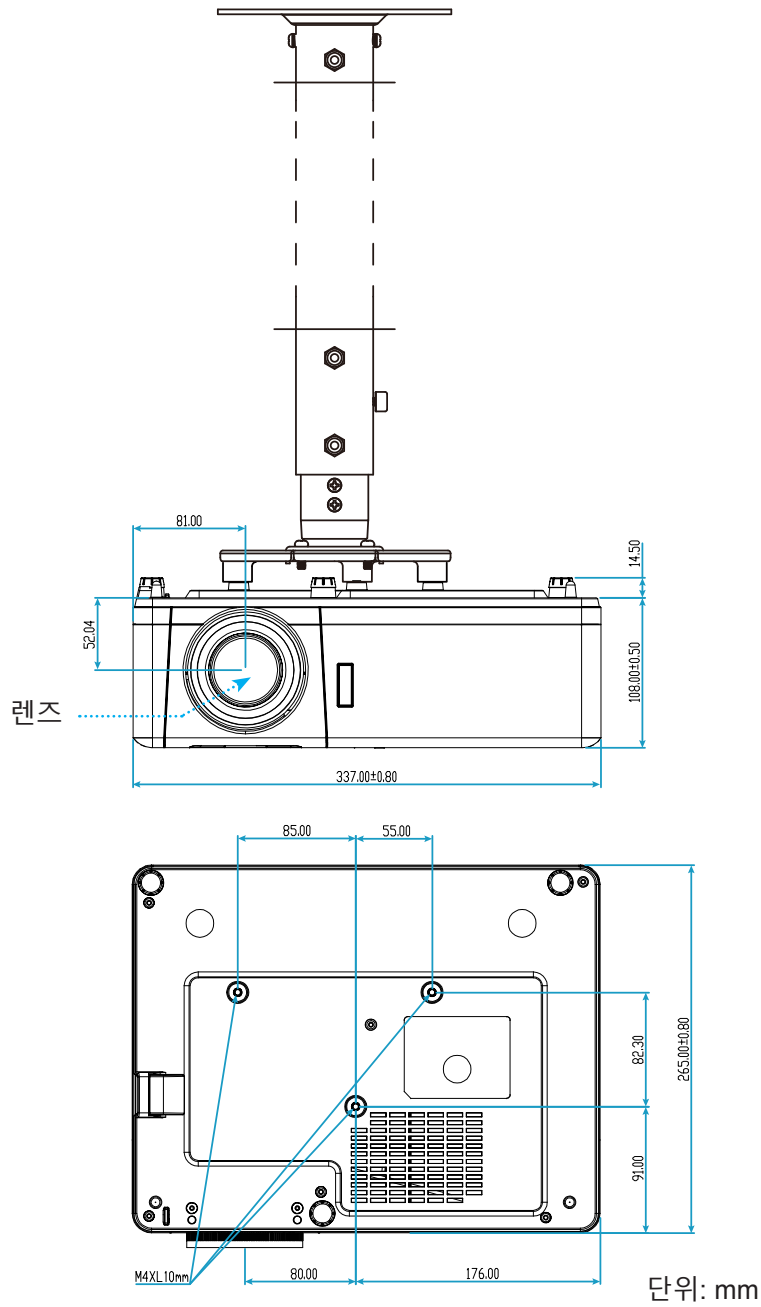
추가 정보

1080p Short Throw 모델



추가 정보

WUXGA 모델



참고: 잘못된 설치로 인한 손상은 보증에서 제외됩니다.

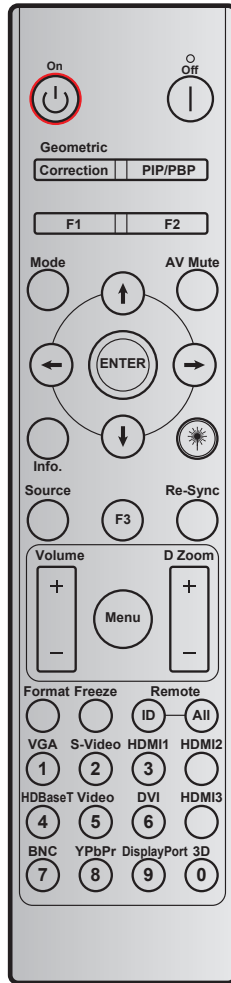


경고:

- 타업체의 천장 마운트를 구입할 경우 반드시 올바른 나사 크기를 사용하십시오. 나사 크기는 장착판의 두께에 따라 다릅니다.
- 천장과 프로젝터 사이에 반드시 최소한 10 cm의 간격을 두십시오.
- 프로젝터를 열원과 가까운 곳에 설치하지 마십시오.

추가 정보

IR 원격 코드



키	인쇄 키 정의	키 코드				반복
		바이트 1	바이트 2	바이트 3	바이트 4	
		고객 0	고객 1	데이터 0	데이터 1	
전원 켜기	켜기	32	CD	02	#바이트 3	F2
전원 끄기	끄기	32	CD	2E	#바이트 3	F2
기하 보정	기하 보정	32	CD	96	#바이트 3	F2
PIP/PBP	PIP/PBP	32	CD	78	#바이트 3	F2
F1	F1	32	CD	26	#바이트 3	F2
F2	F2	32	CD	27	#바이트 3	F2
모드	모드	32	CD	95	#바이트 3	F2
4방향 선택 키 (↑/↓/←/→)	위로 화살표	32	CD	C6	#바이트 3	F2
	아래로 화살표	32	CD	C7	#바이트 3	F2
	왼쪽 화살표	32	CD	C8	#바이트 3	F2
	오른쪽 화살표	32	CD	C9	#바이트 3	F2
엔터	엔터	32	CD	C5	#바이트 3	F2
AV 소거	AV 소거	32	CD	03	#바이트 3	F2
정보	정보	32	CD	25	#바이트 3	F2

추가 정보

키	인쇄 키 정의	키 코드				반복
		바이트 1	바이트 2	바이트 3	바이트 4	
		고객 0	고객 1	데이터 0	데이터 1	
Laser *	Laser	해당 없음	해당 없음	해당 없음	해당 없음	해당 없음
소스	소스	32	CD	18	#바이트 3	F2
F3	F3	32	CD	66	#바이트 3	F2
재동기	재동기	32	CD	04	#바이트 3	F2
볼륨	볼륨 +	32	CD	09	#바이트 3	F2
	볼륨 -	32	CD	0C	#바이트 3	F2
D 줌	D 줌 +	32	CD	08	#바이트 3	F2
	D 줌 -	32	CD	0B	#바이트 3	F2
메뉴	메뉴	32	CD	88	#바이트 3	F2
포맷	포맷	32	CD	15	#바이트 3	F2
Freeze	Freeze	32	CD	06	#바이트 3	F2
원격	원격 ID	3201~ 3299		해당 없음		
	모두 원격 설정	32CD		해당 없음		
VGA / 1	1/VGA	32	CD	8E	#바이트 3	F2
S-Video / 2	2/S-Video	32	CD	1D	#바이트 3	F2
HDMI1 / 3	3/HDMI1	32	CD	16	#바이트 3	F2
HDMI2	HDMI2	32	CD	9B	#바이트 3	F2
HDBaseT / 4	4/HDBaseT	32	CD	70	#바이트 3	F2
비디오 / 5	5/비디오	32	CD	1C	#바이트 3	F2
DVI / 6	6/DVI	32	CD	19	#바이트 3	F2
HDMI3	HDMI3	32	CD	98	#바이트 3	F2
BNC / 7	7/BNC	32	CD	1A	#바이트 3	F2
YPbPr / 8	8/YPbPr	32	CD	17	#바이트 3	F2
Display Port / 9	9/DisplayPort	32	CD	9F	#바이트 3	F2
0D / 3	0/3D	32	CD	89	#바이트 3	F2

추가 정보

문제 해결

프로젝터에 문제가 발생하면 다음 정보를 참조하십시오. 문제가 지속하면 지역 대리점이나 수리 센터에 문의하십시오.

이미지 문제점

[?] 화면에 이미지가 나타나지 않습니다.

- 모든 케이블과 전원이 "설치" 단원의 설명대로 올바르게 확실하게 연결되어 있는지 확인하십시오.
- 커넥터의 핀이 구부러지거나 끊어지지 않았는지 확인하십시오.
- "음소거" 기능이 켜져 있지 않은지 확인합니다.

[?] 이미지가 초점이 안 맞습니다.

- 이미지가 선명하고 또렷하게 보일 때까지 초점 링/초점 레버를 시계 방향이나 시계 반대 방향으로 돌리면 됩니다. (19페이지를 참조하십시오.)
- 프로젝터에서요구되는 투사 화면 거리를 확인하십시오. (61-63페이지를 참조하십시오.)

[?] 16:9 DVD 타이틀을 표시하면 이미지가 늘어납니다.

- 애너모픽 DVD나 16:9 DVD를 재생하면 프로젝터는 최상의 이미지를 16:9 형식으로 표시합니다.
- LBX 형식의 DVD 타이틀을 재생할 때는 프로젝터 OSD에서 형식을LBX로 변경하십시오.
- 4:3 형식의 DVD 타이틀을 재생할 때는 프로젝터 OSD에서 형식을4:3으로 변경하십시오.
- DVD 플레이어의 디스플레이 형식을 16:9(와이드) 화면비 종류로 설정하십시오.

[?] 이미지가 너무 작거나 큼니다.

- 줌 레버를 시계 방향이나 시계 반대 방향으로 돌려서 투사된 이미지의 크기가 확대하거나 축소하면 됩니다. (19페이지를 참조하십시오.)
- 프로젝터를 화면에 더 가깝게 또는 화면에서 더 멀리 옮깁니다.
- 프로젝터 패널에서 "메뉴"를 누르고 "디스플레이 → 화면비율"로 이동합니다. 다른 설정을 시도하십시오.

[?] 이미지의 옆쪽이 기울어집니다.

- 가능하다면 프로젝터의 위치를 바꾸어 수평으로는 화면 중앙에오고 수직으로는 화면 아래쪽에 오게 하십시오.

[?] 이미지가 반전됩니다.

- OSD에서 "설정 → 투사"를 선택하고 투사 방향을 조정하십시오.

추가 정보

기타 문제

- ❓ 프로젝터가 모든 제어에 반응하지 않습니다.
- 가능하다면 프로젝터를 끈 후 전원 코드를 뽑고 전원을 다시 연결하기 전에 적어도 20초 동안 기다리십시오.

리모컨 문제

- ❓ 리모컨이 작동하지 않으면
- 리모컨의 작동 각도가 프로젝터의 IR 수신기에서 $\pm 30^\circ$ 범위 내를 가리키는지 확인하십시오.
 - 리모컨과 프로젝터 사이에 장애물이 없는지 확인하십시오. 프로젝터로부터 12미터(39.4피트) 이내로 이동하십시오.
 - 배터리가 올바르게 삽입되어 있는지 확인하십시오.
 - 배터리가 완전히 닳은 경우 교체하십시오.

추가 정보

경고 표시기

경고 표시등(아래 참조)에 불이 켜지면 프로젝터가 자동으로 종료됩니다:

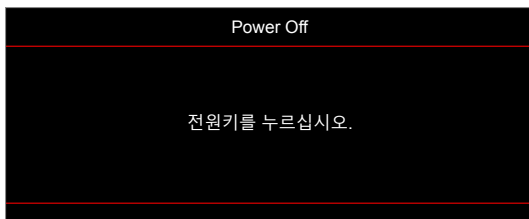
- "램프" LED 표시등이 적색으로 점등되고 "전원" 표시등이 적색으로 깜박입니다.
- "온도" LED 표시등이 적색으로 점등되고 "전원" 표시등이 적색으로 깜박입니다. 프로젝터가 과열되었음을 나타냅니다. 정상 온도가 되면 프로젝터를 다시 켤 수 있습니다.
- "온도" LED 표시등이 적색으로 깜박거리고 "전원" 표시등이 적색으로 깜박거립니다.

전원 코드를 프로젝터에서 분리했다가 30초 후에 다시 연결을 시도하십시오. 그래도 경고등에 불이 들어오거나 깜박거리면 가까운 서비스 센터에 연락하십시오.

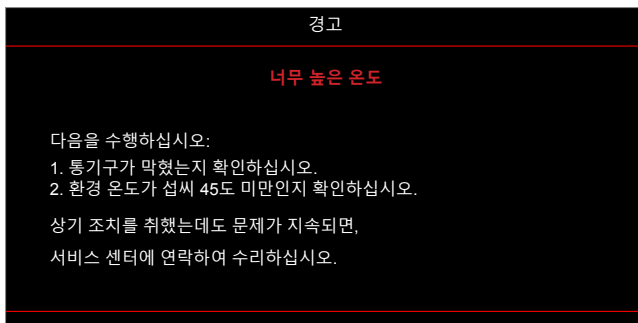
LED 표시 메시지

메신저	전원 LED		온도 LED	램프 LED
	(적색)	(청색)	(적색)	(적색)
대기 상태 (입력 전원 코드)	점등 상태 유지			
전원 켜짐(예열)		깜빡거림 (0.5초 끄기 / 0.5초 켜기)		
전원 켜기 및 램프 조명		점등 상태 유지		
전원 꺼짐(냉각 중)		깜빡거림 (0.5초 끄기/0.5초 켜기) 냉각 팬이 꺼질 때 빨간색 대기 표시등이 다시 켜집니다.		
빠른 재개 (100초)		깜빡거림 (0.25초 끄기 / 0.25초 켜기)		
오류(램프 고장)	깜빡거림			점등 상태 유지
오류(팬 고장)	깜빡거림		깜빡거림	
오류(과열)	깜빡거림		점등 상태 유지	

- 전원 끄기:



- 온도 경고:



추가 정보

규격

광학적 항목	설명
최대 해상도	WUXGA
기본 해상도	<ul style="list-style-type: none"> 1080p WXGA WUXGA
렌즈	수동 줌 및 수동 초점
이미지 크기(대각선)	<ul style="list-style-type: none"> WXGA: 36.1" ~ 301.2" 1080p: 37" ~ 301.4" WUXGA: 29" ~ 300.3" 1080p Short Throw: 37" ~ 300"
투사 거리	<ul style="list-style-type: none"> WXGA: 1.2m ~ 7.7m(1.53m에서 최적화됨) 1080p: 1.2m ~ 7.5m(1.53m에서 최적화됨) WUXGA: 1.0m ~ 7.9m(2.2m에서 와이드 80"로 최적화됨) 1080p Short Throw: 0.4m ~ 3.31m(0.984m에서 와이드 89"로 최적화됨)

전기적 항목	설명
입력	<ul style="list-style-type: none"> HDMI 1.4a HDMI 2.0b / MHL 2.2 VGA 입력 비디오(RCA 커넥터(Y)) 오디오 입력 3.5mm 마이크 전원 USB 5V/1.5A용 A 타입 USB
출력	<ul style="list-style-type: none"> VGA 출력 오디오 출력 3.5mm 12V 트리거 3D 싱크
제어	<ul style="list-style-type: none"> 마이크로 USB RS232 RJ-45(웹 제어 지원)
색상 재현	1,073,400,000 색상
검색 속도	<ul style="list-style-type: none"> 수평 검색 속도: 15.375 ~ 91.146 KHz 수직 검색 속도: 50 ~ 85 Hz(3D 기능이 있는 프로젝터의 경우 120Hz)
내장 스피커	예, 10W
전원 요구사항	100 - 240V ±10%, AC 50/60Hz
입력 전류	3.0A

기계적 항목	설명
설치 방향	전면, 후면, 천장, 후면-상단
치수	<ul style="list-style-type: none"> 337mm (W) x 265mm (D) x 108mm (H) (다리 제외) 337mm (W) x 265mm (D) x 119.3mm (H) (다리 포함)
중량	4.6 ±0.5kg
환경 조건	온도 5~40°C, 습도 10%~85%(비응결)에서 작동

참고: 모든 사양은 사전 통지 없이 변경될 수 있습니다.




추가 정보

Optoma 국제 사무소

서비스 또는 지원에 대해서는 지역 사무소로 연락하십시오.




미국

47697 Westinghouse Drive,
Fremont, CA 94539, USA
www.optomausa.com

 888-289-6786
 510-897-8601
 services@optoma.com




캐나다

47697 Westinghouse Drive,
Fremont, CA 94539, USA
www.optomausa.com

 888-289-6786
 510-897-8601
 services@optoma.com

라틴 아메리카

47697 Westinghouse Drive,
Fremont, CA 94539, USA
www.optomausa.com

 888-289-6786
 510-897-8601
 services@optoma.com



유럽

Unit 1, Network 41, Bourne End Mills
Hemel Hempstead, Herts,
HP1 2UJ, United Kingdom
www.optoma.eu
서비스 전화: +44 (0)1923 691865

 +44 (0) 1923 691 800
 +44 (0) 1923 691 888
 service@tsc-europe.com



Benelux BV

Randstad 22-123
1316 BW Almere
The Netherlands
www.optoma.nl

 +31 (0) 36 820 0252
 +31 (0) 36 548 9052


프랑스

Bâtiment E
81-83 avenue Edouard Vaillant
92100 Boulogne Billancourt, France

 +33 1 41 46 12 20
 +33 1 41 46 94 35
 savoptoma@optoma.fr




스페인

C/ José Hierro, 36 Of. 1C
28522 Rivas VaciaMadrid,
Spain

 +34 91 499 06 06
 +34 91 670 08 32




독일

Wiesenstrasse 21 W
D40549 Düsseldorf,
Germany

 +49 (0) 211 506 6670
 +49 (0) 211 506 66799
 info@optoma.de

스칸디나비아



Lerpeveien 25
3040 Drammen
Norway

 +47 32 98 89 90
 +47 32 98 89 99
 info@optoma.no

PO.BOX 9515
3038 Drammen
Norway


한국

WOOMI TECH.CO.,LTD.
4F, Minu Bldg.33-14, Kangnam-Ku,
Seoul, 135-815, KOREA
korea.optoma.com

 +82+2+34430004
 +82+2+34430005




일본

東京都足立区綾瀬3-25-18
株式会社オーエス
コンタクトセンター: 0120-380-495

 info@os-worldwide.com
www.os-worldwide.com



대만

12F., No.213, Sec. 3, Beixin Rd.,
Xindian Dist., New Taipei City 231,
Taiwan, R.O.C.
www.optoma.com.tw

 +886-2-8911-8600
 +886-2-8911-6550
 services@optoma.com.tw
asia.optoma.com



홍콩

Unit A, 27/F Dragon Centre,
79 Wing Hong Street,
Cheung Sha Wan,
Kowloon, Hong Kong

 +852-2396-8968
 +852-2370-1222
www.optoma.com.hk

중국

5F, No. 1205, Kaixuan Rd.,
Changning District
Shanghai, 200052, China

 +86-21-62947376
 +86-21-62947375
www.optoma.com.cn



P/N:36.7F901G001-A