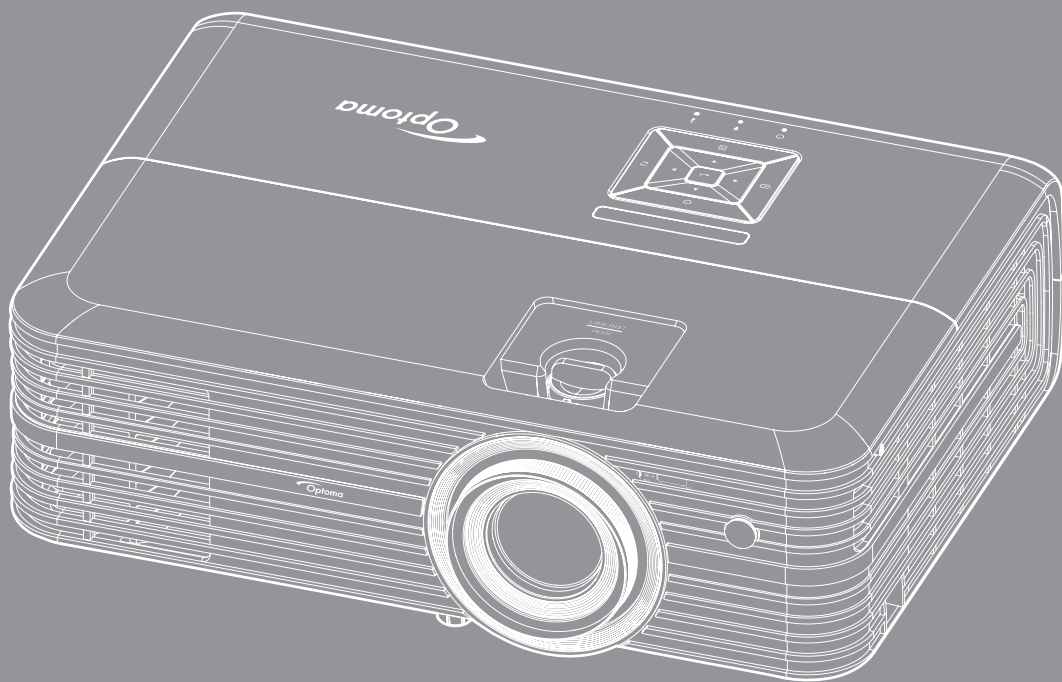


پروژکتور DLP®



## ۴ ..... ایمنی

۴	..... دستورالعمل های ایمنی مهم
۵	..... اطلاعات ایمنی سه بعدی
۶	..... حق نسخه برداری
۶	..... سلب مسئولیت
۶	..... شناسایی علامت تجاری
۷	..... FCC
۷	..... بیانیه تبعیت برای کشورهای اتحادیه اروپا
۷	..... WEEE

## ۸ ..... معرفی

۸	..... نمای کلی جعبه محصول
۸	..... لوازم جانبی استاندارد
۸	..... لوازم جانبی اختیاری
۹	..... نمای کلی محصول
۱۰	..... اتصال ها
۱۱	..... صفحه کلید
۱۲	..... کنترل از راه دور

## ۱۳ ..... راه اندازی و نصب

۱۳	..... نصب پروژکتور
۱۶	..... اتصال منابع به پروژکتور
۱۷	..... تنظیم تصویر پروژکتور
۱۸	..... راه اندازی از راه دور

## ۲۰ ..... استفاده از پروژکتور

۲۰	..... روشن/خاموش کردن پروژکتور
۲۲	..... انتخاب منبع ورودی
۲۳	..... پیمایش و ویژگی های منو
۲۴	..... تنظیم منوی OSD
۳۲	..... منوی تنظیمات تصویر نمایش داده می شود
۳۵	..... نمایش منوی سه بعدی
۳۵	..... نمایش منوی نسبت ابعادی
۳۷	..... منوی نمایش زوم دیجیتال
۳۷	..... نمایش منوی جابجایی تصویر
۳۷	..... منوی بلندگوی صوتی داخلی
۳۷	..... منوی خروجی صدا
۳۷	..... منوی قطع صدا
۳۷	..... منوی بلندی صدا
۳۷	..... منوی ورودی صدا
۳۸	..... منوی تنظیم پخش
۳۸	..... منوی تنظیمات لامپ
۳۸	..... منوی تنظیمات فیلتر



۳۸	.....	منوی تنظیمات برق
۳۹	.....	منوی امنیت تنظیمات
۳۹	.....	منوی تنظیم الگوی آزمایشی
۴۰	.....	راه اندازی منوی تنظیمات راه دور
۴۰	.....	منوی تنظیم شناسه پخش
۴۰	.....	تنظیم منوی راه اندازی ۱۲ ولت
۴۰	.....	تنظیم منوی کنترل HDBaseT
۴۱	.....	منوی گزینه های تنظیم
۴۲	.....	تنظیم منوی بازنشانی روی صفحه
۴۲	.....	منوی LAN شبکه
۴۳	.....	منوی کنترل شبکه
۴۴	.....	منوی تنظیمات کنترل شبکه
۴۹	.....	منوی اطلاعات

## ۵۰ ..... نگهداری

۵۰	.....	تعویض لامپ
۵۲	.....	نصب و تمیز کردن فیلتر گرد و خاک

## ۵۳ ..... اطلاعات بیشتر

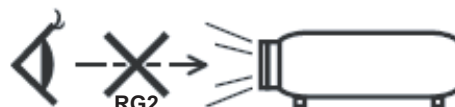
۵۳	.....	وضوح های سازگار
۵۵	.....	اندازه تصویر و فاصله پخش
۵۸	.....	ابعاد پروژکتور و نصب سقفی
۶۰	.....	کدهای راه دور IR
۶۲	.....	عیب یابی
۶۴	.....	نشانگرهای هشدار
۶۶	.....	مشخصات
۶۷	.....	دفاتر جهانی Optoma

<p>علامت صاعقه با یک پیکان در نوک که درون مثلث متساوی الاضلاع قرار دارد، برای این است که به کاربر اخطار دهد "ولتاژ خطرناک" بدون عایق درون محفظه دستگاه موجود است و قدرت آن به اندازه ای است که خطر برق گرفتگی برای فرد ایجاد نماید.</p>	
<p>علامت تعجب درون مثلث متساوی الاضلاع نشان دهنده اخطار به کاربر در مورد وجود دستورالعمل های مهمی برای کارکرد و نگهداری (سرویس) در دفترچه های همراه دستگاه است.</p>	

لطفاً تمامی هشدارها، اقدامات احتیاطی و اصول نگهداری پیشنهاد شده در این دفترچه راهنمای کاربر را دنبال کنید.

## دستورالعمل های ایمنی مهم

- برای اینکه طول عمر باتری بیشتر باشد، حتماً لامپ را به مدت حداقل ۶۰ ثانیه روشن نگهدارید تا به اجبار خاموش نشود.



با تابش نور RG2 تداخل نداشته باشد.

مانند هر منبع نور دیگری، با تابش مستقیم نور RG2 IEC 62471-5:2015 تداخل نداشته باشد.

- جلوی شکاف های تهویه دستگاه را نگیرید. برای اطمینان از عملکرد صحیح پروژکتور و برای محافظت در برابر گرم شدن بیش از حد دستگاه، توصیه می شود پروژکتور را در محلی نصب کنید که تهویه و گردش هوا در آن مسدود نباشد. به عنوان مثال، پروژکتور را روی میز شلوغ، میل، تخت خواب و غیره قرار ندهید. پروژکتور را درون فضای بسته ای همچون قفسه کتاب یا کابینت که جریان هوا در آن گردش ندارد، نگذارید.

- برای کاهش احتمال بروز آتش سوزی یا برق گرفتگی، پروژکتور را در معرض باران یا رطوبت قرار ندهید. دستگاه را در نزدیکی منابع گرمایی همچون رادیاتورها، بخاری ها، فر یا هر وسیله دیگری همچون آمپلی فایر که از خود حرارت تولید می کند، نصب نکنید.

- اجازه ندهید اشیاء یا مایعات وارد پروژکتور شوند. آنها می توانند با نقاط دارای ولتاژ بالا تماس پیدا کرده و با برقراری اتصال کوتاه باعث بروز آتش سوزی یا شوک الکتریکی شوند.

تحت شرایط زیر استفاده نکنید:

– در محیط های شدیداً گرم، سرد یا شرجی.

(i) اطمینان یابید که دمای محیط مابین ۵° - ۴۰° درجه سلسیوس باشد

(ii) رطوبت نسبی، میزان ۱۰٪ ~ ۸۵٪ است

– در محیط های دارای گرد و خاک بیش از حد.

– نزدیک هر وسیله ای که میدان مغناطیسی قوی تولید می کند.

– در معرض تابش مستقیم آفتاب.

- در مکان هایی که ممکن است گازهای قابل اشتعال یا گازهای منفجره در جو وجود داشته باشد، از پروژکتور استفاده نکنید. لامپ موجود در داخل پروژکتور در طول عملیات بسیار داغ می شود و ممکن است گازها مشتعل شده و منجر به آتش سوزی شود.

- در صورتی که دستگاه در قسمت بدنه آسیب دیده یا صدمه دیده است، از آن استفاده نکنید. آسیب یا صدمه به دستگاه شامل موارد زیر است (اما به آنها محدود نمی شود):

– دستگاه افتاده باشد.

– سیم برق یا دوشاخه صدمه دیده باشد.

– روی پروژکتور مایعات ریخته باشد.

– پروژکتور در معرض باران یا رطوبت بوده است.

– شینی به درون پروژکتور افتاده است یا چیزی درون آن شل شده است.

- پروژکتور را روی یک سطح بی ثبات قرار ندهید. ممکن است پروژکتور از روی سطح بیافتد و منجر به آسیب شود یا ممکن است پروژکتور آسیب ببیند.



- جلوی نوری را که در هنگام عملیات از لنزهای پروژکتور بیرون می آید، مسدود نکنید. این نور به شیء حرارت خواهد داد و ممکن است ذوب شده، موجب سوختگی یا آتش سوزی شود.
  - لطفاً پروژکتور را باز یا قطعات آن را پیاده نکنید، زیرا ممکن است باعث بروز برق گرفتگی شود.
  - سعی نکنید خودتان دستگاه را سرویس کنید. باز کردن یا برداشتن پوشش دستگاه ممکن است شما را در معرض ولتاژ خطرناک یا خطرات دیگر قرار دهد. پیش از ارسال دستگاه برای تعمیر، لطفاً با Optoma تماس بگیرید.
  - برای مشاهده علایم مربوط به ایمنی، بدنه دستگاه را ببینید.
  - دستگاه را تنها پرسنل تعمیرات مناسب باید تعمیر کنند.
  - تنها از ضمایم/لوازم فرعی تعیین شده توسط تولید کننده استفاده کنید.
  - در طول عملیات به طور مستقیم به لنزهای پروژکتور نگاه نکنید. نور درخشان ممکن است به چشمان شما آسیب وارد کند.
  - لطفاً در هنگام تعویض لامپ، اجازه دهید تا پروژکتور خنک شود. دستورالعمل های موجود در صفحه های ۵۰-۵۱ را دنبال کنید.
  - این پروژکتور خود می تواند طول عمر مفید لامپ را تشخیص دهد. لطفاً در صورت مشاهده پیام های هشدار، حتماً لامپ را تعویض نمایید.
  - پس از تعویض مادل لامپ، عملکرد "تنظیم مجدد لامپ" را از طریق منوی "تنظیمات تنظیمات لامپ" موجود بر روی صفحه نمایشگر اجرا و تنظیم کنید.
  - در هنگام خاموش کردن پروژکتور، لطفاً دقت کنید که چرخه خنک سازی پیش از قطع برق تکمیل شده باشد. ۹۰ ثانیه به پروژکتور فرصت دهید تا خنک شود.
  - هنگامی که لامپ به پایان عمر مفید خود نزدیک می شود، پیام "عمر مفید لامپ تمام شده است." بر روی صفحه نشان داده می شود. برای تعویض لامپ، لطفاً هرچه سریع تر با فروشنده یا مرکز خدمات محلی خود تماس بگیرید.
  - پیش از تمیز کردن دستگاه، آن را خاموش کرده و دوشاخه را از برق بکشید.
  - برای تمیز کردن قسمت نمایشگر، از یک پارچه نرم و مایع شستشوی ضعیف استفاده کنید. از پاک کننده های ساینده، موم یا حلال ها برای تمیز کردن دستگاه استفاده نکنید.
  - اگر از دستگاه برای مدت طولانی استفاده نمی کنید، آن را از برق بکشید.
- توجه:** با به پایان رسیدن طول عمر مفید لامپ، تا زمانیکه لامپ تعویض نگردد، پروژکتور روشن نمی شود. برای تعویض لامپ، دستورالعمل عنوان شده در بخش "تعویض لامپ" در صفحات ۵۰-۵۱ را دنبال کنید.
- پروژکتور را در مکان هایی که احتمال لرزش یا برق گرفتگی در آنجا وجود دارد، نصب نکنید.
  - با دست های بدون محافظ به لنز دست نزنید.
  - قبل از نگهداری، باتری/بارتی ها را از کنترل از راه دور بیرون بیاورید. اگر باتری/بارتی ها برای مدت طولانی در کنترل از راه دور باقی بمانند، ممکن است نشت کنند.
  - در مکان هایی که ممکن است دود ناشی از نفت یا سیگار در آنجا وجود داشته باشد از پروژکتور استفاده نکنید یا پروژکتور را نگهداری نکنید، زیرا ممکن است اثر منفی روی کیفیت عملکرد پروژکتور بگذارد.
  - لطفاً دستورالعمل نصب و راه اندازی صحیح پروژکتور را رعایت کنید زیرا نصب غیر استاندارد می تواند بر عملکرد پروژکتور تاثیر بگذارد.
  - از یک نوار قدرت و یا محافظ نوسان استفاده کنید. زیرا قطع برق و افت توان برق می تواند همه دستگاه ها را خراب کند.

## اطلاعات ایمنی سه بعدی

لطفاً قبل از اینکه شما یا کودک شما از قابلیت ی سه بعدی استفاده کنید، تمام هشدارها و اقدامات احتیاطی توصیه شده را رعایت نمایید.

### هشدار:

کودکان و نوجوانان ممکن است بیشتر در معرض مشکلات سلامت در ارتباط با مشاهده سه بعدی قرار بگیرند و باید در هنگام مشاهده این تصاویر، تحت کنترل دقیق باشند.

### هشدار در مورد بیماری صرع حساس به نور و سایر خطرهای سلامت

- ممکن است برخی از مشاهده کنندگان هنگامی که در برابر تصاویر چشمک زن یا نورهای موجود در برخی از تصاویر پروژکتور را بازی های ویدیویی قرار می گیرند، دچار حمله صرع یا حمله قلبی شوند. اگر به بیماری صرع یا حملات قلبی دچار شده اید یا سابقه چنین مواردی در خانواده شما وجود دارد، لطفاً قبل از استفاده از عملکرد سه بعدی با پزشک متخصص خود تماس بگیرید.
- حتی افرادی که شخصاً با در خانواده خود دچار بیماری صرع یا حمله قلبی نشده اند، ممکن است در برخی از شرایط نامشخص دچار صرع حساس به نور شوند.
- زنان باردار، افراد مسن، افرادی که از مشکلات حاد پزشکی رنج می برند یا کسانی که دچار بیخوابی هستند یا اینکه الکل مصرف کرده اند، نباید از عملکرد ۳ بعدی این دستگاه استفاده کنند.
- در صورتی که با هر کدام از علائم زیر روبرو شدید، فوراً مشاهده تصاویر سه بعدی را متوقف کرده و با یک پزشک متخصص مشورت کنید:

(۱) انحراف در دید؛ (۲) سردرد خفیف؛ (۳) سرگیجه؛ (۴) حرکات غیرارادی مانند حرکت چشم یا گرفتگی عضلات؛ (۵) سردرگمی؛ (۶) حالت تهوع؛ (۷) از دست دادن هوشیاری؛ (۸) استفراغ؛ (۹) دل درده؛ و/یا (۱۰) فراموش کردن جهت. ممکن است کودکان و نوجوانان بیشتر در معرض چنین علائمی باشند. والدین باید مراقب فرزندان خود باشند و از آنها بپرسند که آیا دچار چنین علائمی شده اند یا خیر.

- همچنین مشاهده تصاویر سه بعدی ممکن است سبب ایجاد مشکل در دفع، تأثیر بر آگاهی، کشش چشم و یا کم شدن ثبات در هنگام نشستن شود. توصیه می شود که کاربران چندین بار نفس عمیق بکشند تا احتمال بروز چنین مشکلاتی کم شود. اگر در چشمان خود آثار خستگی یا خشکی مشاهده می کنید یا اگر علائم بالا را مشاهده کردید، فوراً استفاده از دستگاه را متوقف کرده و حداقل تا سی دقیقه پس از بروز این علائم، مجدداً از دستگاه استفاده نکنید.
- مشاهده سه بعدی در حالی که در فاصله بسیار نزدیکی به دستگاه هستید و برای مدت زمان طولانی، می تواند بر بینایی شما تأثیر بگذارد. فاصله مناسب برای مشاهده باید حداقل سه برابر اندازه صفحه باشد. توصیه می شود که چشمان شما در هنگام مشاهده با صفحه هم تراز باشد.
- مشاهده تصاویر سه بعدی در حالی که عینک سه بعدی زده اید برای مدت زمان طولانی، می تواند سبب ایجاد سردرد و خستگی شود. اگر دچار خستگی، سردرد یا سرگیجه هستید، مشاهده تصاویر سه بعدی را متوقف کرده و استراحت کنید.
- از به کار بردن عینک های سه بعدی برای هر هدفی بجز مشاهده تصاویر سه بعدی خودداری کنید.
- پوشیدن عینک های سه بعدی برای انجام کارهای دیگر (بعنوان عینک معمولی، عینک ضدآفتاب، عینک محافظ و دیگر موارد) ممکن است از لحاظ فیزیکی خطرناک باشد و بینایی شما را تضعیف کند.
- مشاهده تصاویر سه بعدی می تواند در بعضی از مشاهده کنندگان سبب ایجاد انحراف در بینایی شود. همچنین، پروژکتور سه بعدی خود را در نزدیکی دیوار، کابل، بالکن یا دیگر اجسامی که ممکن است دور آن پیچیده شود، به آن برخورد کند، زمین بیفتد یا بشکند، قرار ندهید.

## حق نسخه برداری

این نشریه، از جمله تمام عکس ها، تصاویر و نرم افزار، تحت حفاظت قوانین حق تکثیر بین المللی قرار دارد، و تمام حقوق آن محفوظ است. این راهنما، یا هر یک از مطالب مندرج در آن، را نمی توان بدون اخذ رضایت کتبی از نویسنده تکثیر کرد.

© حق تکثیر ۲۰۱۸

## سلب مسئولیت

اطلاعات موجود در این سند می تواند بدون اطلاع قبلی تغییر کند. سازنده هیچگونه مسئولیتی در قبال ارائه یا تضمین محتویات آن بر عهده ندارد و به ویژه از هر گونه ضمانت ضمنی تجاری بودن یا تناسب آن با یک هدف خاص سلب مسئولیت می کند. سازنده از حق تجدید نظر این نشریه و اعمال تغییرات گاه به گاه در محتویات آن برخوردار است بدون اینکه ملزم باشد افراد را از چنین تجدیدنظر یا تغییراتی مطلع سازد.

## شناسایی علامت تجاری

Kensington یک علامت تجاری ثبت شده آمریکا برای شرکت برند ACCO با ثبت مجاز و برنامه های در حال بررسی در سایر کشورها در سراسر جهان می باشد.

HDMI، HDMI Logo و High-Definition Multimedia Interface، مارک های تجاری یا مارک های تجاری ثبت شده HDMI Licensing LLC در ایالات متحده آمریکا و سایر کشورها هستند.

DLP Link، DLP و لوگوی DLP علامت تجاری ثبت شده Texas Instruments هستند و BrilliantColor™ علامت تجاری Texas Instruments است. MHL، Mobile High-Definition Link و لوگوی MHL علامت تجاری یا علامت تجاری ثبت شده شرکت MHL Licensing, LLC هستند.

سایر نام های محصول که در این راهنما از آنها استفاده شده است، اموال مالکان مربوطه آنها بوده و شناخته شده هستند.

این دستگاه تست شده و نتایج نشان داده است که با محدودیت های موجود برای دستگاه های دیجیتالی کلاس B عنوان شده در بخش ۱۵ از قوانین FCC مطابقت دارد. محدودیت های یاد شده برای ایجاد ایمنی مناسب در برابر مداخله زیان بخش برای نصب خانگی وضع شده اند. این دستگاه انرژی فرکانس رادیویی را تولید، استفاده و پخش می کند و در صورتی که طبق دستورالعمل ارائه شده نصب و استفاده نگردد، ممکن است برای دستگاه های رادیویی مداخله زیان بخش تولید کند.

با این حال، ضمانتی وجود ندارد که در صورت نصب درست هم مداخله صورت نگیرد. در صورتی که دستگاه مداخله زیان بخش برای رادیو و تلویزیون تولید کند که می توان آن را با خاموش و روشن کردن مجدد دستگاه مشخص کرد، به کاربر توصیه می شود مداخله را با استفاده از یک یا چند راه حل زیر بر طرف نماید:

- جهت آنتن دستگاه را عوض کنید یا در مکان دیگری قرار دهید.
- فاصله میان دستگاه و دریافت کننده را افزایش دهید.
- دستگاه را به پریزی وصل کنید که مدار آن با مدار پریزی که دریافت کننده به آن متصل است، متفاوت باشد.
- برای راهنمایی با فروشنده با تعمیر کار ماهر رادیو و تلویزیون مشورت کنید.

#### اخطار: کابل های محافظت شده

که منظور رعایت قوانین FCC، تمامی اتصالات به دستگاههای دیگر باید با استفاده از کابل های محافظت شده صورت گیرد.

#### احتیاط

ایجاد تغییرات و اصلاحاتی که به تایید شرکت سازنده نرسیده باشد، اختیار کاربر در استفاده از پروژکتور را که بر اساس Federal Communications Commission به او داده شده است، از او سلب می کند.

#### شرایط استفاده

این دستگاه با بخش ۱۵ قوانین FCC مطابقت دارد. استفاده از دستگاه با پذیرش شرایط زیر امکان پذیر است:

- ۱- دستگاه نباید باعث بروز مداخله زیان بخش شود و
- ۲- این دستگاه باید هر گونه مداخله ای را بپذیرد؛ از جمله مداخله ای که باعث بروز عملکرد ناخوشایند شود.

#### اخطار: کاربران در کانادا

این دستگاه دیجیتالی کلاس B از قوانین Canadian ICES-003 تبعیت می کند.

Remarque à l'intention des utilisateurs canadiens

.Cet appareil numérique de la classe B est conforme a la norme NMB-003 du Canada

#### بیانیه تبعیت برای کشورهای اتحادیه اروپا

- دستورالعمل EMC 2014/30/EC (شامل اصلاحات)
- دستورالعمل ولتاژ پایین 2014/35/EC
- دستورالعمل R & TTE 1999/5/EC (در صورتی که دستگاه عملکرد RF دارد)

#### WEEE

#### دستورالعمل دفع

برای دور انداختن، دستگاه را به سطل زباله نیندازید. برای به حداقل رساندن آلودگی و محافظت هر چه بیشتر از محیط زیست، لطفاً دستگاه را بازیافت کنید.

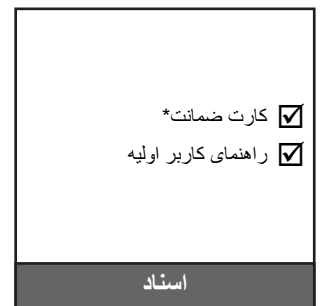
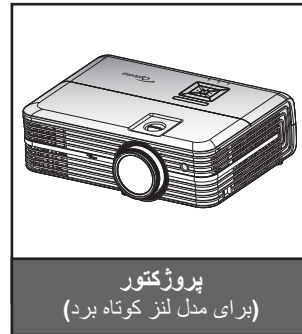
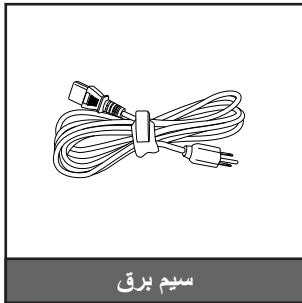


## نمای کلی جعبه محصول

با دقت بسته بندی را باز کنید و مطمئن شوید که تمام موارد فهرست شده در زیر در قسمت لوازم جانبی استاندارد را دارید. برخی از موارد در قسمت لوازم جانبی اختیاری ممکن است بسته به مدل، مشخصات و منطقه خرید شما موجود نباشند. لطفاً موضوع را با محل خرید خود بررسی کنید. برخی از لوازم جانبی ممکن است در منطقه های مختلف متفاوت باشند.

کارت ضمانت فقط در برخی مناطق خاص عرضه می شود. لطفاً برای دریافت اطلاعات بیشتر، با فروشنده خود تماس بگیرید.

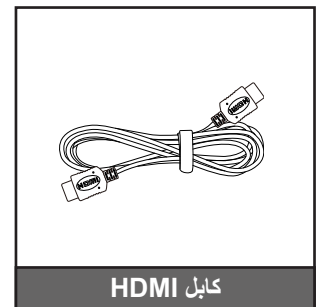
## لوازم جانبی استاندارد



### توجه:

- کنترل از راه دور همراه با باتری ارائه می شود.
- \* برای دسترسی به اطلاعات ضمانتنامه در اروپا، به سایت [www.optoma.com](http://www.optoma.com) مراجعه کنید.

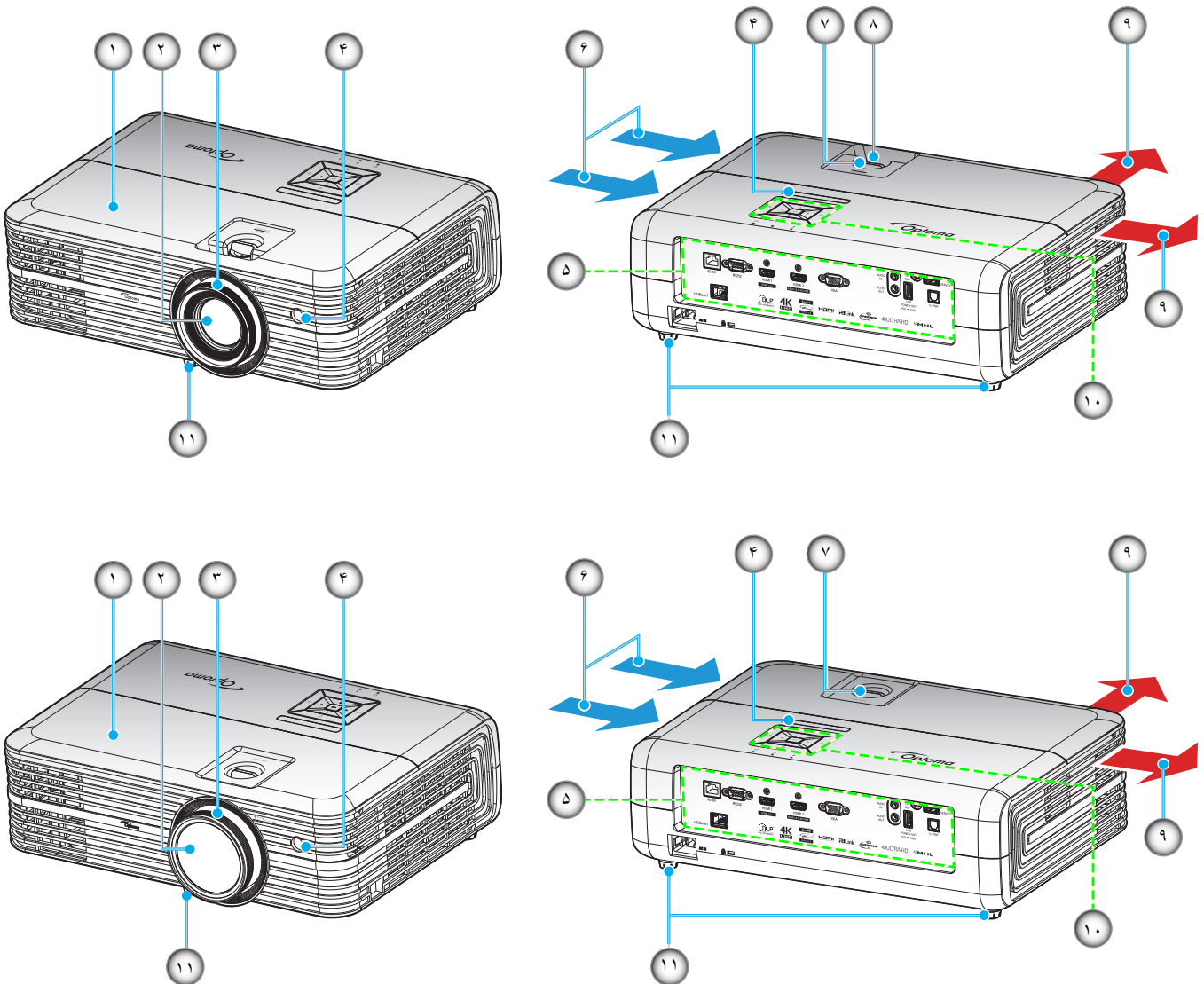
## لوازم جانبی اختیاری



### توجه:

- بسته به مدل، مشخصات و منطقه، لوازم جانبی های اختیاری متفاوت هستند.
- Optoma توصیه می کند از کابل های HDMI مورد تأیید Premium استفاده کنید.
- Optoma ثبات کارکرد را برای کابل HDMI مورد تأیید Premium فقط تا ۵ متر تضمین می کند.

## نمای کلی محصول

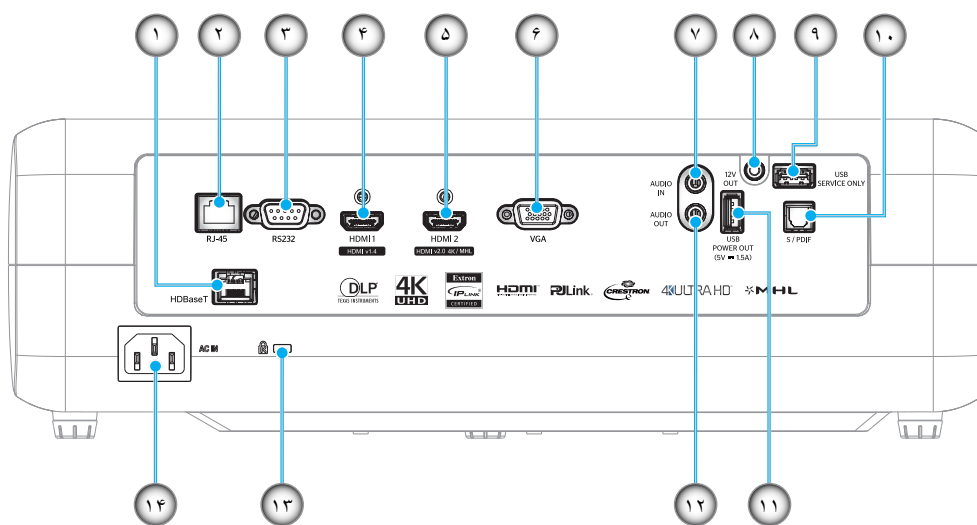


برای مدل لنز کوتاه برد

### توجه:

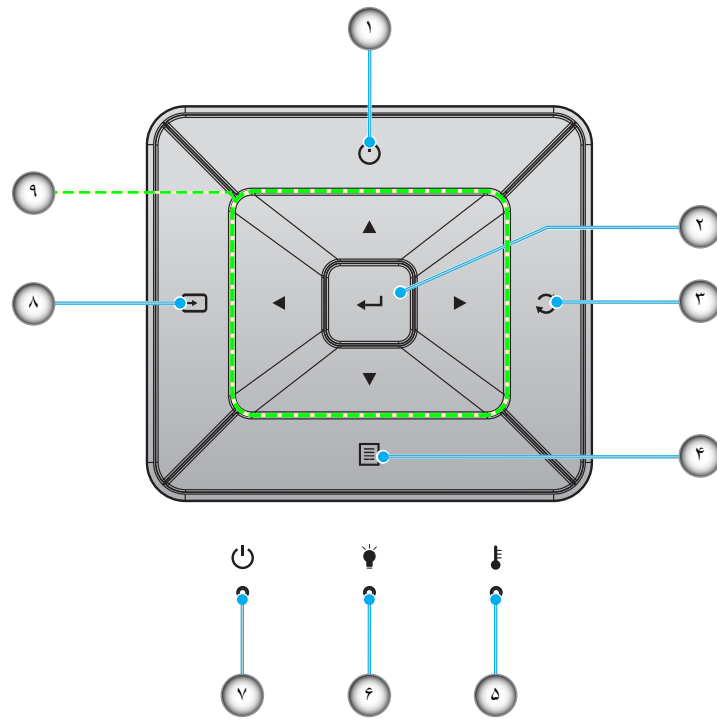
- قسمت های ورودی و خروجی پروژکتور را مسدود نکنید.
- وقتی از پروژکتور در یک فضای بسته استفاده می کنید، حداقل ۳۰ سانتی متر فضا در اطراف قسمت های ورودی و خروجی در نظر بگیرید.

مورد	عدد	مورد	عدد
پیچ جابجایی لنز	-۷	روکش بالایی	-۱
اهرم زوم	-۸	عدسی	-۲
تهویه (خروجی)	-۹	کلید چرخان فوکوس	-۳
صفحه کلید	-۱۰	گیرنده های مادون قرمز	-۴
پایه تنظیم شیب	-۱۱	محل اتصالات ورودی/خروجی	-۵
		تهویه (ورودی)	-۶



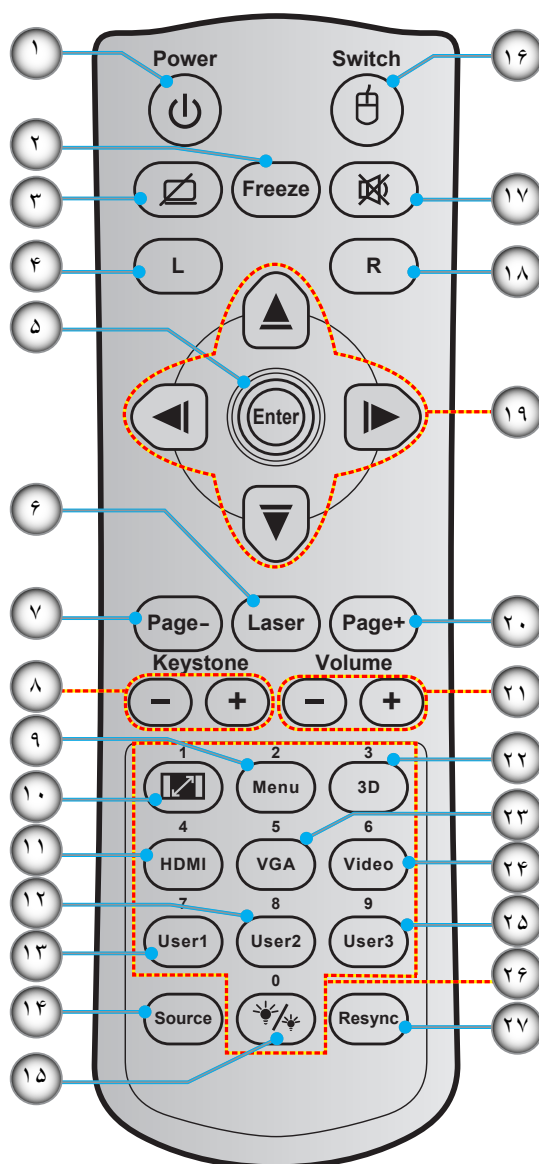
مورد	عدد	مورد	عدد
رابط خروجی ۱۲ ولت	-۸	رابط *HDBaseT	-۱
رابط سرویس	-۹	رابط RJ-45	-۲
رابط S/PDIF	-۱۰	رابط RS232	-۳
خروجی برق USB (۵ ولت=۱،۵ آمپر)	-۱۱	رابط HDMI 1	-۴
رابط AUDIO-OUT	-۱۲	رابط HDMI 2/ MHL	-۵
پورت قفل Kensington™	-۱۳	رابط VGA	-۶
محل اتصال برق	-۱۴	رابط AUDIO IN	-۷

**توجه:** (\*) فقط در مدل های دارای HDBaseT.



مورد	عدد	مورد	عدد
چراغ لامپ	-۶	خاموش/روشن	-۱
دیود نوری روشن/آماده بکار	-۷	تایید	-۲
منبع ورودی تصویر	-۸	انطباق مجدد	-۳
کلیدهای انتخاب چهارجهتی	-۹	فهرست عملکرد دستگاه	-۴
		چراغ درجه حرارت	-۵

## کنترل از راه دور



مورد	عدد	مورد	عدد	مورد	عدد
درجه صدا - / +	۲۱-	HDMI	۱۱-	روشن/خاموش	۱-
منوی سه بعدی روشن/خاموش	۲۲-	کاربر ۲	۱۲-	بی حرکت	۲-
VGA	۲۳-	کاربر ۱	۱۳-	صفحه خالی / قطع صدا	۳-
ویدئو	۲۴-	منبع ورودی تصویر	۱۴-	کلیک چپ ماوس	۴-
کاربر ۳	۲۵-	انتخاب حالت‌های روشنایی	۱۵-	تایید	۵-
صفحه کلید عددی (۰ تا ۹)	۲۶-	ماوس روشن/خاموش	۱۶-	لیزر	۶-
همگامسازی مجدد	۲۷-	بی صدا	۱۷-	صفحه -	۷-
		کلیک راست ماوس	۱۸-	انحراف تصویر +/-	۸-
		کلیدهای انتخاب چهار جهتی	۱۹-	فهرست عملکرد دستگاه	۹-
		صفحه +	۲۰-	نسبت ابعاد تصویر	۱۰-

**توجه:** برخی از کلیدها ممکن است برای مدل‌هایی که از این ویژگی‌ها پشتیبانی نمی‌کنند، عملکردی نداشته باشند.

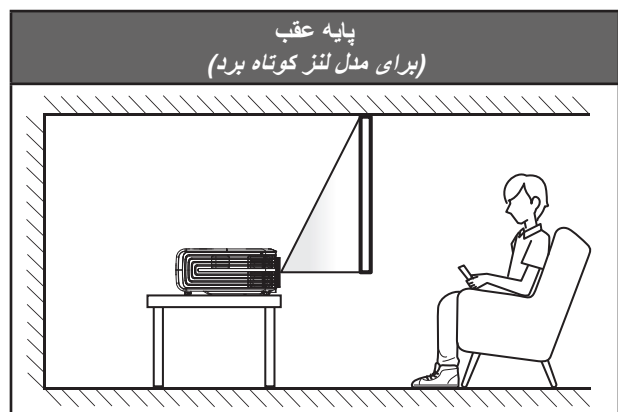
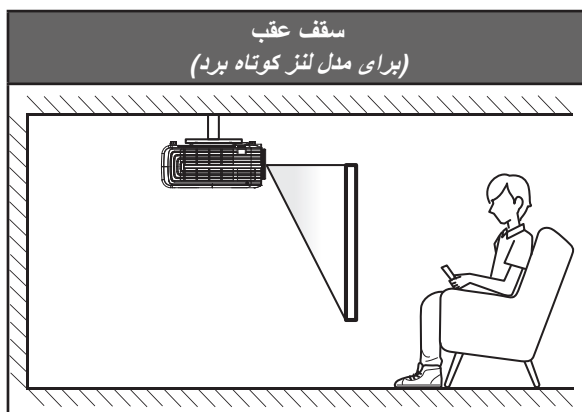
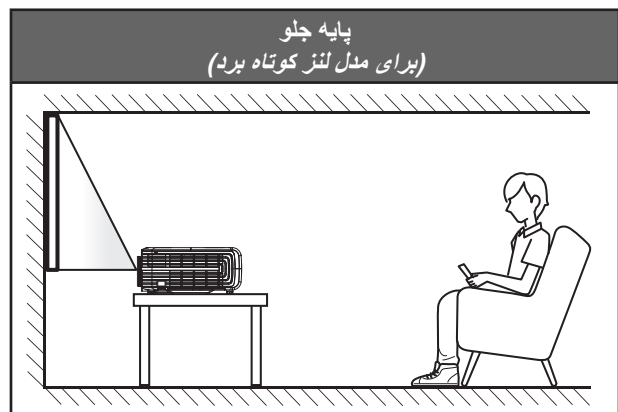
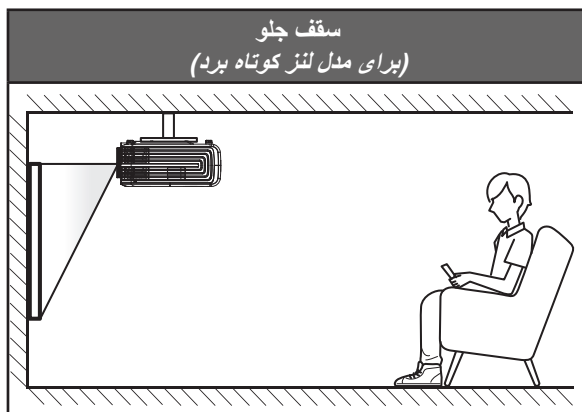
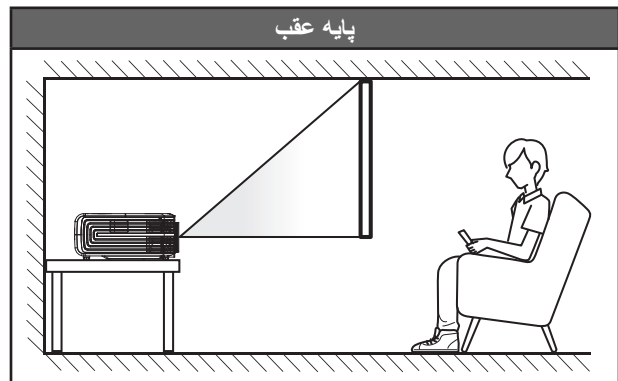
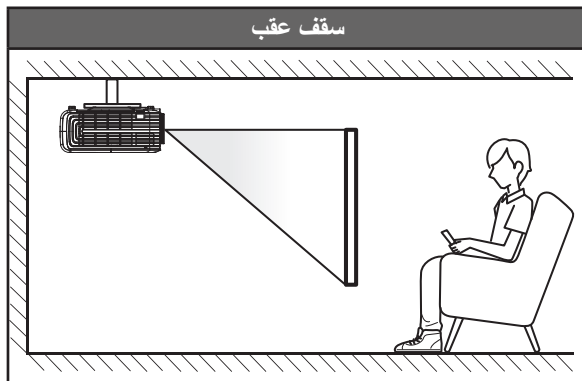
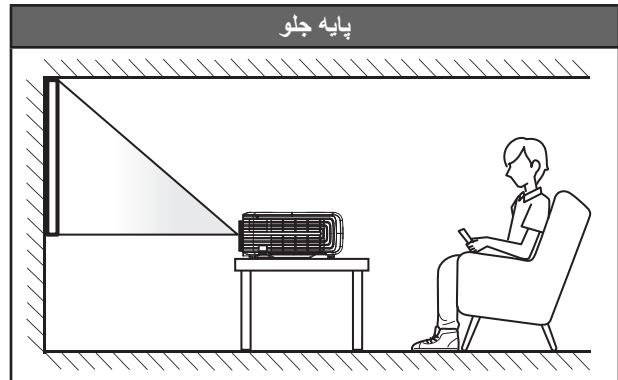
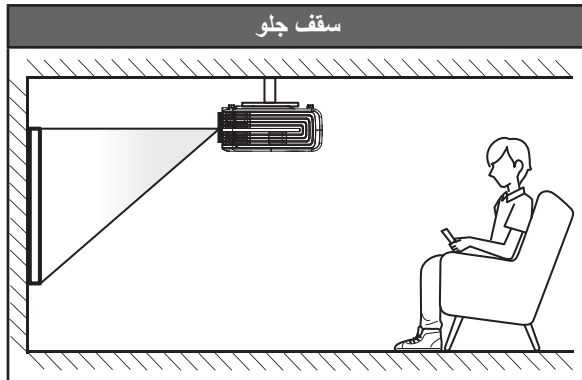


# راه اندازی و نصب

## نصب پروژکتور

پروژکتور شما طوری طراحی شده است تا در یکی از چهار موقعیت احتمالی نصب شود.

طرح اتاق شما یا اولویت شخصی شما مشخص می شود که کدام محل را برای نصب انتخاب کنید. اندازه و موقعیت صفحه نمایش خود، محل خروجی برق مناسب، و نیز محل و فاصله بین پروژکتور و بقیه تجهیزات خود را در نظر بگیرید.



## راه اندازی و نصب

پروژکتور باید به طور صاف روی یک سطح و با زاویه ۹۰ درجه / عمود بر صفحه نمایش قرار گیرد.

- برای نحوه تعیین محل پروژکتور برای اندازه صفحه مشخص شده به جدول فاصله در صفحه های ۵۵-۵۷ مراجعه کنید.
- برای نحوه تعیین اندازه صفحه برای اندازه صفحه مشخص شده به جدول فاصله در صفحه های ۵۵-۵۷ مراجعه کنید.

**توجه:** هرچه پروژکتور از صفحه دورتر باشد، اندازه صفحه پخش شده افزایش میابد و انحراف عمودی نیز بر همین اساس بیشتر خواهد شد.

### مهم!

به غیر از نصب بالای پایه یا روی سقف، در جهات دیگر از پروژکتور استفاده نکنید. پروژکتور باید افقی بوده و به سمت جلو/عقب یا چپ/راست خم نشده باشد. اگر در هر جهت دیگری از دستگاه استفاده شود، ضمانت نامه دیگر معتبر نخواهد بود و ممکن است عمر لامپ پروژکتور یا خود پروژکتور کوتاه شود. برای دریافت راهنمایی درباره نصب غیر استاندارد، لطفاً با *Optoma* تماس بگیرید.

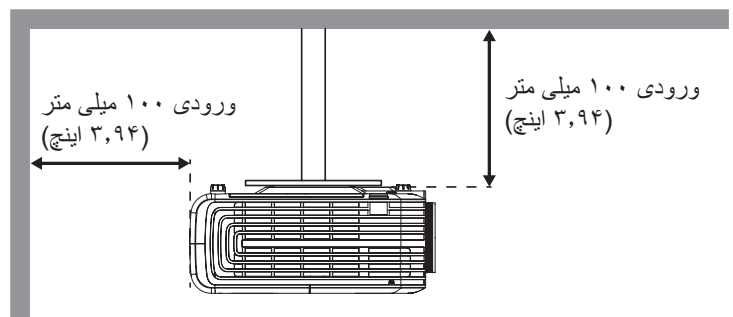
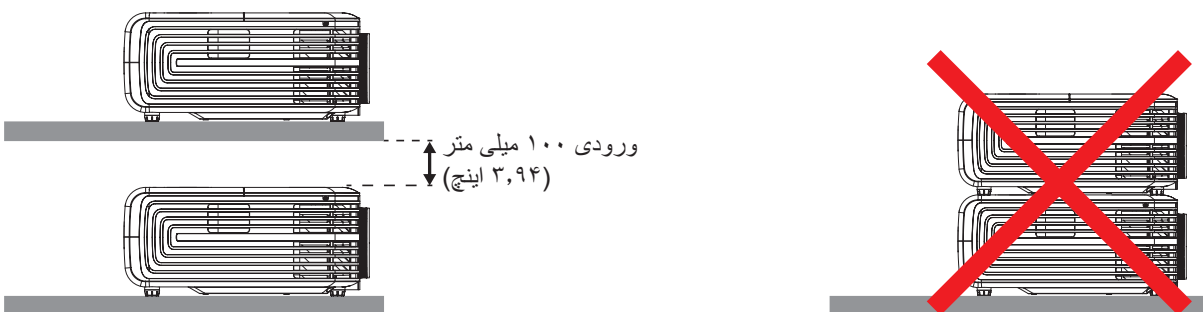
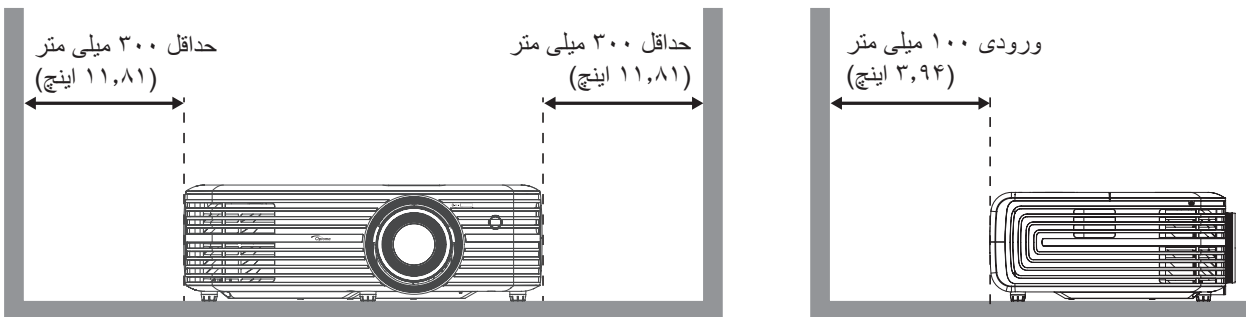
# راه اندازی و نصب

## نکاتی در مورد نصب پروژکتور

- پروژکتور را موقعیت افقی قرار دهید.  
زاویه شیب پروژکتور نباید از ۱۵ درجه بیشتر شود و همچنین پروژکتور نباید بجز روی میز و سقف نصب شود، در غیر این صورت عمر لامپ بهطور قابل ملاحظه‌ای کاهش می‌یابد و ممکن است منجر به سایر صدمات غیرقابل پیش‌بینی گردد.



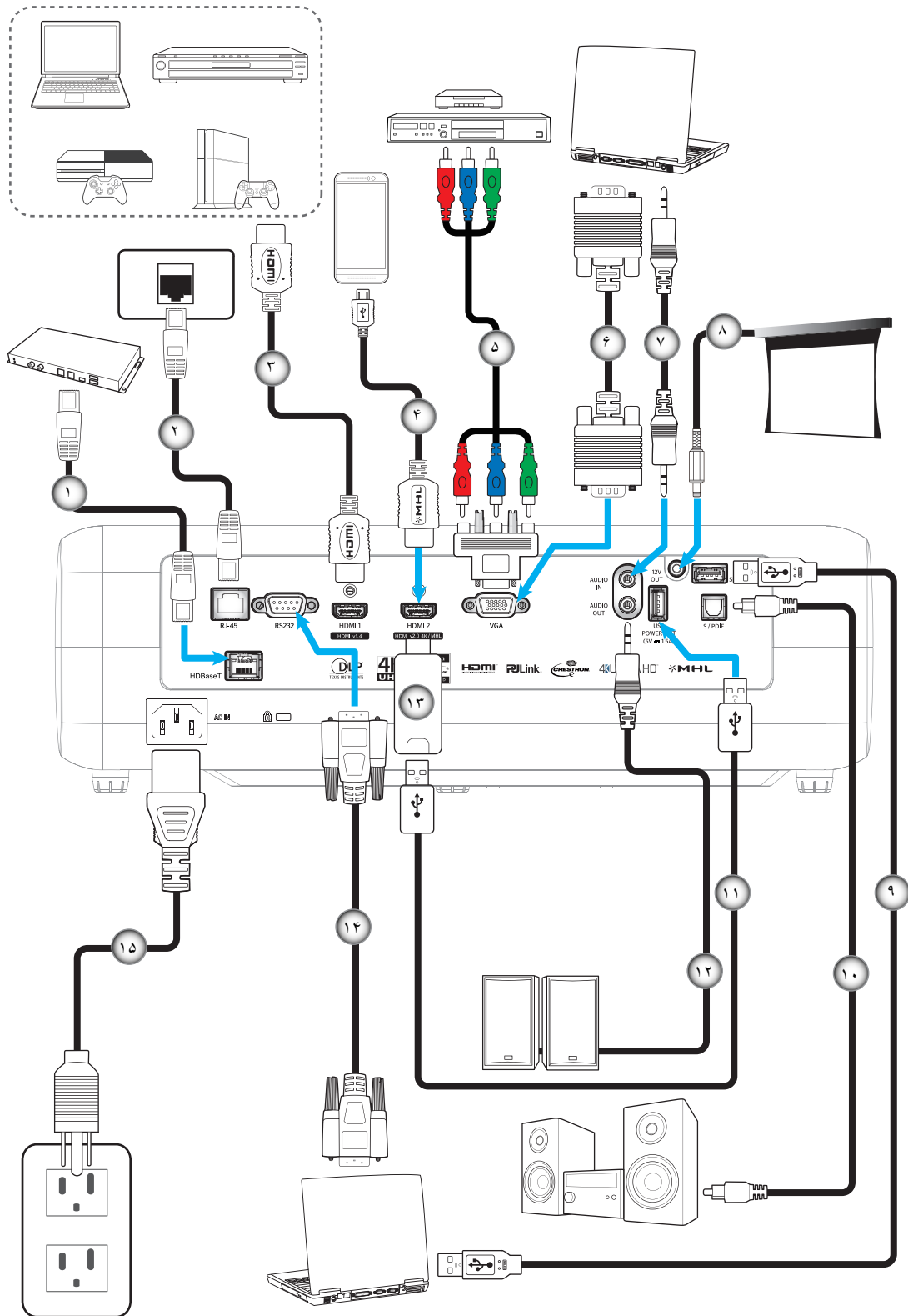
- حداقل ۳۰ سانتی‌متر فاصله در اطراف منفذ خروج هوا در نظر بگیرید.



- مطمئن شوید که منافذ ورود هوا، هوای گرم خارج شده از منفذ خروجی را دوباره به داخل نمی‌کشند.
- هنگام استفاده از پروژکتور در محیط بسته، مطمئن شوید که دمای هوای محیط بسته از دمای کاری پروژکتور در هنگام کار تجاوز نکند و منافذ ورود و خروج هوا مسدود نشده باشند.
- همه محوطه‌ها باید ارزیابی گرمایی تایید شده را پشت سر بگذارند تا اطمینان حاصل شود که پروژکتور، هوای خروجی را دوباره به داخل نمی‌کشد، زیرا این کار باعث می‌شود حتی اگر دمای محوطه در محدوده دمای عملیاتی مورد تایید باشد، دستگاه خاموش شود.

# راه اندازی و نصب

## اتصال منابع به پروژکتور



مورد	عدد	مورد	عدد	مورد	عدد	مورد	عدد
HDMI دانگل	-۱۳	USB کابل	-۹	کابل مولفه RCA	-۵	کابل RJ-45 (کابل Cat5)	-۱
کابل RS232	-۱۴	کابل خروجی S/PDIF	-۱۰	کابل ورودی VGA	-۶	کابل RJ-45	-۲
سیم برق	-۱۵	کابل برق USB	-۱۱	کابل ورودی صدا	-۷	کابل HDMI	-۳
		کابل خروجی صدا	-۱۲	فییش برق مستقیم ۱۲ ولت	-۸	کابل MHL	-۴

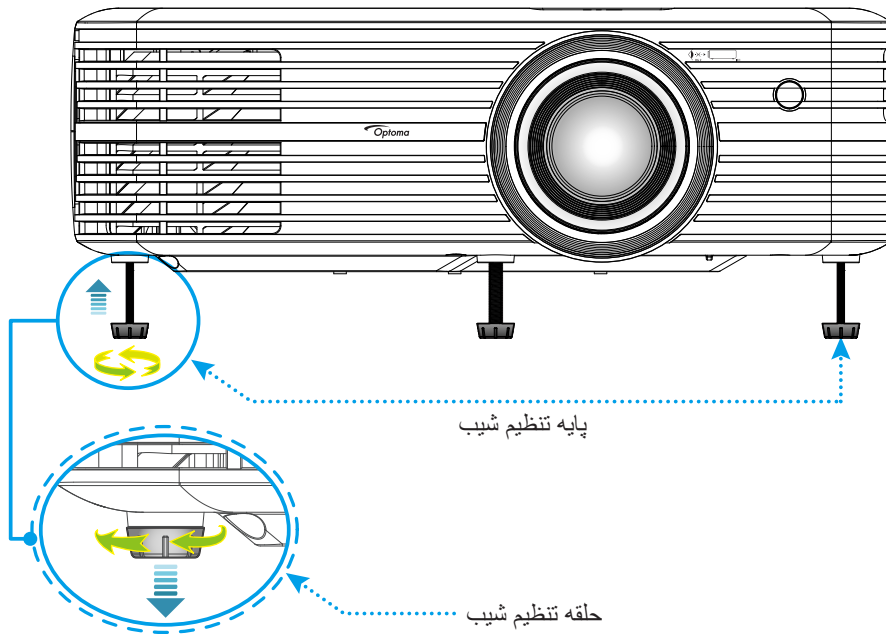
# راه اندازی و نصب

## تنظیم تصویر پروژکتور

### ارتفاع تصویر

برای تنظیم ارتفاع تصویر، پروژکتور با پایه بالا برنده مجهز است.

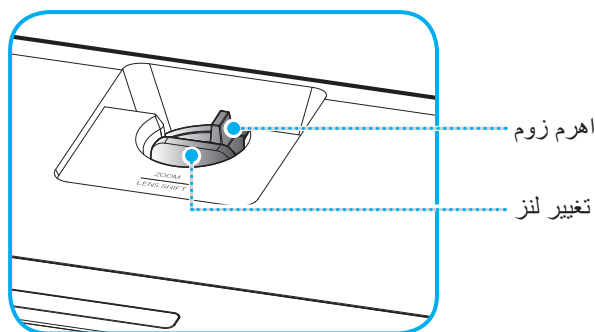
- 1- پایه قابل تنظیم که می خواهید تغییر دهید، در قسمت زیر پروژکتور پیدا کنید.
- 2- پایه قابل تنظیم را در جهت عقربه های ساعت یا خلاف آن بچرخانید تا پروژکتور بالا یا پایین برود.



### زوم، تغییر لنز و فوکوس

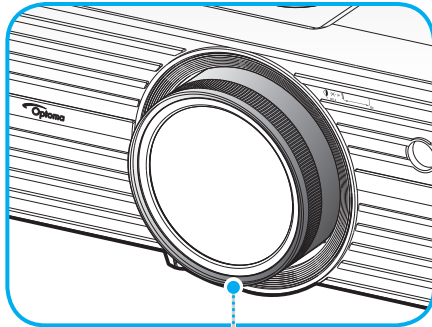
• برای تنظیم اندازه و محل تصویر، کارهای زیر را انجام دهید:

- ا- برای تنظیم اندازه تصویر، اهرم بزرگنمایی را در جهت عقربه های ساعت یا خلاف آن بچرخانید تا اندازه تصویر نمایش داده شده توسط پروژکتور افزایش یا کاهش یابد.
- ب- برای تنظیم موقعیت تصویر، پیچ جابجایی لنز را در جهت یا خلاف جهت حرکت عقربه های ساعت بچرخانید تا محل تصویر پخش شده به صورت عمودی تنظیم شود.

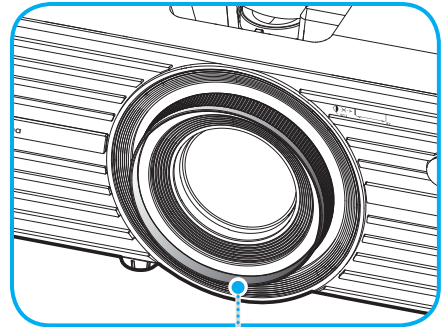


## راه اندازی و نصب

- برای تنظیم فوکوس، حلقه فوکوس را در جهت یا خلاف جهت حرکت عقربه های ساعت بچرخانید تا زمانی که تصویر شفاف و قابل مشاهده شود.



کلید چرخان فوکوس



کلید چرخان فوکوس

برای مدل لنز کوتاه برد

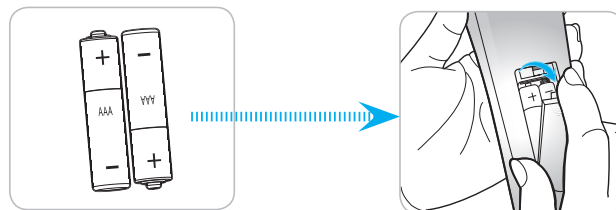
**توجه:** پروژکتور تا فاصله ۱,۳ تا ۹,۳ متر یا ۰,۵ تا ۵,۲ متر فوکوس می کند (مدل لنز کوتاه برد).

## راه اندازی از راه دور

### نصب / تعویض باتری ها

دو باتری سایز AAA برای کنترل از راه دور ارائه می شود.

- ۱- پوشش باتری موجود در پشت کنترل از راه دور را جدا کنید.
- ۲- همانطور که نشان داده شده است، باتری AAA را در محفظه باتری قرار دهید.
- ۳- پوشش پشتی روی کنترل از راه دور را تعویض کنید.



**توجه:** فقط با همان نوع باتری یا باتری های مشابه تعویض کنید.

### احتیاط

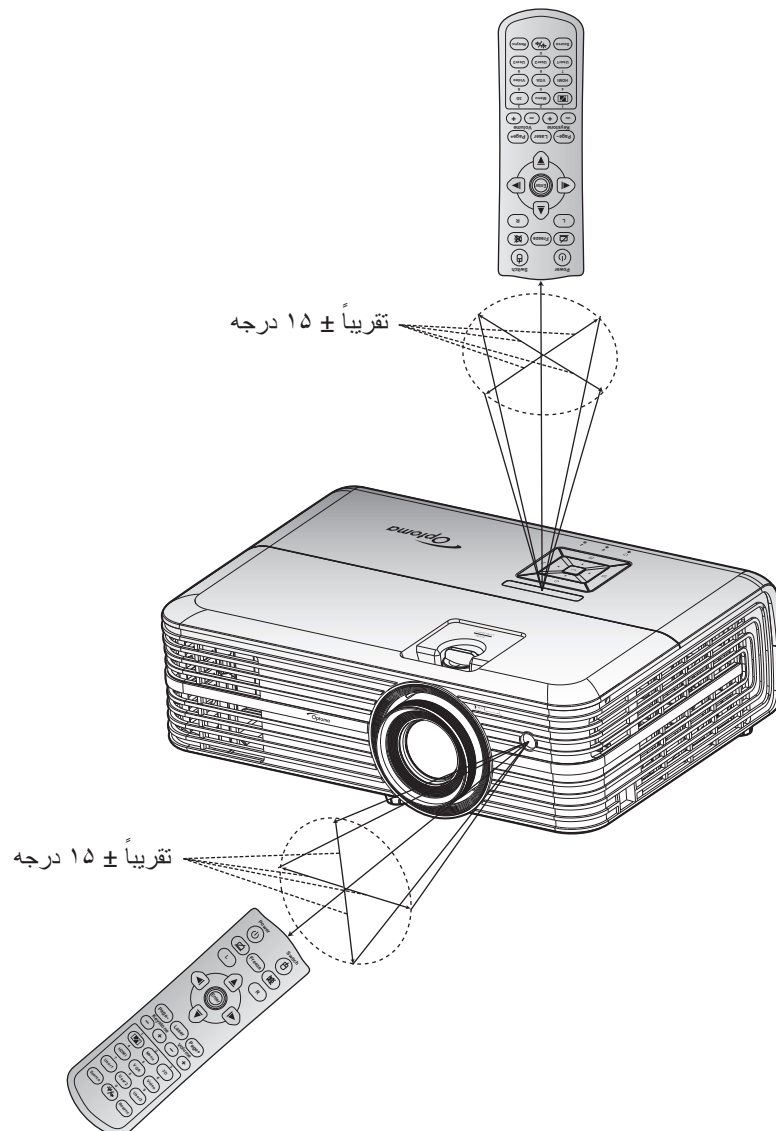
- استفاده نامناسب از باتری ها می تواند سبب نشت شیمیایی یا انفجار شود. دستورالعمل های زیر را دنبال کنید.
- باتری هایی از نوع مختلف را با یکدیگر ترکیب نکنید. انواع مختلف باتری دارای مشخصات متفاوتی هستند.
- از باتری های کهنه و نو همراه با یکدیگر استفاده نکنید. ترکیب باتری های قدیمی و جدید می تواند طول عمر باتری های جدید را کوتاه کرده یا سبب ایجاد نشت مواد شیمیایی در باتری های قدیمی شود.
- به محض خالی شدن باتری ها، آنها را بیرون بیاورید. مواد شیمیایی که از باتری ها بیرون می ریزند با پوست تماس برقرار می کنند و ممکن است سبب ایجاد دانه هایی بر روی پوست شوند. در صورت مشاهده نشت مواد شیمیایی، با کمک یک پارچه به طور کامل آن را پاک کنید.
- باتری های ارائه شده با این دستگاه ممکن است بسته به شرایط نگهداری از طول عمر کمتری برخوردار باشند.
- اگر برای مدت زمان طولانی نمی خواهید از کنترل از راه دور استفاده کنید، باتری ها را بیرون بیاورید.
- هنگامی که باتری را دور می اندازید، از قوانین موجود در آن منطقه یا کشور تبعیت کنید.

# راه اندازی و نصب

## برد مؤثر

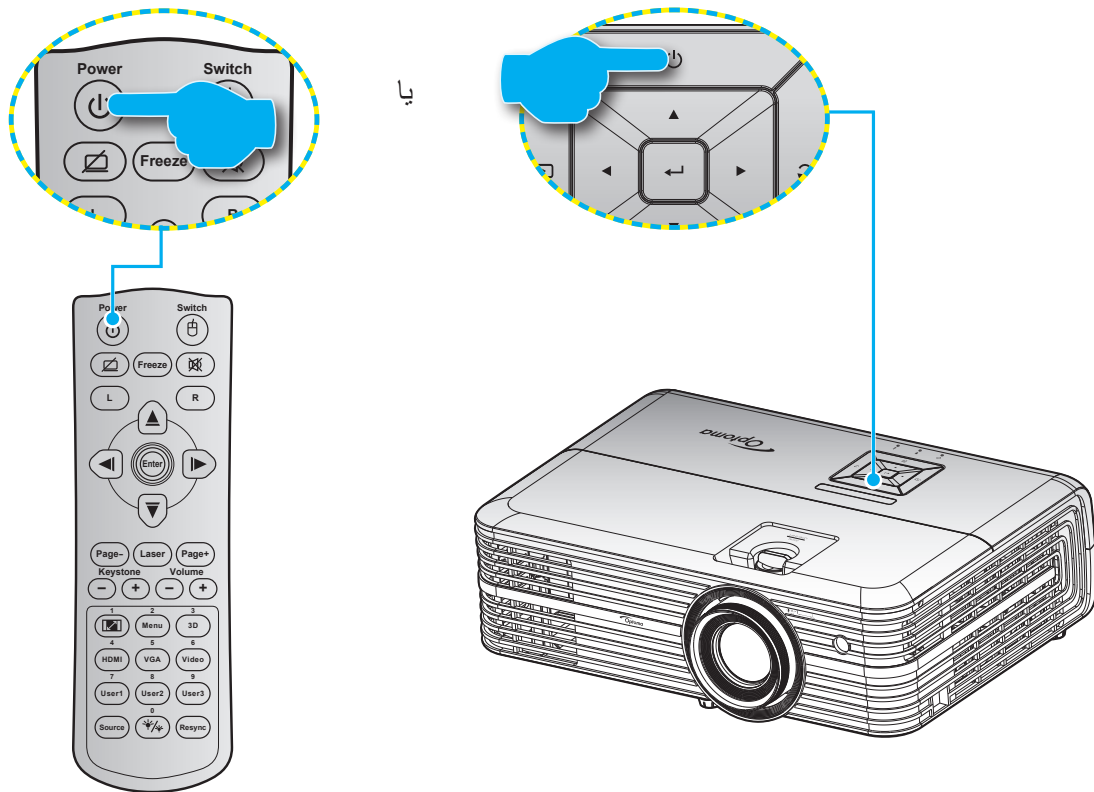
حسگر کنترل از راه دور مادون قرمز (IR) در قسمت جلو و بالا، و کنار و جلوی پروژکتور قرار دارد. مطمئن شوید که کنترل از راه دور را در یک زاویه بین ۳۰ درجه عمود بر حسگر کنترل از راه دور IR نگه داشته اید تا بتواند به درستی کار کند. فاصله بین کنترل از راه دور و حسگر نباید بیشتر از ۷ متر (~ ۲۳ فوت) باشد.

- مطمئن شوید که مانعی بین کنترل از راه دور و حسگر IR پروژکتور وجود ندارد زیرا ممکن است مانع دریافت پرتوی مادون قرمز شود.
- مطمئن شوید که فرستنده مادون قرمز کنترل از راه دور در معرض نور مستقیم خورشید یا لامپ های فلورسنت نیستند.
- لطفاً دستگاه کنترل از راه دور را دور از لامپ های فلورسنت با فاصله ای بیش از ۲ متر قرار دهید، زیرا در غیر این صورت ممکن است دستگاه کنترل از راه دور خراب شود.
- اگر کنترل از راه دور به لامپ های فلورسنت نوع-اینورتر نزدیک باشد، ممکن است گاهی اوقات کار نکند.
- اگر کنترل از راه دور و پروژکتور با یکدیگر فاصله بسیار کمی داشته باشند، کنترل از راه دور ممکن است کار نکند.
- وقتی شما کنترل از راه دور را رو به صفحه نمایش می گیرید، فاصله مؤثر بین کنترل از راه دور تا صفحه نمایش کمتر از ۵ متر است و در این فاصله پرتوهای IR به پروژکتور باز می گردند. با این حال، برد مؤثر ممکن است بسته به صفحه های نمایش تغییر کند.



# استفاده از پروژکتور

## روشن/خاموش کردن پروژکتور



### روشن

- ۱- سیم برق و کابل سیگنال/منبع را به درستی متصل کنید. پس از اتصال، چراغ روشن/آماده باش به رنگ قرمز در می آید.
- ۲- با فشردن (⏻) از روی صفحه کلید یا کنترل از راه دور، پروژکتور را روشن کنید.
- ۳- یک صفحه شروع به کار بعد از مدت تقریبی ۱۰ ثانیه نمایش داده می شود و چراغ روشن شدن/آماده به کار به رنگ آبی چشمک می زند.

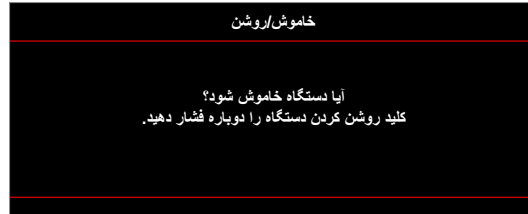
**توجه:** دفعه اول که پروژکتور را روشن می کنید، از شما خواسته می شود زبان دلخواه، جهت بخش و سایر تنظیمات را انتخاب کنید.



# استفاده از پروژکتور

## کلید خاموش کردن دستگاه

- ۱- با فشار دادن "⏻" روی پروژکتور یا صفحه کلید یا کنترل از راه دور، پروژکتور را خاموش کنید.
- ۲- پیام زیر نمایش داده خواهد شد:




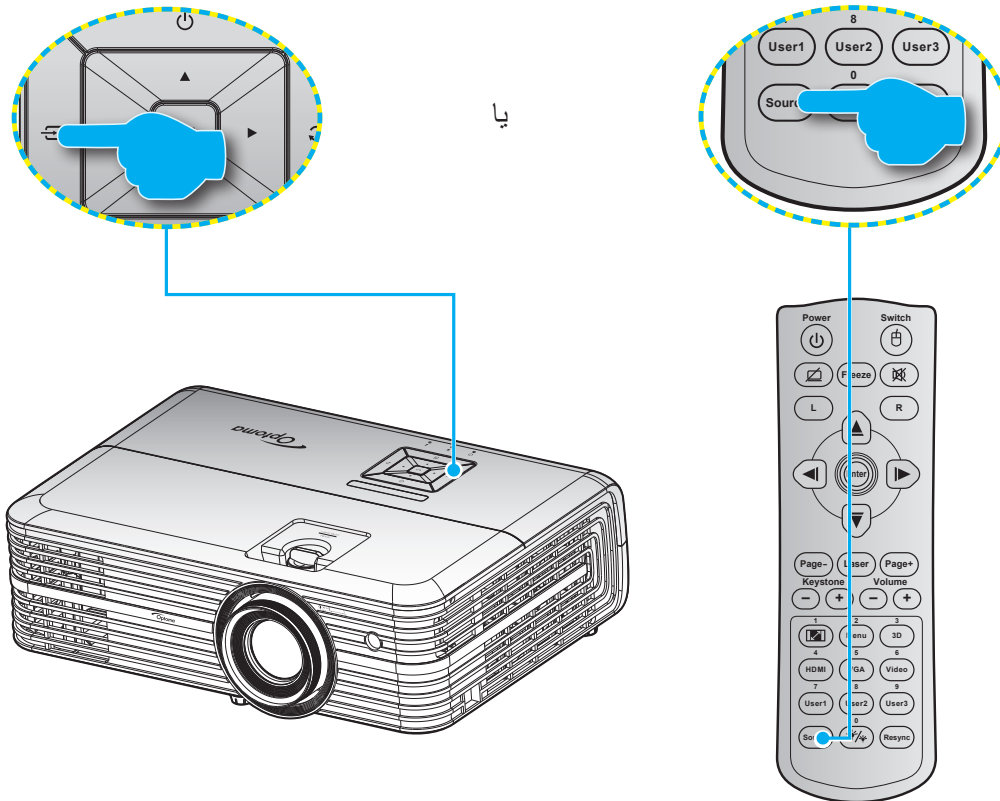
- ۳- برای تأیید دکمه "⏻" را دوباره فشار دهید، در غیر اینصورت پیام پس از ۱۵ ثانیه ناپدید خواهد شد. هنگامی که دکمه "⏻" برای بار دوم فشار داده می شود، پروژکتور خاموش می شود.
- ۴- پنکه های خنک کننده به مدت ۱۰ ثانیه کار می کنند تا دستگاه خنک شود و چراغ LED روشن/آماده به کار به رنگ آبی چشمک بزند. وقتی چراغ روشن/آماده باش به طور ثابت قرمز می شود، این امر به این معنا است که پروژکتور به حالت آماده باش وارد شده است. در صورتی که می خواهید پروژکتور را دوباره روشن نمایید، باید صبر کنید تا چرخه خنک کردن کامل شود و به حالت انتظار درآید. وقتی پروژکتور در حالت انتظار است کافی است دوباره دکمه "⏻" را فشار دهید تا پروژکتور روشن شود.
- ۵- سیم برق را از پریز و پروژکتور جدا کنید.

**توجه:** توصیه می شود که پروژکتور را بلافاصله بعد از خاموش شدن، روشن نکنید.

# استفاده از پروژکتور

## انتخاب منبع ورودی

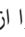
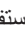





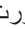
منبع متصل شده ای را که می خواهید روی صفحه نمایش دهید، از قبیل رایانه، نوت بوک، میدئو پلیئر، و غیره، روشن کنید. پروژکتور به طور خودکار منبع را شناسایی خواهد کرد. اگر چندین منبع متصل است، دکمه  روی صفحه کلید پروژکتور یا **Source** را از کنترل از راه دور فشار دهید تا ورودی دلخواه انتخاب شود.

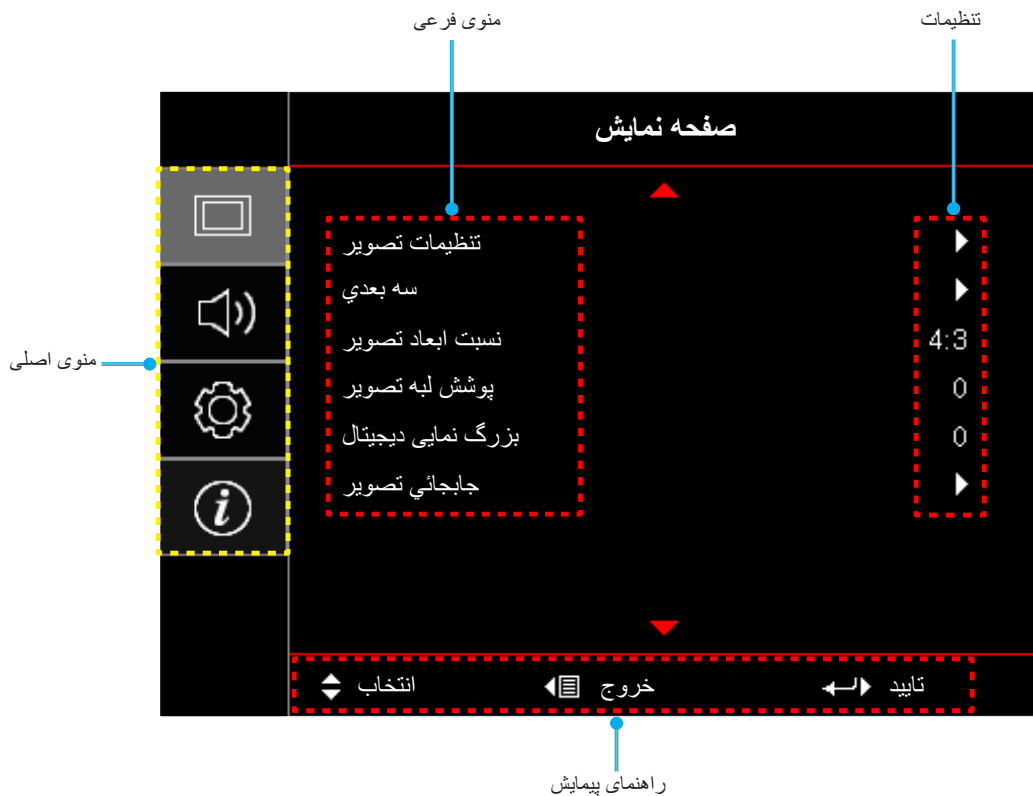


# استفاده از پروژکتور

## پیمایش و ویژگی های منو

این پروژکتور مجهز به منوهای روی صفحه چندزبانه است که به شما امکان می دهد تصاویر را تنظیم کرده و مجموعه ای از تنظیمات را تغییر دهید. پروژکتور به صورت خودکار منبع را شناسایی می کند.

- ۱- برای باز کردن منوی روی صفحه، کلید  را از روی صفحه کلید پروژکتور یا کلید **Menu** را از روی کنترل از راه دور فشار دهید.
- ۲- هنگامی که OSD ظاهر شد، از کلیدهای  برای انتخاب هر یک از آیتم های منوی اصلی استفاده کنید. درحالی که در صفحه ای خاص موردی را انتخاب می کنید، دکمه  را از روی صفحه کلید پروژکتور یا کلید **Enter** را از روی کنترل از راه دور فشار دهید تا به منوی فرعی وارد شوید.
- ۳- از کلیدهای  برای انتخاب مورد دلخواه در منوی فرعی استفاده کرده و سپس **Enter/** را برای مشاهده تنظیمات بیشتر استفاده کنید. با استفاده از کلیدهای , تنظیمات را انجام دهید.
- ۴- آیتم بعدی را که باید تنظیم شود در منوی فرعی انتخاب نموده و مطابق بالا عمل کنید.
- ۵- برای تایید دکمه  را فشار دهید، تا صفحه نمایش به منوی اصلی بازگردد.
- ۶- برای خروج، دوباره دکمه **Menu/** را فشار دهید. منوی OSD بسته شده و پروژکتور به صورت خودکار تنظیمات جدید را ذخیره می کند.





## تنظیم منوی OSD

مقادیر	منوی فرعی ۴	منوی فرعی ۳	منوی فرعی ۲	منوی فرعی	منوی اصلی
حالت ارائه مطلب			انتخاب حالت نمایش		
روشنایی					
HDR					
سینما					
بازی					
sRGB					
.DICOM SIM					
وضعیت ترکیبی					
کاربر					
سه بعدی					
خاموش [پیش فرض]			رنگ دیوار		
تخته سیاه					
زرد کم رنگ					
سبز کم رنگ					
آبی کم رنگ					
صورتی					
خاکستری			دامنه دینامیک	تنظیمات تصویر	صفحه نمایش
خاموش		HDR			
خودکار					
روشنایی		انتخاب حالت تصویر HDR			
استاندارد [پیش فرض]					
فیلم					
جزئیات					
SMPTE 2084					
خاموش		حالت آزمایشی HDR			
روشن					
۵۰ ~ ۵۰-			شدت روشنایی		
۵۰ ~ ۵۰-			کنتراست		
۱۵ ~ ۱			تیزی رنگ		
۵۰ ~ ۵۰-			رنگ		
۵۰ ~ ۵۰-			درجه رنگ		
فیلم			گاما		
ویدئو					
گرافیک					
(۲,۲) استاندارد					
۱,۸					
۲,۰					
۲,۴					

# استفاده از پروژکتور

مقادیر	منوی فرعی ۴	منوی فرعی ۳	منوی فرعی ۲	منوی فرعی	منوی اصلی
۱۰ ~ ۱		BrilliantColor™			
گرم		انتخاب حالتهای رنگ			
استاندارد					
سرد					
سرد					
راست [پیش فرض]		رنگ	CMS	تنظیمات رنگ	صفحه نمایش
G					
B					
C					
زرد					
د					
چ					
۵۰ ~ ۵۰- [پیش فرض: ۰]	افست x				
۵۰ ~ ۵۰- [پیش فرض: ۰]	افست y				
۵۰ ~ ۵۰- [پیش فرض: ۰]	شدت روشنایی				
انصراف [پیش فرض]	تنظیم مجدد				
بله					
	خروج				
۵۰ ~ ۵۰-	تقویت رنگ قرمز				
۵۰ ~ ۵۰-	تقویت رنگ سبز				
۵۰ ~ ۵۰-	تقویت رنگ آبی				
۵۰ ~ ۵۰-	متماثل به قرمز				
۵۰ ~ ۵۰-	متماثل به سبز				
۵۰ ~ ۵۰-	متماثل به آبی				
انصراف [پیش فرض]	تنظیم مجدد				
بله					
	خروج				
خودکار [پیش فرض]		فضای رنگ [غیر ورودی HDMI]			
RGB					
YUV					
خودکار [پیش فرض]		فضای رنگ [ورودی HDMI]			
RGB (۲۵۵~۰)					
RGB (۲۳۵~۱۶)					
YUV					
خاموش		اتوماتیک		سیگنال	
روشن [پیش فرض]					
۵۰ ~ ۵۰- (به سیگنال بستگی دارد) [پیش فرض: ۰]		فرکانس			
۰ ~ ۳۱ (به سیگنال بستگی دارد) [پیش فرض: ۰]		مرحله			
۵۰ ~ ۵۰- (به سیگنال بستگی دارد) [پیش فرض: ۰]		موقعیت افقی			
۵۰ ~ ۵۰- (به سیگنال بستگی دارد) [پیش فرض: ۰]		موقعیت عمودی			
		خروج			

# استفاده از پروژکتور

مقادیر	منوی فرعی ۴	منوی فرعی ۳	منوی فرعی ۲	منوی فرعی	منوی اصلی
خاموش					صفحه نمایش
۱			جزئیات بیشتر	تنظیمات تصویر	
۲					
۳					
روشنایی			انتخاب حالت‌های روشنایی		
حالت صرفه جویی					
پویا					
Eco+					
خاموش			وضعیت سه بعدی		
لینک-DLP [پیش فرض]					
IR					سه بعدی
سه بعدی [پیش فرض]			3D → 2D		
چپ					
راست					
خاموش [پیش فرض]			تبدیل همگام سه بعدی		
روشن					
۳:۴					نسبت ابعاد تصویر
۹:۱۶					
۱۰:۱۶					
LBX					
بسیار عریض					
اصلي					
خودکار					پوشش لبه تصویر
۰ ~ ۱۰ [پیش فرض: ۰]					
۵ ~ ۲۵ [پیش فرض: ۰]					
۱۰۰ ~ ۱۰۰ [پیش فرض: ۰]				افقی 	جابجایی تصویر
۱۰۰ ~ ۱۰۰ [پیش فرض: ۰]				عمودی 	
خاموش					بلندگوی داخلی
روشن [پیش فرض]					
خاموش					خروجی صدا
روشن [پیش فرض]					
خاموش [پیش فرض]					بی صدا
روشن					
۰ ~ ۱۰ [پیش فرض: ۵]					درجه صدا
ورودی صدا					
پیش فرض [پیش فرض]				HDMI1	ورودی صدا
ورودی صدا				HDMI2	
پیش فرض [پیش فرض]					
ورودی صدا				HDBaseT	
پیش فرض [پیش فرض]				(فقط برای مدل‌های دارای HDBaseT کاربرد دارد)	

# استفاده از پروژکتور

مقادیر	منوی فرعی ۴	منوی فرعی ۳	منوی فرعی ۲	منوی فرعی	منوی اصلی
جلو [پیش فرض]				پخش تصویر	
پشت					
سقف بالا					
عقب-بالا					
خاموش			یادآوری کارکرد لامپ	تنظیمات لامپ	
روشن [پیش فرض]					
لغو [پیش فرض]			تنظیم مجدد لامپ		
بله				تنظیمات فیلتر	
(فقط خواندنی)			ساعات استفاده از فیلتر		
بله			فیلتر جانبی نصب شد		
خیر				تنظیمات فیلتر	
خاموش					
۳۰۰ ساعت			یادآوری کننده تعویض فیلتر		
۵۰۰ ساعت [پیش فرض]					
۸۰۰ ساعت					
۱۰۰۰ ساعت				تنظیم مجدد فیلتر	
انصراف [پیش فرض]					
بله				روشن کردن مستقیم	
خاموش [پیش فرض]					
روشن				روشن کردن کلید سیگنال	
خاموش [پیش فرض]					
روشن				حداقل زمان خاموشی خودکار	
۰ ~ ۱۸۰ (فواصل ۵ دقیقه ای) [پیش فرض: ۲۰]					
۰ ~ ۹۹۰ (فواصل ۳۰ دقیقه ای) [پیش فرض: ۰]				حداقل زمان خاموشی	تنظیمات خاموشی/ روشن
خیر [پیش فرض]			همیشه روشن		
بله				بازبایی سریع	
خاموش [پیش فرض]					
روشن				حالت روشن خاموش (آماده باش)	
فعال					
حالت صرفه جویی [پیش فرض]				ایمنی	
خاموش					
روشن				ایمنی	
		ماه			
		روز	تایمر ایمنی		
		ساعت		تغییر رمز عبور	
شیکه سبز				الگوی تست	
شیکه زرشکی					
شیکه سفید					
سفید					
خاموش					

# استفاده از پروژکتور

مقادیر	منوی فرعی ۴	منوی فرعی ۳	منوی فرعی ۲	منوی فرعی	منوی اصلی
روشن [پیش فرض]			عملکرد مادون قرمز		تنظیمات
جلو					
بالا					
خاموش			کد کنترل از راه دور		
۹۹~۰۰					
الگوی تست			کاربر ۱		
شبکه LAN					
CMS					
انتخاب حالت‌های رنگ					
گاما					
منع خودکار					
پخش تصویر					
تنظیمات لامپ					
بزرگنمایی / زوم					
MHL					
دامنه دینامیک [پیش فرض]			کاربر ۲	تنظیمات از راه دور [په کنترل از راه دور بستگی دارد]	
الگوی تست					
شبکه LAN					
CMS					
انتخاب حالت‌های رنگ					
گاما					
منع خودکار					
پخش تصویر					
تنظیمات لامپ					
بزرگنمایی / زوم					
MHL [پیش فرض]			کاربر ۳		
دامنه دینامیک					
الگوی تست					
شبکه LAN					
CMS					
انتخاب حالت‌های رنگ					
گاما					
منع خودکار					
پخش تصویر					
تنظیمات لامپ					
بزرگنمایی / زوم [پیش فرض]					
MHL					
دامنه دینامیک					
۹۹ ~ ۰۰				شناسه پروژکتور	
روشن				چرخ نگهدارنده ۱۲ ولت	
خاموش					
روشن			شبکه	HDBaseT کنترل (فقط برای مدل‌های دارای HDBaseT کاربرد دارد)	
خاموش					
روشن			RS232		
خاموش					



# استفاده از پروژکتور

مقادیر	منوی فرعی ۴	منوی فرعی ۳	منوی فرعی ۲	منوی فرعی	منوی اصلی
انگلیسی [پیش فرض]			زبان		
Deutsch					
Français					
Italiano					
Español					
Português					
简体中文					
日本語					
한국어					
Русский					
بالا چپ <input type="checkbox"/>		موقعیت منو در صفحه نمایش	تنظیمات منو		
بالا راست <input type="checkbox"/>					
وسط <input type="checkbox"/> [پیش فرض]					
پایین چپ <input type="checkbox"/>					
پایین راست <input type="checkbox"/>					
خاموش		زمان سنج منو			
۵ ثانیه					
۱۰ ثانی [پیش فرض]					
خاموش [پیش فرض]		منبع خودکار			
روشن					
HDMI1		منبع تصویر ورودی			
HDMI2					
VGA					
HDBaseT (فقط برای مدل های دارای HDBaseT کاربرد دارد)					
خاموش [پیش فرض]		ارتفاع زیاد			
روشن					
خاموش [پیش فرض]		قفل حالت نمایش			
روشن					
خاموش [پیش فرض]		قفل کلید			
روشن					
خاموش [پیش فرض]		پنهان کردن اطلاعات			
روشن					
پیش فرض [پیش فرض]		لوگو			
خنثی					
هیچکدام [پیش فرض]		رنگ زمینه			
آبی					
قرمز					
سبز					
خاکستری					
۱ ~ ۷ [پیش فرض: ۴]		HDMI 1 EQ			
۱ ~ ۷ [پیش فرض: ۴]		HDMI 2 EQ			

## استفاده از پروژکتور

مقادیر	منوی فرعی ۴	منوی فرعی ۳	منوی فرعی ۲	منوی فرعی	منوی اصلی
انصراف [پیش فرض]			OSD را مجدداً تنظیم کنید	تنظیم مجدد	تنظیمات
بله					
انصراف [پیش فرض]			تنظیم مجدد بر روی تنظیمات پیش فرض	تنظیم مجدد	تنظیمات
بله					
(فقط خواندنی)			وضعیت شبکه	شبکه LAN	شبکه
(فقط خواندنی)			آدرس MAC		
خاموش [پیش فرض]			DHCP		
روشن					
۱۹۲,۱۶۸,۰۰,۱۰۰ [پیش فرض]			آدرس IP		
۲۵۵,۲۵۵,۲۵۵,۰ [پیش فرض]			پوشاننده شبکه فرعی		
۱۹۲,۱۶۸,۰۰,۲۵۴ [پیش فرض]			درگاه		
۱۹۲,۱۶۸,۰۰,۵۱ [پیش فرض]			DNS		
			تنظیم مجدد		
خاموش					
روشن [پیش فرض] <b>توجه:</b> پورت ۴۱۷۹۴			Crestron		
خاموش					
روشن [پیش فرض] <b>توجه:</b> پورت ۲۰۲۳			Extron		
خاموش					
روشن [پیش فرض] <b>توجه:</b> پورت ۴۳۵۲			لینک پروژکتور		
خاموش					
روشن [پیش فرض] <b>توجه:</b> پورت ۹۱۳۱			AMX پیدا کردن دستگاه		
خاموش					
روشن [پیش فرض] <b>توجه:</b> پورت ۲۳			Telnet		
خاموش					
روشن [پیش فرض] <b>توجه:</b> پورت ۸۰			HTTP		
خاموش					
روشن <b>توجه:</b> پورت ۴۷۷۴			کنترل ۴		

# استفاده از پروژکتور

مقادیر	منوی فرعی ۴	منوی فرعی ۳	منوی فرعی ۲	منوی فرعی	منوی اصلی
				تنظیمی	.Info
				شماره سریال	
				منبع ورودی تصویر	
۰۰x۰۰				وضوح تصویر	
۰,۰۰ هرتز				میزان بازیابی	
				انتخاب حالت نمایش	
				حالت روشن خاموش (آماده باش)	
۰ ساعت			روشنایی	کارکرد لامپ (ساعت)	
۰ ساعت			حالت صرفه جویی		
۰ ساعت			پویا		
			مجموع		
				وضعیت شبکه	
				آدرس IP	
۰۰ ~ ۹۹				شناسه پروژکتور	
				شدت رنگ	
				فرمت رنگ	
				ساعات استفاده از فیلتر	
				انتخاب حالت‌های روشنایی	
			سیستم	نسخه نرم افزار	
			شبکه LAN		
			MCU		

## منوی نمایش

### منوی تنظیمات تصویر نمایش داده می شود

#### انتخاب حالت نمایش

موارد از پیش تنظیم شده بسیاری برای انواع مختلف تصاویر در کارخانه تعبیه شده است.

- **حالت ارائه مطلب:** این حالت برای نمایش در معرض عموم و در حین اتصال به رایانه مناسب است.
- **روشنایی:** حداکثر میزان روشنایی از ورودی رایانه.
- **HDR:** محتوایی با محدوده بالایی پویا (HDR) را پخش می کند تا عمیق ترین رنگ های سیاه، روشن ترین رنگ های سفید و رنگ های سینمایی شفاف با استفاده از ترکیب های رنگ REC.2020 نمایش داده شود. اگر HDR روی روشن تنظیم باشد (و محتوای HDR به پروژکتور - 4K UHD Blu-ray، بازی های 4K UHD HDR، ویدیو پخش جریانی 4K UHD ارسال شود)، این حالت به صورت خودکار فعال می شود. درحین فعال بودن حالت HDR، سایر حالت های نمایش (سینما، مرجع و دیگر موارد) را نمی توانید انتخاب کنید زیرا HDR رنگ هایی ارائه می کند که دقت بالایی دارند و از عملکرد رنگ سایر حالت های نمایش فراتر هستند.
- **سینما:** بهترین رنگ را برای تماشای فیلم ارائه می کند.
- **بازی:** این حالت را انتخاب کنید تا سطح زمان روشنایی و مدت زمان پاسخگویی بیشتر شود و بهتر بتوانید از بازی های ویدیویی لذت ببرید.
- **sRGB:** رنگ دقیق و استاندارد شده.
- **DICOM SIM:** از این حالت می توانید برای پخش تصویر پزشکی تک رنگ مانند رادیولوژی اشعه ایکس، MRI و دیگر موارد استفاده کنید.
- **وضعیت ترکیبی:** این حالت را هنگام پخش تصویر از چندین پروژکتور متفاوت انتخاب کنید.
- **کاربر:** تنظیمات کاربر ذخیره می شود.
- **سه بعدی:** برای تجربه کردن جلوه سه بعدی، باید عینک سه بعدی داشته باشید. بررسی کنید که در رایانه/دستگاه قابل حمل دارای خروجی سیگنال ۱۲۰ هرتز باشد و همچنین کارت گرافیک چهارگانه و پخش کننده سه بعدی نیز نصب شده باشد.

#### رنگ دیوار

برای دریافت یک تصویر بهینه سازی شده با توجه به رنگ دیوار، از این قابلیت استفاده کنید. از بین خاموش، تخته سیاه، زرد کمرنگ، سبز کمرنگ، آبی کمرنگ، صورتی و خاکستری انتخاب کنید.

#### دامنه دینامیک

هنگام نمایش ویدیو از پخش کننده های 4K Blu-ray و دستگاه های پخش جریانی، تنظیم محدوده پویای زیاد (HDR) و جلوه آن را بیکربندی کنید.

**توجه:** HDM1 و VGA از محدوده پویا پشتیبانی نمی شود.

#### HDR <

- **خاموش:** پردازش HDR را غیرفعال کنید. وقتی روی خاموش تنظیم می شود، پروژکتور محتوای HDR را رمزگشایی نمی کند.
- **خودکار:** تشخیص خودکار سیگنال HDR.

#### < انتخاب حالت تصویر HDR

- **روشنایی:** این حالت را برای رنگ هایی که اشباع بیشتری دارند انتخاب کنید.
- **استاندارد:** این حالت را انتخاب کنید تا رنگ ها به صورت طبیعی تر با طیفی از رنگ های گرم و خنک نمایش داده شوند.
- **فیلم:** این حالت را برای بهبود جزئیات تصویر انتخاب کنید.
- **جزئیات:** سیگنال از تبدیل ETOF به دست می آید تا بهترین تطبیق رنگ ایجاد شود.
- **SMPTE 2084:** HDR ETOF از مشخصات SMPTE 2084 پیروی می کند.

#### < حالت آزمایشی HDR

- این ویژگی به شما امکان می دهد تفاوت کیفیت تصویر را بین تصویر خام پردازش نشده و تصویر پردازش شده با HDR را مشاهده کنید.

# استفاده از پروژکتور

## شدت روشنایی

برای تنظیم شدت روشنایی تصویر کاربرد دارد.

## کنتراست

درجه اختلاف بین روشنترین و تیره ترین نقاط تصویر را کنترل می کند.

## تیزی رنگ

برای تنظیم وضوح تصویر کاربرد دارد.

## رنگ

تصویر ویدئو را با سیاه و سفید تنظیم کنید تا رنگ کاملاً اشباع شود.

## درجه رنگ

توازن رنگ بین قرمز و سبز را تنظیم می کند.

## گاما

یک نوع منحنی گاما را تنظیم کنید. پس از پایان یافتن تنظیم اولیه و تنظیم دقیق، مراحل تنظیم گاما را برای بهینه کردن خروجی تصویر دنبال کنید.

- فیلم: برای سینمای خانگی.
- ویدئو: برای منبع ویدئو یا تلویزیون.
- گرافیک: برای منبع کامپیوتر/عکس.
- (۲,۲) استاندارد: برای تنظیم استاندارد.
- ۱,۸ / ۲,۰ / ۲,۴: برای منبع کامپیوتر/عکس خاص.

## تنظیمات رنگ

تنظیمات رنگ را پیکربندی کنید.

- **BrilliantColor™**: این آیتم قابل تنظیم، با استفاده از یک الگوریتم جدید پردازش رنگ و بهبود، امکان می دهد که عکس در کنار برخورداری از رنگ های واقعی و پر طراوت، روشنایی بیشتری نیز داشته باشد.
- **انتخاب حالت های رنگ**: یک درجه رنگ را از گرم، استاندارد، سرد یا سرد انتخاب کنید.
- **CMS (سیستم مدیریت رنگ)**: یکی از رنگ ها (R/G/B/ C/M/Y) را برای تنظیم انحراف عمودی x/y آن و روشنایی انتخاب کنید.
  - رنگ: از بین رنگ های قرمز (R)، سبز (G)، آبی (B)، فیروزه ای (C)، زرد (Y)، زرشکی (M) و سفید (W) انتخاب کنید.
  - افسست x: مقدار انحراف x را برای رنگ انتخابی تنظیم کنید.
  - افسست y: مقدار انحراف y را برای رنگ انتخابی تنظیم کنید.
  - شدت روشنایی: میزان روشنایی را برای رنگ انتخابی تنظیم کنید.
  - تنظیم مجدد: تنظیمات رنگ را به موارد پیش فرض کارخانه برگردانید.
  - خروج: از منوی "CMS" خارج شوید.
- **متماثل به/ تقویت سه رنگ اصلی**: این تنظیمات به شما امکان می دهد تا روشنایی (تقویت) و کنتراست (متماثل) یک تصویر را پیکربندی کنید.
  - تنظیم مجدد: تنظیمات پیش فرض کارخانه را برای تطبیق/تقویت RGB برگردانید.
  - خروج: از منوی "متماثل به/ تقویت سه رنگ اصلی" خارج شوید.
- **فضای رنگ (فقط غیر ورودی HDMI)**: نوع ماتریس رنگ مناسب را از میان موارد زیر انتخاب کنید: خودکار، RGB، یا YUV.
- **فضای رنگ (فقط ورودی HDMI)**: نوع ماتریس رنگ مناسب را از میان موارد زیر انتخاب کنید: خودکار، RGB (۲۵۵~۰)، RGB (۲۳۵~۱۶) و YUV.

# استفاده از پروژکتور

## سیگنال

گزینه های سیگنال را تنظیم کنید.

- **اتوماتیک:** به صورت خودکار سیگنال را پیکربندی کنید (گزینه های فرکانس و مرحله به رنگ خاکستری در می آیند). اگر گزینه خودکار غیرفعال باشد، گزینه های فرکانس و مرحله برای موج یابی و ذخیره تنظیمات نمایش داده می شوند.
- **فرکانس:** فرکانس داده صفحه نمایش را تغییر می دهد تا به فرکانس کارت گرافیک رایانه شما مطابقت داشته باشد. تنها زمانی که تصویر به صورت عمودی لرزش داشته باشد از این عملکرد استفاده کنید.
- **مرحله:** زمانبندی سیگنال صفحه نمایش را با کارت گرافیک تطبیق می دهد. در صورتی که تصویر ثابت نیست یا لرزش دارد، از این گزینه استفاده نمایید.
- **موقعیت افقی:** موقعیت افقی تصویر را تنظیم کنید.
- **موقعیت عمودی:** موقعیت عمودی تصویر را تنظیم کنید.
- **خروج:** از منوی "سیگنال" خارج شوید.

**توجه:** این منو فقط در صورتی در دسترس است که منبع ورودی *RGB/مؤلفه* باشد.

## جزئیات بیشتر

لبه های تصویر پخش شده را کاهش دهید تا تصویری شفاف با جزئیات بیشتر پخش شود.

## انتخاب حالت های روشنایی

تنظیمات حالت روشنایی را برای پروژکتورهای مبتنی بر لامپ تنظیم کنید.

- **روشنایی:** گزینه "روشنایی" را برای افزایش میزان روشنایی انتخاب کنید.
- **حالت صرفه جویی:** گزینه "حالت صرفه جویی" را برای کم کردن نور لامپ انتخاب کنید که در نهایت باعث صرفه جویی در مصرف برق و افزایش عمر مفید لامپ می شود.
- **پویا:** گزینه "پویا" را برای کم کردن نور لامپ استفاده کنید که بر اساس سطح روشنایی محتوا است و میزان مصرف نور را به صورت پویا بین ۱۰۰٪ و ۳۰٪ تنظیم می کند. طول عمر لامپ بیشتر می شود.
- **Eco+:** هنگامی که حالت Eco+ فعال می شود، میزان روشنایی مضامین پخش شده بطور خودکار ردیابی شده تا مصرف برق لامپ در هنگام عدم استفاده از آن بطور قابل ملاحظه ای کاهش یابد (تا ۷۰٪).

## تنظیم مجدد

تنظیمات پیش فرض کارخانه را برای تطبیق رنگ برگردانید.

# استفاده از پروژکتور

## نمایش منوی سه بعدی

### توجه:

- این پروژکتور از نوع پروژکتور سه بعدی آماده با راهکار *DLP-Link 3D* است.
- قبل از مشاهده ویدیو حتماً بررسی کنید از عینک های سه بعدی برای *DLP-Link 3D* استفاده کنید.
- این پروژکتور از توالی فریم (حرکت صفحه) سه بعدی از طریق پورت های *HDMI1/HDMI2/VGA* پشتیبانی می کند.
- برای فعال کردن حالت سه بعدی، نرخ فریم ورودی را باید فقط روی ۱۲۰ هرتز تنظیم کنید، نرخ فریم کمتر یا بیشتر پشتیبانی نمی شود.
- برای اینکه بهترین عملکرد را داشته باشید، توصیه می شود وضوح را روی  $1080 \times 1920$  تنظیم کنید. لطفاً توجه کنید که وضوح *4K* ( $2160 \times 3840$ ) در حالت سه بعدی پشتیبانی نمی شود.

### وضعیت سه بعدی

- برای غیر فعال کردن عملکرد سه بعدی یا انتخاب عملکرد سه بعدی مناسب، از این گزینه استفاده کنید.
- **خاموش:** "خاموش" را برای غیرفعال کردن حالت سه بعدی انتخاب کنید.
- **لینک-DLP:** این گزینه را برای استفاده از تنظیمات بهینه شده برای عینک سه بعدی *DLP* انتخاب کنید.
- **IR:** برای استفاده از تنظیمات بهینه شده برای عینک سه بعدی *IR* گزینه "IR" را انتخاب کنید.

### 3D → 2D

برای تعیین نحوه ای که محتوای سه بعدی باید روی صفحه ظاهر شود، از این گزینه استفاده کنید.

- **سه بعدی:** سیگنال سه بعدی را نمایش دهید.
- **چپ (چپ):** کادرهای چپ محتوای ۳ بعدی را نمایش دهید.
- **راست (راست):** کادر راست محتوای سه بعدی را نمایش دهید.

### تبدیل همگام سه بعدی

برای فعالسازی/غیرفعالسازی عملکرد تنظیم حالت سه بعدی، از این گزینه استفاده کنید.

## نمایش منوی نسبت ابعادی

### نسبت ابعاد تصویر

نسبت ابعادی تصویر نمایش داده شده را بین گزینه های زیر انتخاب کنید:

- **۳:۴:** این قالب برای منابع ورودی ۳:۴ کاربرد دارد.
- **۹:۱۶:** این قالب برای ورودی ۹:۱۶ کاربرد دارد؛ مانند *HDTV* و *DVD* طراحی شده برای تلویزیون صفحه عریض.
- **۱۰:۱۶:** این قالب برای منبع های ورودی ۱۰:۱۶ است؛ مانند لپ تاپ های صفحه عریض.
- **LBX:** این فرمت برای غیر  $9 \times 16$ ، منبع عریض و کاربرانی است که از لنزهای  $9 \times 16$  خارجی برای نمایش نسبت ابعادی ۲,۳۵:۱ با استفاده از وضوح کامل استفاده می کنند.
- **بسیار عریض:** از این نسبت ابعادی خاص ۱:۲,۰ برای نمایش فیلم هایی با نسبت ابعادی ۹:۱۶ و ۱:۲,۳۵ استفاده کنید بدون اینکه نوارهای سیاه رنگی در بالا و پایین صفحه نمایش داده شود.
- **اصلي:** این قالب، تصویر اصلی را بدون تغییر اندازه نشان می دهد.
- **خودکار:** به صورت خودکار، قالب نمایش را انتخاب می کند.

### توجه:

اطلاعات کامل درباره حالت *LBX*:

- برخی از فرمت های *DVD* های عریض برای تلویزیون های  $9 \times 16$  تولید نشده اند. در این شرایط، تصویر در صورت پخش در حالت ۹:۱۶ درست دیده نمی شود. در این شرایط، لطفاً سعی کنید برای مشاهده *DVD* از حالت ۳:۴ استفاده کنید. اگر محتوا ۳:۴ نباشد، در نمایش ۹:۱۶ نوارهای مشکی در اطراف تصویر وجود خواهد داشت. برای این نوع محتوا، شما می توانید برای پر کردن تصویر در صفحه ۹:۱۶ از حالت *LBX* استفاده کنید.

# استفاده از پروژکتور

- اگر از لنز خارجی آنامورفیک استفاده می کنید، این حالت LBX همچنین به شما امکان می دهد تا محتوای ۱:۲,۳۵ (شامل DVD آنامورفیک و منبع فیلم HDTV) مشاهده کنید که عریض آنامورفیک پشتیبان برای نمایش ۹x۱۶ در تصویر عریض ۱:۲,۳۵ سازگار شده است. در این صورت، نوار مشکی دیده نمی شود. از توان لامپ و وضوح عمودی کاملاً استفاده می شود.

- برای استفاده از حالت بسیار عریض، کارهای زیر را انجام دهید:
  - (ا) نسبت ابعادی صفحه را روی ۱:۲,۰ تنظیم کنید.
  - (ب) فرمت "بسیار عریض" را انتخاب کنید.
  - (ج) تصویر پروژکتور را به درستی روی صفحه تراز کنید.

## جدول مقیاس بندی 4K UHD:

2160p	1080i/p	720p	576i/p	480i/p	۹:۱۶ صفحه
					تغییر اندازه ۲۱۶۰ x ۲۸۸۰.
					تغییر اندازه ۲۱۶۰ x ۳۸۴۰.
					تصویر مرکزی با مقیاس ۱۶۲۰ x ۳۸۴۰ را دریافت کنید و سپس آن را برای نمایش به مقیاس ۲۱۶۰ x ۳۸۴۰ تبدیل کنید.
					اصلي ۱:۱ نگاشت در مرکز. هیچ مقیاس بندی انجام نمی شود، وضوح نمایش داده شده به منبع ورودی بستگی دارد.
					خودکار - اگر منبع ۳:۴ است، نوع صفحه به اندازه ۲۱۶۰ x ۲۸۸۰ تغییر می کند. - اگر منبع ۹:۱۶ است، نوع صفحه به اندازه ۲۱۶۰ x ۳۸۴۰ تغییر می کند. - اگر منبع ۹:۱۵ است، نوع صفحه به اندازه ۲۱۶۰ x ۳۶۰۰ تغییر می کند. - اگر منبع ۱۰:۱۶ است، نوع صفحه به اندازه ۲۱۶۰ x ۳۴۵۶ تغییر می کند.

## قانون نگاشت خودکار:

خودکار/مقیاس	وضوح ورودی		
	وضوح عمودی	وضوح افقی	
۲۱۶۰	۳۸۴۰		۳:۴
۲۱۶۰	۲۸۸۰	۴۸۰	
۲۱۶۰	۲۸۸۰	۶۰۰	
۲۱۶۰	۲۸۸۰	۷۶۸	
۲۱۶۰	۲۸۸۰	۱۰۲۴	
۲۱۶۰	۲۸۸۰	۱۰۵۰	
۲۱۶۰	۲۸۸۰	۱۲۰۰	لپ تاپ عریض
۲۱۶۰	۳۸۴۰	۷۲۰	
۲۱۶۰	۳۶۰۰	۷۶۸	
۲۱۶۰	۳۴۵۶	۸۰۰	SDTV
۲۱۶۰	۲۷۰۰	۵۷۶	
۲۱۶۰	۳۲۴۰	۴۸۰	HDTV
۲۱۶۰	۳۸۴۰	۷۲۰	
۲۱۶۰	۳۸۴۰	۱۰۸۰	

## نمایش منوی ماسک لبه

### پوشش لبه تصویر

برای حذف نویز ناشی از رمزگذاری ویدئو در لبه منبع ویدئو از این عملکرد استفاده کنید.



# استفاده از پروژکتور

## منوی نمایش زوم دیجیتال

### بزرگ نمایی دیجیتال

از آن برای کوچک یا بزرگ کردن تصویر روی صفحه پخش استفاده کنید.

## نمایش منوی جابجایی تصویر

### جابجایی تصویر

موقعیت تصویر نمایش داده شده را به صورت افقی (افقی) یا عمودی (عمودی) تنظیم کنید.

## منوی صدا

## منوی بلندگوی صوتی داخلی

### بلندگوی داخلی

از این گزینه برای فعال یا غیرفعال کردن بلندگوی داخلی استفاده کنید.

- خاموش: "خاموش" را انتخاب کنید تا بلندگوی داخلی خاموش شود.
- روشن: "روشن" را انتخاب کنید تا بلندگوی داخلی روشن شود.

## منوی خروجی صدا

### خروجی صدا

"روشن" یا "خاموش" را برای فعال یا غیرفعال کردن خروجی صدا انتخاب کنید.

## منوی قطع صدا

### بی صدا

برای خاموش کردن موقتی صدا از این گزینه استفاده کنید.

- روشن: "روشن" را انتخاب کنید تا حالت بیصدا فعال شود.
  - خاموش: "خاموش" را انتخاب کنید تا حالت بیصدا غیرفعال شود.
- توجه:** عملکرد "بی صدا" بر میزان صدای بلندگوی داخلی و خارجی تأثیر می گذارد.

## منوی بلندی صدا

### درجه صدا

میزان بلندی صدا را تنظیم کنید.

## منوی ورودی صدا

### ورودی صدا

پورت ورودی صدا را برای منابع ویدیویی به صورت زیر انتخاب کنید:

- پیش فرض: پورت ورودی صدا به صورت خودکار انتخاب می شود.
- ورودی صدا: رابط AUDIO IN (RCA) در صورتی که منبع ویدیو ترکیبی باشد.

# استفاده از پروژکتور

## منوی تنظیم

### منوی تنظیم پخش

#### پخش تصویر

پخش مورد نظر را بین قسمت جلو، عقب، بالا روی سقف و بالا در عقب انتخاب کنید.

### منوی تنظیمات لامپ

#### یادآوری کارکرد لامپ

این عملکرد را برای نمایش یا مخفی کردن پیام هشدار با نمایش پیام تغییر لامپ، انتخاب کنید. پیام ۳۰ ساعت پیش از زمان پیشنهاد شده برای تعویض لامپ ظاهر می گردد.

#### تنظیم مجدد لامپ

بعد از تعویض لامپ، شمارشگر ساعت لامپ را بازنشانی می کند.

### منوی تنظیمات فیلتر

#### ساعات استفاده از فیلتر

زمان فیلتر را نمایش می دهد.

#### فیلتر جانبی نصب شد

تنظیمات پیام هشدار را تنظیم کنید.

- **بله:** پیام هشدار را پس از ۵۰۰ ساعت استفاده نمایش می دهد.
- **توجه:** "ساعات استفاده از فیلتر / یادآوری کننده تعویض فیلتر / تنظیم مجدد فیلتر" فقط زمانی نمایش داده می شود که "فیلتر جانبی نصب شد" "بله" باشد.
- **خیر:** پیام هشدار را خاموش کنید.

#### یادآوری کننده تعویض فیلتر

این عملکرد را برای نمایش یا مخفی کردن پیام هشدار با نمایش پیام تغییر فیلتر، انتخاب کنید. گزینه های ۳۰۰ ساعت، ۵۰۰ ساعت، ۸۰۰ ساعت و ۱۰۰۰ ساعت موجود هستند.

#### تنظیم مجدد فیلتر

پس از تعویض یا تمیز کردن فیلتر گرد و خاک، مجدداً شمارشگر فیلتر گرد و خاک را تنظیم کنید.

### منوی تنظیمات برق

#### روشن کردن مستقیم

برای فعال کردن حالت روشن کردن مستقیم، "روشن" را انتخاب کنید. هنگامی که برق متناوب متصل می شود، پروژکتور به صورت خودکار و بدون فشردن کلید "برق" در صفحه کلید پروژکتور یا در کنترل از راه دور، روشن می شود.

#### روشن کردن کلید سیگنال

برای فعال کردن حالت روشن کردن سیگنال، "روشن" را انتخاب کنید. با تشخیص سیگنال، پروژکتور به صورت خودکار و بدون فشردن کلید "برق" در صفحه کلید پروژکتور یا در کنترل از راه دور، روشن می شود.

#### توجه:

- اگر گزینه "روشن کردن کلید سیگنال" روی "روشن" تنظیم شود، میزان مصرف برق پروژکتور در حالت آماده به کار بیش از 3 وات خواهد بود.
- "روشن کردن کلید سیگنال" می تواند از VGA (سیگنال RGB) و HDMI پشتیبانی کند.

# استفاده از پروژکتور

## حداقل زمان خاموشی خودکار

مقدار زمان تایمر شمارش معکوس را تنظیم می کند. زمانی که هیچ سیگنالی به پروژکتور ارسال نشود، تایمر شمارش معکوس فعال می شود. پس از به پایان رسیدن شمارش معکوس (بر حسب دقیقه)، پروژکتور به صورت خودکار خاموش می شود.

## حداقل زمان خاموشی

تایمر خواب را بیکر بندی کنید.

- **حداقل زمان خاموشی:** مقدار زمان تایمر شمارش معکوس را تنظیم می کند. چه سیگنال به پروژکتور ارسال شود و چه سیگنال ارسال نشود، تایمر شمارش معکوس فعال می گردد. پس از به پایان رسیدن شمارش معکوس (بر حسب دقیقه)، پروژکتور به صورت خودکار خاموش می شود.

**توجه:** هر بار که پروژکتور خاموش می شود، تایمر خواب بازنشانی می شود.

- **همیشه روشن:** علامت بزنیید تا تایمر خواب همیشه روشن باشد.

## بازیابی سریع

تنظیمات راه اندازی مجدد سریع را تنظیم کنید.

- **روشن:** در صورتی که پروژکتور بطور تصادفی خاموش شود، با انتخاب این ویژگی در کمتر از ۱۰۰ ثانیه از زمان خاموش شدن، پروژکتور بلافاصله دوباره روشن می شود.

- **خاموش:** هنگامی که کاربر پروژکتور را خاموش می کند پنکه خنک کننده بعد از ۱۰ ثانیه شروع به خنک کردن سیستم خواهد کرد.

## حالت روشن خاموش (آماده باش)

تنظیمات حالت روشن کردن را تنظیم کنید.

- **فعال:** برای بازگشت به حالت آماده به کار معمولی، "فعال" را فشار انتخاب کنید.

- **حالت صرفه جویی:** برای صرفه جویی در مصرف برق بیشتر از ۵، ۰ وات، گزینه "حالت صرفه جویی" را انتخاب کنید.

## منوی امنیت تنظیمات

### ایمنی

برای درخواست یک رمز عبور قبل از استفاده از پروژکتور این عملکرد را فعال کنید.

- **روشن:** برای استفاده از تایید امنیتی در هنگام روشن کردن پروژکتور، "روشن" را انتخاب کنید.

- **خاموش:** با انتخاب "خاموش"، می توانید بدون وارد کردن رمز عبور پروژکتور را روشن کنید.

### تایمر ایمنی

می توانید عملکرد زمان (ماه/روز/ساعت) را برای تنظیم تعداد ساعات استفاده از پروژکتور انتخاب کنید. پس از گذشت این زمان، از شما خواسته می شود که رمز عبور خود را دوباره وارد کنید.

### تغییر رمز عبور

از آن برای تنظیم یا تغییر رمز عبوری استفاده کنید که هنگام روشن کردن پروژکتور از شما سؤال می شود.

## منوی تنظیم الگوی آزمایشی

### الگوی تست

الگوی آزمایشی را از بین حالت های شبکه سبز، شبکه زرشکی، شبکه سفید یا سفید انتخاب کنید یا این عملکرد را غیرفعال کنید.

# استفاده از پروژکتور

## راه اندازی منوی تنظیمات راه دور

### عملکرد مادون قرمز

تنظیمات عملکرد مادون قرمز را تنظیم کنید.

- روشن: "روشن" را انتخاب کنید تا پروژکتور با استفاده از کنترل از راه دور از گیرنده های مادون قرمز بالا و پایین شروع به کار کند.
- جلو: "جلو" را انتخاب کنید تا پروژکتور با استفاده از کنترل از راه دور از گیرنده مادون قرمز جلو شروع به کار کند.
- بالا: "بالا" را انتخاب کنید، پروژکتور می تواند با استفاده از کنترل از راه دور از طریق گیرنده IR بالایی کار کند.
- خاموش: "خاموش" را انتخاب کنید، پروژکتور با استفاده از کنترل از راه دور کار نمی کند. با انتخاب "خاموش" دوباره می توانید از صفحه کلید استفاده کنید.

### کد کنترل از راه دور

با فشردن دکمه شناسه راه دور به مدت ۳ ثانیه، کد راه دور سفارشی را تنظیم کنید تا نشانگر راه دور در بالای دکمه "خاموش" شروع به چشمک زدن کند. سپس عددی بین ۰۰ تا ۹۹ را با استفاده از کلیدهای عددی صفحه کلید وارد کنید. بعد از وارد کردن عدد، نشانگر راه دور دو بار به سرعت چشمک می زند و نشان می دهد که کد راه دور تغییر کرده است.

### کاربر ۱ / کاربر ۲ / کاربر ۳

عملکرد پیش فرض را برای کاربر ۱، کاربر ۲، یا کاربر ۳ بین الگوی تست، شبکه LAN، CMS، انتخاب حالتهای رنگ، گاما، منبع خودکار، پخش تصویر، تنظیمات لامپ، بزرگنمایی / زوم، MHL، یا دامنه دینامیک اختصاص دهید.

## منوی تنظیم شناسه پخش

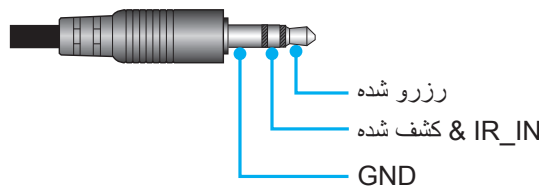
### شناسه پروژکتور

تعریف شناسه را می توان از طریق منو (محدوده ۰-۹۹) انجام داد و به کاربر اجازه می دهد یک پروژکتور مجزا را با استفاده از RS232 کنترل کند.

## تنظیم منوی راه اندازی ۱۲ ولت

### چرخ نگهدارنده ۱۲ ولت

برای فعالسازی یا غیرفعال سازی چرخ نگهدارنده از این قابلیت استفاده کنید.



- خاموش: "خاموش" را برای غیرفعال کردن حالت راه اندازی انتخاب کنید.
- روشن: "روشن" را برای فعال کردن حالت راه اندازی انتخاب کنید.

## تنظیم منوی کنترل HDBaseT

### شبکه

"روشن" را برای تنظیم مسیر پورت سری روی HDBaseT انتخاب کنید.

### RS232

"روشن" را برای تنظیم مسیر پورت سری روی RS232 انتخاب کنید.

# استفاده از پروژکتور

## منوی گزینه های تنظیم

### زبان

منوی OSD چند زبانه را از بین زبان های انگلیسی، آلمانی، فرانسوی، ایتالیایی، اسپانیایی، پرتغالی، چینی ساده، ژاپنی، کره ای و روسی انتخاب کنید.

### تنظیمات منو

محل منو را روی صفحه تنظیم کنید و تنظیمات تایمر منو را بیکربندی کنید.

- **موقعیت منو در صفحه نمایش:** محل قرار گرفتن منو روی صفحه نمایش را انتخاب کنید.
- **زمان سنج منو:** مدت زمان نمایش منوی OSD را بر روی صفحه تنظیم کنید.

### منبع خودکار

این گزینه را انتخاب کنید تا پروژکتور بتواند به صورت خودکار منبع ورودی موجود را پیدا کند.

### منبع تصویر ورودی

منبع ورودی را بین HDMI1، HDMI2، VGA و HDBaseT انتخاب کنید.

**توجه:** گزینه HDBaseT فقط برای مدل های دارای HDBaseT قابل استفاده است.

### ارتفاع زیاد

زمانی که "روشن" انتخاب شود، پنکه ها سریعتر کار می کنند. این خصیصه برای مناطق دارای ارتفاع زیاد که غلظت هوا کمتر است، مناسب است.

### قفل حالت نمایش

"روشن" یا "خاموش" را برای قفل کردن یا باز کردن قفل تنظیمات حالت نمایش تنظیم انتخاب کنید.

### قفل کلید

وقتی عملکرد قفل صفحه کلید "روشن" است، صفحه کلید قفل خواهد شد. با این حال، پروژکتور با استفاده از کنترل از راه دور می تواند کار کند. با انتخاب "خاموش" دوباره می توانید از صفحه کلید دوباره استفاده کنید.

### پنهان کردن اطلاعات

برای مخفی کردن پیام اطلاعاتی این عملکرد را فعال کنید.

- **خاموش:** گزینه "خاموش" را برای نمایش پیام "درحال جستجو" انتخاب کنید.
- **روشن:** برای مخفی کردن پیام اطلاعاتی، "روشن" را انتخاب کنید.

### لوگو

از این عملکرد برای تعیین صفحه شروع دلخواه خود استفاده کنید. تغییرات صورت گرفته در دفعه بعدی روشن شدن پروژکتور اعمال می شوند.

- **پیش فرض:** صفحه شروع پیش فرض.
- **خنثی:** لوگو در صفحه راه اندازی نمایش داده نمی شود.

### رنگ زمینه

وقتی هیچ سیگنالی موجود نیست از این عملکرد برای نمایش رنگ های آبی، قرمز، سبز، خاکستری یا هیچکدام از این موارد استفاده کنید.

### HDMI 1 EQ

مقدار EQ پورت HDMI را روی HDMI1 تنظیم کنید.

### HDMI 2 EQ

مقدار EQ پورت HDMI را روی HDMI2/MHL تنظیم کنید.

### توجه:

- **HDMI EQ** داده سیگنال را تجزیه و تحلیل می کند و انحراف ایجاد شده به دلیل از بین رفتن سیگنال هنگام استفاده از کابل های HDMI طولانی را از بین می برد. گیرنده HDMI همچنین شامل مدار تنظیم زمانبندی است که تغییرات زمانی را از بین برده، سیگنال HDMI را روی بهترین سطح جابجایی بازیابی می کند.
- ۲۱۶۰x۳۸۴۰ در ۶۰ هرتز پیشنهاد می کند از کابل HDMI 4K کمتر از ۵ متر استفاده کنید.
- ۲۱۶۰x۳۸۴۰ در ۳۰ هرتز/۲۵ هرتز/۲۴ هرتز پیشنهاد می کند از کابل HDMI 4K کمتر از ۱۵ متر استفاده کنید.

# استفاده از پروژکتور

## تنظیم منوی بازنشانی روی صفحه

### OSD را مجدداً تنظیم کنید

تنظیمات پیش فرض کارخانه را برای تنظیمات منوی روی صفحه برگردانید.

### تنظیم مجدد بروی تنظیمات پیش فرض

تنظیمات پیش فرض کارخانه را برای همه تنظیمات بر می گرداند.

## منوی شبکه

### منوی LAN شبکه

#### وضعیت شبکه

وضعیت اتصال شبکه را نمایش دهید (فقط خواندنی).

#### آدرس MAC

آدرس MAC (فقط خواندنی) را نمایش دهید.

#### DHCP

برای فعالسازی یا غیرفعال سازی عملکرد DHCP، از این گزینه استفاده کنید.

- روشن: پروژکتور به صورت خودکار یک آدرس IP را از شبکه تان دریافت می کند.
- خاموش: برای تخصیص دادن IP، ماسک شبکه فرعی، دروازه و پیکربندی DNS به صورت دستی.

**توجه:** صفحه فعلی به صورت خودکار مقادیر وارد شده را اعمال می کند.

#### آدرس IP

آدرس IP را نمایش دهید.

#### پوشاننده شبکه فرعی

شماره ماسک شبکه فرعی را نمایش دهید.

#### درگاه

دروازه پیش فرض شبکه متصل به پروژکتور را نمایش دهید.

#### DNS

شماره DNS را نمایش دهید.

### نحوه استفاده از مرورگر وب برای کنترل پروژکتور

- ۱- "روشن" را به گزینه DHCP روی پروژکتور تبدیل کنید تا سرور DHCP بتواند به صورت خودکار یک آدرس IP را اختصاص دهد.
- ۲- مرورگر وب را در کامپیوتر باز کنید و آدرس IP پروژکتور را بنویسید ("شبه < شبکه < LAN < آدرس IP").
- ۳- نام کاربری و رمز عبور را وارد نمایید، و روی "ورود به سیستم" کلیک کنید. رابط وب پیکربندی پروژکتور باز می شود.

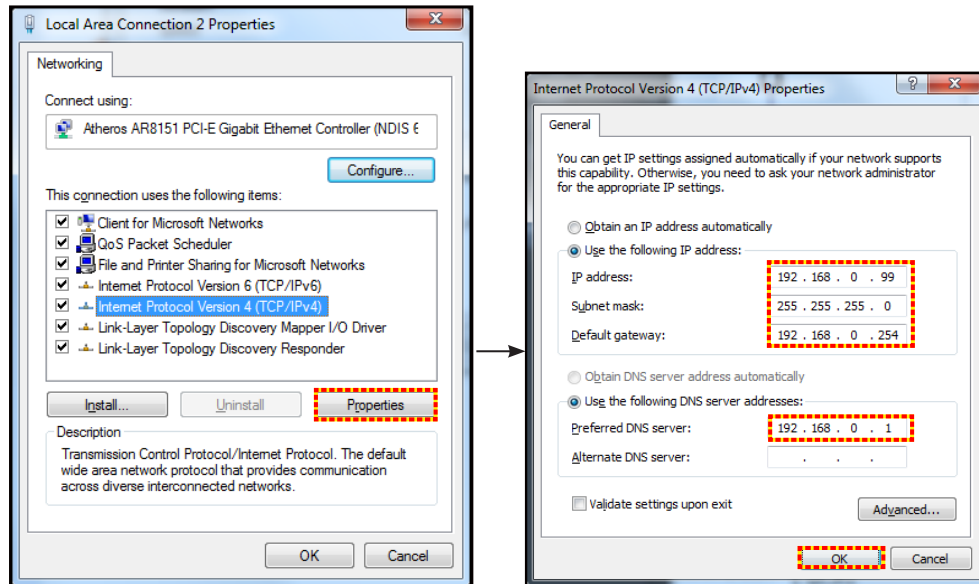
#### **توجه:**

- نام کاربری و رمز عبور پیش فرض، "admin" است.
- مراحل موجود در این قسمت بر اساس سیستم عامل Windows 7 است.

# استفاده از پروژکتور

## برقراری اتصال مستقیم از رایانه به پروژکتور\*

- 1- گزینه DHCP را روی پروژکتور "خاموش" کنید.
- 2- آدرس IP، ماسک شبکه فرعی، دروازه و DNS را روی پروژکتور پیکربندی کنید ("شبکه < شبکه LAN").
- 3- صفحه **شبکه و مرکز اشتراک گذاری** را در کامپیوترتان باز کنید و پارامترهای شبکه مشابه پروژکتور را به کامپیوترتان اختصاص دهید. برای ذخیره پارامترها، روی "تایید" کلیک کنید.



- 4- مرورگر وب را در رایانه تان باز کنید و در قسمت نشانی اینترنتی و آدرس IP موارد تخصیص داده شده در مرحله 3 را بنویسید. سپس کلید "تایید" را فشار دهید.

## تنظیم مجدد

همه مقادیر را به پارامترهای LAN برگردانید.

## منوی کنترل شبکه

### Crestron

از این عملکرد برای انتخاب عملکرد شبکه استفاده کنید (درگاه: ۴۱۷۹۴).  
برای کسب اطلاعات بیشتر، لطفاً از <http://www.crestron.com> و [www.crestron.com/getroomview](http://www.crestron.com/getroomview) دیدن نمایید.

### Extron

از این عملکرد برای انتخاب عملکرد شبکه استفاده کنید (درگاه: ۲۰۲۳).

### لینک پروژکتور

از این عملکرد برای انتخاب عملکرد شبکه استفاده کنید (درگاه: ۴۳۵۲).

### AMX پیدا کردن دستگاه

از این عملکرد برای انتخاب عملکرد شبکه استفاده کنید (درگاه: ۹۱۳۱).

### Telnet

از این عملکرد برای انتخاب عملکرد شبکه استفاده کنید (درگاه: ۲۳).

### HTTP

از این عملکرد برای انتخاب عملکرد شبکه استفاده کنید (درگاه: ۸۰).

### کنترل ۴

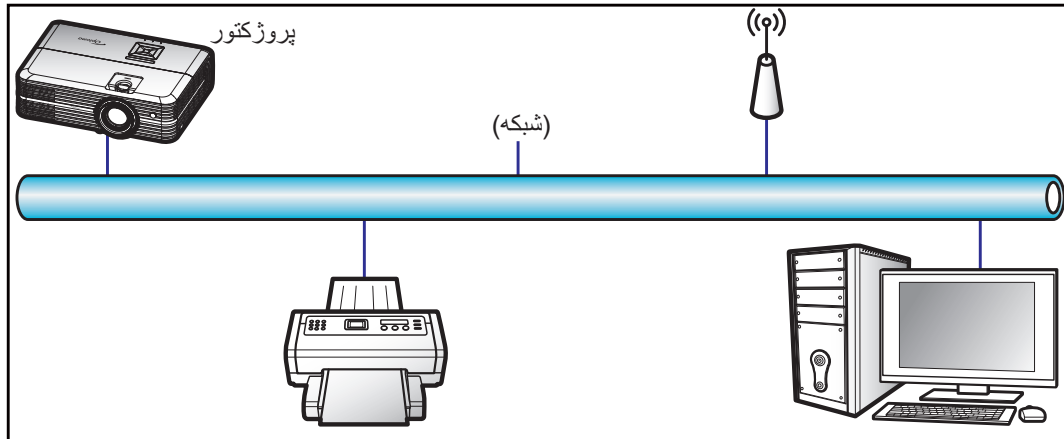
از این عملکرد برای انتخاب عملکرد شبکه استفاده کنید (درگاه: ۴۷۷۴).

# استفاده از پروژکتور

## منوی تنظیمات کنترل شبکه

### قابلیت LAN RJ45

برای سادگی و راحتی عملیات، پروژکتور ویژگی های متنوع مدیریت شبکه سازی و راه دور را ارائه می دهد. قابلیت LAN/RJ45 پروژکتور از طریق یک شبکه، از قبیل مدیریت از راه دور: روشن/خاموش کردن، تنظیمات روشنایی و کنتراست. همچنین می توانید اطلاعات وضعیت پروژکتور را مشاهده کنید مانند موارد زیر: منبع-بیدئو، بی صدا، و غیره.



### قابلیت های ترمینال LAN با سیم

این پروژکتور می تواند با استفاده از یک کامپیوتر (لپ تاپ) یا سایر دستگاه های خارجی از طریق درگاه LAN/RJ45 و Crestron / Extron / AMX (Device Discovery) / PJLink سازگار کنترل شود.

- Crestron علامت تجاری ثبت شده شرکت Crestron Electronics ایالات متحده آمریکا است.
  - Extron علامت تجاری ثبت شده شرکت Extron Electronics ایالات متحده آمریکا است.
  - AMX علامت تجاری ثبت شده شرکت AMX LLC ایالات متحده آمریکا است.
  - از PJLink برای علامت تجاری و لوگوی ثبت در ژاپن، ایالات متحده آمریکا، و سایر کشورها توسط JBMIA استفاده می شود.
- پروژکتور توسط دستورهای خاص کنترل کننده Crestron Electronics و نرم افزار مربوطه، برای نمونه RoomView® پشتیبانی می شود.

<http://www.crestron.com/>

این پروژکتور برای پشتیبانی از دستگاه (های) Extron برای مرجع سازگار است.

<http://www.extron.com/>

این پروژکتور توسط (Device Discovery) AMX پشتیبانی می شود.

<http://www.amx.com/>

این پروژکتور تمام دستورهای PJLink Class1 (نسخه ۱،۰۰) را پشتیبانی می کند.

<http://pjlink.jbmia.or.jp/english/>

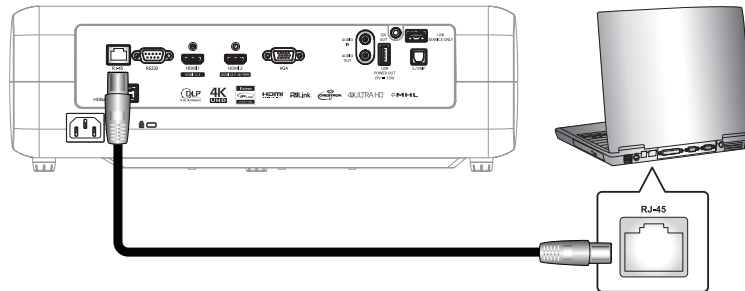
برای کسب اطلاعات بیشتر درباره انواع مختلف دستگاه های خارجی که می توانند به درگاه LAN/RJ45 وصل شوند و از راه دور پخش را کنترل کنند، و نیز دستورهای پشتیبانی شده برای این دستگاه های خارجی، لطفاً به طور مستقیم با خدمات-پشتیبانی تماس بگیرید.



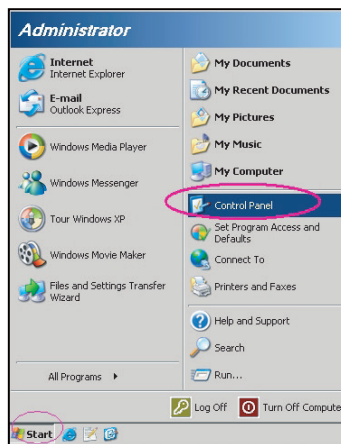
# استفاده از پروژکتور

## LAN RJ45

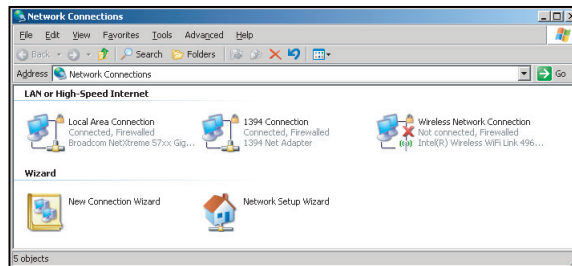
۱- یک کابل RJ45 را به درگاه های RJ45 در پروژکتور و کامپیوتر (لپ تاپ) وصل کنید.



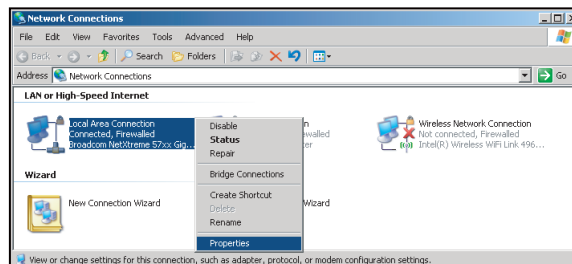
۲- در کامپیوتر (لپ تاپ)، گزینه های شروع < اتصالات شبکه > صفحه کنترل را انتخاب کنید.



۳- روی روی اتصال منطقه محلی کلیک راست کرده و ویژگی ها را انتخاب کنید.

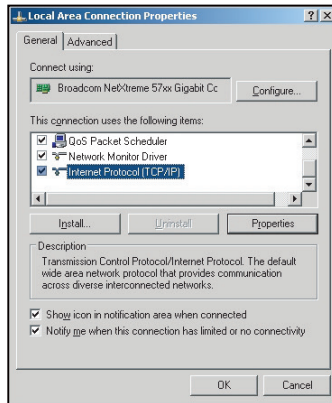


۴- در پنجره ویژگی ها، زبانه عمومی را انتخاب کرده و سپس پروتکل اینترنت (TCP/IP) را انتخاب کنید.

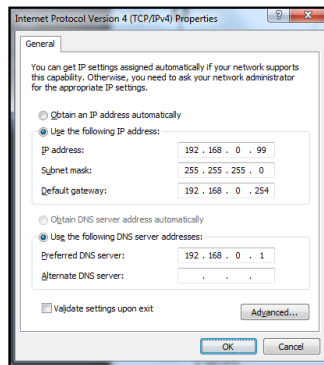


# استفاده از پروژکتور

۵- روی "ویژگی ها" کلیک کنید.



۶- نشانی IP و ماسک شبکه فرعی را وارد کنید، و سپس گزینه "تایید" را فشار دهید.



۷- دکمه "منو" را در پروژکتور فشار دهید.

۸- در پروژکتور شبکه < شبکه LAN را باز کنید.

۹- پارامترهای اتصال زیر را وارد کنید:

— DHCP: خاموش

— آدرس IP: ۱۹۲,۱۶۸,۰,۱۰۰

— پوشاننده شبکه فرعی: ۲۵۵,۲۵۵,۲۵۵,۰

— درگاه: ۱۹۲,۱۶۸,۰,۲۵۴

— DNS: ۱۹۲,۱۶۸,۰,۵۱

۱۰- برای تایید تنظیمات "Enter" را فشار دهید.

۱۱- یک مرورگر وب مانند Microsoft Internet Explorer دارای Adobe Flash Player 9.0 یا جدیدتر را باز کنید.

۱۲- در نوار آدرس، آدرس IP پروژکتور را وارد کنید: ۱۹۲,۱۶۸,۰,۱۰۰.



# استفاده از پروژکتور

۱۳-

"تایید" را فشار دهید.

پروژکتور برای مدیریت از راه دور تنظیم می شود. قابلیت LAN/RJ45 به صورت زیر نمایش داده می شود:

صفحه راه اندازی کلی

صفحه وضعیت سیستم

صفحه راه اندازی شبکه

صفحه راه اندازی پروژکتور

صفحه راه اندازی مجدد

صفحه راه اندازی هشدار

صفحه بازنشانی به موارد پیش فرض

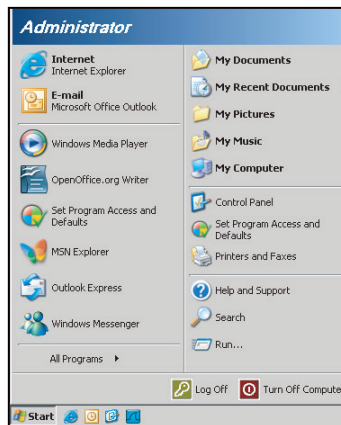
# استفاده از پروژکتور

## RS232 توسط قابلیت Telnet

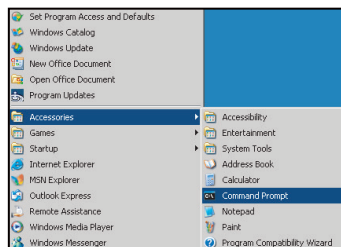
یک روش کنترل دستور RS232 جایگزین، در پروژکتور به نام "RS232 by TELNET" برای رابط LAN/RJ45 وجود دارد.

### راهنمای شروع به کار سریع برای "RS232 by Telnet"

- نشانی IP موجود در OSD پروژکتور را بررسی و دریافت کنید.
- مطمئن شوید که کامپیوتر/لپ تاپ می تواند به صفحه وب پروژکتور دسترسی داشته باشد.
- مطمئن شوید که تنظیمات "دیوار آتش Windows" در صورت فیلتر کردن قابلیت "TELNET" توسط کامپیوتر/لپ تاپ روی غیر فعال تنظیم شده است.



۱- گزینه شروع < همه برنامه ها < وسیله های جانبی < دستور فوری.



۲- قالب دستور را به صورت زیر وارد کنید:

telnet ttt.xxx.yyy.zzz 23 (کلید "تایید" را فشار دهید)

(نشانی-IP پروژکتور: ttt.xxx.yyy.zzz)

۳- اگر اتصال Telnet آماده است، و کاربر می کند ورودی دستور RS232 را داشته باشد، سپس کلید "تایید" فشار داده شده، دستور RS232 قابل اجرا خواهد بود.

### مشخصات برای "RS232 by TELNET":

- ۱- Telnet: TCP
  - ۲- درگاه Telnet: 23 (برای کسب اطلاعات بیشتر، لطفاً با نماینده یا تیم خدمات تماس بگیرید).
  - ۳- ابزار Telnet: Windows "TELNET.exe" (حالت کنسول).
  - ۴- قطع اتصال برای کنترل نرمال RS232-by-Telnet: بسته
  - ۵- ابزار Windows Telnet به طور مستقیم بعد از اتصال TELNET آماده.
- محدودیت ۱ برای Telnet-Control: کمتر از ۵۰ بایت برای بار متوالی شبکه برای برنامه Telnet-Control وجود دارد.
  - محدودیت ۲ برای Telnet-Control: کمتر از ۲۶ بایت برای یک دستور RS232 کامل برای Telnet-Control وجود دارد.
  - محدودیت ۳ برای Telnet-Control: حداقل تأخیر برای دستور RS232 بعدی باید بیش از ۲۰۰ (ms) باشد.

# استفاده از پروژکتور

## منوی اطلاعات

### منوی اطلاعات

اطلاعات پروژکتور را همانطور که در زیر فهرست شده است مشاهده کنید:

- تنظیمی
- شماره سریال
- منبع ورودی تصویر
- وضوح تصویر
- میزان بازیابی
- انتخاب حالت نمایش
- حالت روشن خاموش (آماده باش)
- کارکرد لامپ (ساعت)
- وضعیت شبکه
- آدرس IP
- شناسه پروژکتور
- شدت رنگ
- فرمت رنگ
- ساعات استفاده از فیلتر
- انتخاب حالت‌های روشنایی
- نسخه نرم افزار

## تعویض لامپ

پروژکتور به صورت خودکار طول عمر مفید لامپ را تشخیص می دهد. وقتی عمر لامپ دارد تمام می شود، یک پیام هشدار روی صفحه ظاهر خواهد شد.



در صورت مشاهده این پیام، برای تعویض لامپ لطفاً در اسرع وقت با فروشنده یا مرکز خدمات محل خود تماس بگیرید. قبل از تعویض لامپ، اطمینان حاصل کنید که پروژکتور حداقل به مدت ۳۰ دقیقه خاموش بوده و خنک شده است.



هشدار: در صورتی که پروژکتور به سقف وصل است، لطفاً در هنگام باز کردن صفحه دسترسی لامپ با احتیاط عمل کنید. در صورتی که لامپ پروژکتور متصل به سقف را تعویض می کنید، پیشنهاد می شود از عینک محافظ استفاده نمایید. مراقب باشید تا در صورت وجود قطعات شل درون دستگاه، قطعات از پروژکتور به بیرون پرتاب نشوند.



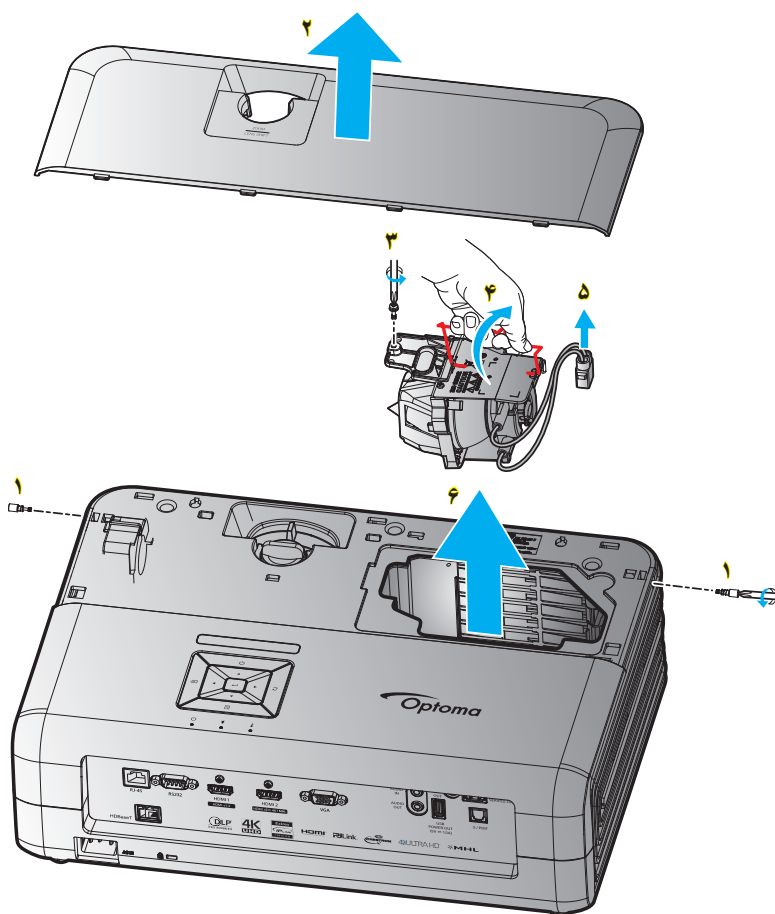
هشدار: محفظه لامپ گرم است! پیش از تعویض لامپ، اجازه دهید خنک شود!



هشدار: برای کاهش خطر بروز صدمات جسمی، مدول لامپ را نیندازید یا به لامپ دست نزنید. لامپ در صورت افتادن ممکن است شکسته شده و باعث بروز صدمات جسمی شود.



## تعویض لامپ (ادامه دارد)



مراحل انجام کار:

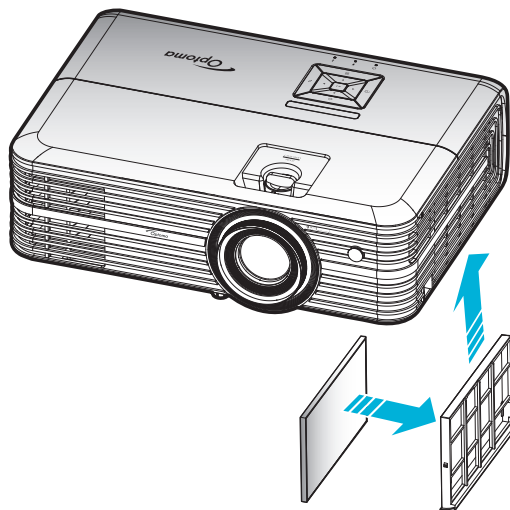
- ۱- با فشردن دکمه "⏻" از روی کنترل از راه دور یا صفحه کلید پروژکتور، دستگاه را خاموش کنید.
- ۲- حداقل ۳۰ دقیقه به پروژکتور فرصت دهید تا خنک شود.
- ۳- سیم برق را جدا کنید.
- ۴- پیچ را از روی روکش بالایی باز کنید. ۱
- ۵- روکش بالایی را جدا کنید. ۲
- ۶- پیچ روی مدول لامپ را بردارید. ۳
- ۷- دسته لامپ را بلند کنید. ۴
- ۸- سیم لامپ را بردارید. ۵
- ۹- مدول لامپ را به دقت جدا کنید. ۶
- ۱۰- برای تعویض مدول لامپ، مراحل بالا را از انتها به ابتدا انجام دهید.
- ۱۱- پروژکتور را روشن کنید و تایمر لامپ را ریست کنید.
- ۱۲- تنظیم مجدد لامپ: (i) ← "Menu" ← (ii) را فشار دهید و "تنظیمات" ← (iii) و "تنظیمات لامپ" ← (iv) و "تنظیم مجدد لامپ" ← (v) و "بله" را انتخاب کنید.

### توجه:

- در صورتی که پوشش لامپ بر روی پروژکتور قرار نگرفته است، نمی توان پروژکتور را روشن کرد.
- محیط شیشه ای لامپ را لمس نکنید. چربی دست می تواند باعث شکستن لامپ شود. در صورتی که به طور تصادفی مدول لامپ را لمس کردید، از یک پارچه خشک برای تمیز کردن آن استفاده کنید.

## نصب و تمیز کردن فیلتر گرد و خاک

نصب فیلتر گرد و خاک



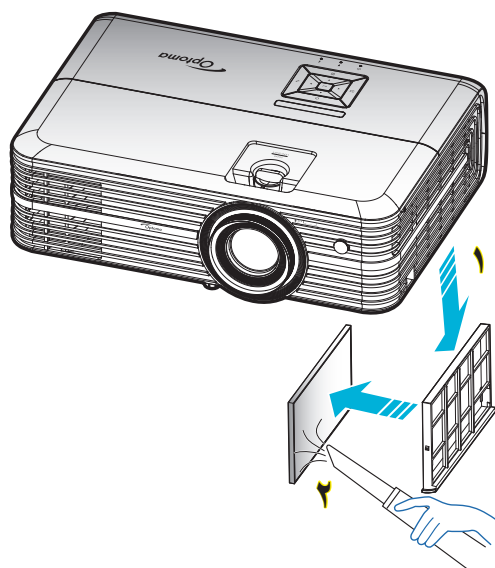
**توجه:** فیلترهای گرد و خاک فقط در برخی مناطق که گرد و خاک زیادی در آنها وجود دارد لازم است.

### تمیز کردن فیلتر گرد و خاک

توصیه می‌کنیم که هر سه ماه یکبار فیلتر گرد و خاک را تمیز کنید. اگر از پروژکتور در یک محیط پر گرد و خاک استفاده می‌کنید، آن را در دفعات بیشتری تمییز کنید.

مراحل انجام کار:

- ۱- با فشردن دکمه "⏻" از روی کنترل از راه دور یا صفحه کلید پروژکتور، دستگاه را خاموش کنید.
- ۲- سیم برق را جدا کنید.
- ۳- قسمت فیلتر گرد و خاک را به سمت پایین بکشید تا جدا شود و از کف پروژکتور خارج شود. ۱
- ۴- فیلتر هوا را به دقت جدا کنید. سپس فیلتر گرد و خاک را تمیز کرده یا جابجا کنید. ۲
- ۵- برای نصب فیلتر گرد و خاک، مراحل قبلی را به صورت معکوس انجام دهید.





## وضوح های سازگار

## دیجیتال (HDMI 1.4)

وضوح طبیعی: ۳۸۴۰ × ۲۱۶۰ در ۳۰ هرتز

زمانبندی تنظیم شده	زمانبندی استاندارد	زمانبندی توصیف کننده - B0 (زمانبندی جزئیات)	حالت ویدیوی پشتیبانی شده	زمانبندی توصیف کننده - B1 (زمانبندی جزئیات)
۷۲۰ × ۴۰۰ در ۷۰ هرتز	۱۲۸۰ × ۷۲۰ در ۶۰ هرتز	۳۸۴۰ × ۲۱۶۰ در ۳۰ هرتز (پیش فرض)	۷۲۰ × ۴۸۰i در ۶۰ هرتز ۹:۱۶	۱۹۲۰ × ۱۰۸۰p در ۶۰ هرتز
۶۴۰ × ۴۸۰ در ۶۰ هرتز	۱۲۸۰ × ۸۰۰ در ۶۰ هرتز		۷۲۰ × ۴۸۰p در ۶۰ هرتز ۳:۴	۱۳۶۶ × ۷۶۸ در ۶۰ هرتز
۶۴۰ × ۴۸۰ در ۶۷ هرتز	۱۲۸۰ × ۱۰۲۴ در ۶۰ هرتز		۷۲۰ × ۴۸۰p در ۶۰ هرتز ۹:۱۶	۱۹۲۰ × ۱۰۸۰p در ۱۲۰ هرتز
۶۴۰ × ۴۸۰ در ۷۲ هرتز	۱۲۰۰ × ۱۹۲۰ در ۶۰ هرتز (کاهش یافته)		۷۲۰ × ۵۷۶i در ۵۰ هرتز ۹:۱۶	
۶۴۰ × ۴۸۰ در ۷۵ هرتز	۶۴۰ × ۴۸۰ در ۱۲۰ هرتز		۷۲۰ × ۵۷۶p در ۵۰ هرتز ۳:۴	
۸۰۰ × ۶۰۰ در ۵۶ هرتز	۸۰۰ × ۶۰۰ در ۱۲۰ هرتز		۷۲۰ × ۵۷۶p در ۵۰ هرتز ۹:۱۶	
۸۰۰ × ۶۰۰ در ۶۰ هرتز	۱۰۲۴ × ۷۶۸ در ۱۲۰ هرتز		۱۲۸۰ × ۷۲۰p در ۶۰ هرتز ۹:۱۶	
۸۰۰ × ۶۰۰ در ۷۲ هرتز	۱۲۸۰ × ۸۰۰ در ۱۲۰ هرتز		۱۲۸۰ × ۷۲۰p در ۵۰ هرتز ۹:۱۶	
۸۰۰ × ۶۰۰ در ۷۵ هرتز			۱۹۲۰ × ۱۰۸۰i در ۶۰ هرتز ۹:۱۶	
۸۳۲ × ۶۲۴ در ۷۵ هرتز			۱۹۲۰ × ۱۰۸۰i در ۵۰ هرتز ۹:۱۶	
۱۰۲۴ × ۷۶۸ در ۶۰ هرتز			۱۹۲۰ × ۱۰۸۰p در ۶۰ هرتز ۹:۱۶	
۱۰۲۴ × ۷۶۸ در ۷۰ هرتز			۱۹۲۰ × ۱۰۸۰p در ۵۰ هرتز ۹:۱۶	
۱۰۲۴ × ۷۶۸ در ۷۵ هرتز			۱۹۲۰ × ۱۰۸۰p در ۲۴ هرتز ۹:۱۶	
۱۰۲۴ × ۷۶۸ در ۷۵ هرتز			۳۸۴۰ × ۲۱۶۰ در ۲۴ هرتز	
			۳۸۴۰ × ۲۱۶۰ در ۲۵ هرتز	
			۳۸۴۰ × ۲۱۶۰ در ۳۰ هرتز	
			۴۰۹۶ × ۲۱۶۰ در ۲۴ هرتز	
				زمانبندی سازنده:
				۱۱۵۲ × ۸۷۰ در ۷۵ هرتز

## دیجیتال (HDMI 2.0)

وضوح طبیعی: ۳۸۴۰ × ۲۱۶۰ در ۶۰ هرتز

B0/زمان تنظیم شده	B0/زمان استاندارد	B1/حالت ویدیو	B1/زمان دقیق
۷۲۰ × ۴۰۰ در ۷۰ هرتز	۱۲۸۰ × ۷۲۰ در ۶۰ هرتز	۷۲۰ × ۴۸۰i در ۶۰ هرتز ۹:۱۶	۱۹۲۰ × ۱۰۸۰p در ۱۲۰ هرتز
۶۴۰ × ۴۸۰ در ۶۰ هرتز	۱۲۸۰ × ۸۰۰ در ۶۰ هرتز	۷۲۰ × ۴۸۰p در ۶۰ هرتز ۳:۴	۱۳۶۶ × ۷۶۸ در ۶۰ هرتز
۶۴۰ × ۴۸۰ در ۶۷ هرتز	۱۲۸۰ × ۱۰۲۴ در ۶۰ هرتز	۷۲۰ × ۴۸۰p در ۶۰ هرتز ۹:۱۶	
۶۴۰ × ۴۸۰ در ۷۲ هرتز	۱۲۰۰ × ۱۹۲۰ در ۶۰ هرتز (کاهش یافته)	۷۲۰ × ۵۷۶i در ۵۰ هرتز ۹:۱۶	
۶۴۰ × ۴۸۰ در ۷۵ هرتز	۶۴۰ × ۴۸۰ در ۱۲۰ هرتز	۷۲۰ × ۵۷۶p در ۵۰ هرتز ۳:۴	
۸۰۰ × ۶۰۰ در ۵۶ هرتز	۸۰۰ × ۶۰۰ در ۱۲۰ هرتز	۷۲۰ × ۵۷۶p در ۵۰ هرتز ۹:۱۶	
۸۰۰ × ۶۰۰ در ۶۰ هرتز	۱۰۲۴ × ۷۶۸ در ۱۲۰ هرتز	۱۲۸۰ × ۷۲۰p در ۶۰ هرتز ۹:۱۶	
۸۰۰ × ۶۰۰ در ۷۲ هرتز	۱۲۸۰ × ۸۰۰ در ۱۲۰ هرتز	۱۲۸۰ × ۷۲۰p در ۵۰ هرتز ۹:۱۶	
۸۰۰ × ۶۰۰ در ۷۵ هرتز		۱۹۲۰ × ۱۰۸۰i در ۶۰ هرتز ۹:۱۶	
۸۳۲ × ۶۲۴ در ۷۵ هرتز		۱۹۲۰ × ۱۰۸۰i در ۵۰ هرتز ۹:۱۶	
۱۰۲۴ × ۷۶۸ در ۶۰ هرتز		۱۹۲۰ × ۱۰۸۰p در ۶۰ هرتز ۹:۱۶	
۱۰۲۴ × ۷۶۸ در ۷۰ هرتز		۱۹۲۰ × ۱۰۸۰p در ۵۰ هرتز ۹:۱۶	
۱۰۲۴ × ۷۶۸ در ۷۵ هرتز		۱۹۲۰ × ۱۰۸۰p در ۲۴ هرتز ۹:۱۶	
		۳۸۴۰ × ۲۱۶۰ در ۲۴ هرتز	
		۳۸۴۰ × ۲۱۶۰ در ۲۵ هرتز	
		۳۸۴۰ × ۲۱۶۰ در ۳۰ هرتز	
		۳۸۴۰ × ۲۱۶۰ در ۵۰ هرتز	
		۳۸۴۰ × ۲۱۶۰ در ۶۰ هرتز	
			زمانبندی سازنده:
			۱۱۵۲ × ۸۷۰ در ۷۵ هرتز

## اطلاعات بیشتر

B1/زمان دقیق	B1/حالت ویدئو	B0/زمان استاندارد	B0/زمان تنظیم شده
	۲۴ هرتز در ۲۱۶۰ × ۴۰۹۶		
	۲۵ هرتز در ۲۱۶۰ × ۴۰۹۶		
	۳۰ هرتز در ۲۱۶۰ × ۴۰۹۶		
	۵۰ هرتز در ۲۱۶۰ × ۴۰۹۶		
	۶۰ هرتز در ۲۱۶۰ × ۴۰۹۶		

**توجه:** پشتیبانی شده ۱۹۲۰ × ۱۰۸۰ در ۵۰ هرتز.

### آنالوگ

وضوح طبیعی: ۱۹۲۰ × ۱۰۸۰ در ۶۰ هرتز

B1/زمان دقیق	B0/زمان دقیق	B0/زمان استاندارد	B0/زمان تنظیم شده
۶۰ هرتز در ۷۶۸ × ۱۳۶۶	۶۰ هرتز (پیش فرض) در ۱۰۸۰ × ۱۹۲۰	۶۰ هرتز در ۷۲۰ × ۱۲۸۰	۷۰ هرتز در ۴۰۰ × ۷۲۰
۱۲۰ هرتز (RB) در ۸۰۰ × ۱۲۸۰		۶۰ هرتز در ۸۰۰ × ۱۲۸۰	۶۰ هرتز در ۴۸۰ × ۶۴۰
		۶۰ هرتز در ۱۰۲۴ × ۱۲۸۰	۶۷ هرتز در ۴۸۰ × ۶۴۰
		۶۰ هرتز (RB) در ۱۲۰۰ × ۱۹۰۰	۷۲ هرتز در ۴۸۰ × ۶۴۰
		۱۲۰ هرتز در ۴۸۰ × ۶۴۰	۷۵ هرتز در ۴۸۰ × ۶۴۰
		۱۲۰ هرتز در ۸۰۰ × ۸۰۰	۵۶ هرتز در ۶۰۰ × ۸۰۰
		۱۲۰ هرتز در ۷۶۸ × ۱۰۲۴	۶۰ هرتز در ۶۰۰ × ۸۰۰
			۷۲ هرتز در ۶۰۰ × ۸۰۰
			۷۵ هرتز در ۶۰۰ × ۸۰۰
			۷۵ هرتز در ۶۲۴ × ۸۳۲
			۶۰ هرتز در ۷۶۸ × ۱۰۲۴
			۷۰ هرتز در ۷۶۸ × ۱۰۲۴
			۷۵ هرتز در ۷۶۸ × ۱۰۲۴
			۷۵ هرتز در ۱۰۲۴ × ۱۲۸۰
			زمانبندی سازنده:
			۷۵ هرتز در ۸۷۰ × ۱۱۵۲

**توجه:** پشتیبانی شده ۱۹۲۰ × ۱۰۸۰ در ۵۰ هرتز.

# اطلاعات بیشتر

## اندازه تصویر و فاصله پخش

حداکثر انحراف (Hd)		حداقل انحراف (Hd)		فاصله پروژکتور (D)				اندازه صفحه عرض X ارتفاع				طول مورب (اینچ) اندازه صفحه ۹:۱۶
				(فوت)		(متر)		(فوت)		(متر)		
(فوت)	(متر)	(فوت)	(متر)	تله	عریض	تله	عریض	ارتفاع	عرض	ارتفاع	عرض	
۰,۱۶	۰,۰۵	۰,۰۰	۰,۰۰	۴,۲۷	۲,۶۶	۱,۳۰	۰,۸۱	۱,۰۸	۱,۹۲	۰,۳۳	۰,۵۹	۲۶,۴۵
۰,۲۵	۰,۰۷	۰,۰۰	۰,۰۰	۶,۴۶	۴,۰۴	۱,۹۷	۱,۲۳	۱,۶۳	۲,۹۱	۰,۵۰	۰,۸۹	۴۰,۰۰
۰,۳۷	۰,۱۱	۰,۰۰	۰,۰۰	۹,۶۸	۶,۰۷	۲,۹۵	۱,۸۵	۲,۴۵	۴,۳۶	۰,۷۵	۱,۳۳	۶۰,۰۰
۰,۴۳	۰,۱۳	۰,۰۰	۰,۰۰	۱۱,۲۹	۷,۰۵	۳,۴۴	۲,۱۵	۲,۸۶	۵,۰۸	۰,۸۷	۱,۵۵	۷۰,۰۰
۰,۴۹	۰,۱۵	۰,۰۰	۰,۰۰	۱۲,۸۹	۸,۰۷	۳,۹۳	۲,۴۶	۳,۲۷	۵,۸۱	۱,۰۰	۱,۷۷	۸۰,۰۰
۰,۵۵	۰,۱۷	۰,۰۰	۰,۰۰	۱۴,۵۰	۹,۰۹	۴,۴۲	۲,۷۷	۳,۶۸	۶,۵۴	۱,۱۲	۱,۹۹	۹۰,۰۰
۰,۶۱	۰,۱۹	۰,۰۰	۰,۰۰	۱۶,۱۱	۱۰,۱۰	۴,۹۱	۳,۰۸	۴,۰۹	۷,۲۶	۱,۲۵	۲,۲۱	۱۰۰,۰۰
۰,۷۴	۰,۲۲	۰,۰۰	۰,۰۰	۱۹,۳۶	۱۲,۱۱	۵,۹۰	۳,۶۹	۴,۹۰	۸,۷۲	۱,۴۹	۲,۶۶	۱۲۰,۰۰
۰,۹۲	۰,۲۸	۰,۰۰	۰,۰۰	۲۴,۱۸	۱۵,۱۶	۷,۳۷	۴,۶۲	۶,۱۳	۱۰,۸۹	۱,۸۷	۳,۳۲	۱۵۰,۰۰
۱,۱۰	۰,۳۴	۰,۰۰	۰,۰۰	۲۹,۰۴	۱۸,۱۸	۸,۸۵	۵,۵۴	۷,۳۵	۱۳,۰۷	۲,۲۴	۳,۹۸	۱۸۰,۰۰
۱,۵۳	۰,۴۷	۰,۰۰	۰,۰۰	۴۰,۳۲	۲۵,۲۳	۱۲,۲۹	۷,۶۹	۱۰,۲۱	۱۸,۱۶	۳,۱۱	۵,۵۳	۲۵۰,۰۰
۱,۸۵	۰,۵۶	۰,۰۰	۰,۰۰	۴۸,۷۲	۳۰,۵۱	۱۴,۸۵	۹,۳۰	۱۲,۳۵	۲۱,۹۵	۳,۷۶	۶,۶۹	۳۰۲,۲۰

**توجه:** اندازه تصویر و فاصله به متر و فوت است.

حداکثر انحراف (Hd)		حداقل انحراف (Hd)		فاصله پروژکتور (D)				اندازه صفحه عرض X ارتفاع				طول مورب (اینچ) اندازه صفحه ۹:۱۶
				(اینچ)		(متر)		(اینچ)		(متر)		
(اینچ)	(متر)	(اینچ)	(متر)	تله	عریض	تله	عریض	ارتفاع	عرض	ارتفاع	عرض	
۱,۹۵	۰,۰۵	۰,۰۰	۰,۰۰	۵۱,۱۸	۳۱,۸۹	۱,۳۰	۰,۸۱	۱۲,۹۷	۲۳,۰۵	۰,۳۳	۰,۵۹	۲۶,۴۵
۲,۹۴	۰,۰۷	۰,۰۰	۰,۰۰	۷۷,۵۶	۴۸,۴۳	۱,۹۷	۱,۲۳	۱۹,۶۱	۳۴,۸۶	۰,۵۰	۰,۸۹	۴۰,۰۰
۴,۴۱	۰,۱۱	۰,۰۰	۰,۰۰	۱۱۶,۱۴	۷۲,۸۳	۲,۹۵	۱,۸۵	۲۹,۴۲	۵۲,۲۹	۰,۷۵	۱,۳۳	۶۰,۰۰
۵,۱۵	۰,۱۳	۰,۰۰	۰,۰۰	۱۳۵,۴۳	۸۴,۶۵	۳,۴۴	۲,۱۵	۳۴,۳۲	۶۱,۰۱	۰,۸۷	۱,۵۵	۷۰,۰۰
۵,۸۸	۰,۱۵	۰,۰۰	۰,۰۰	۱۵۴,۷۲	۹۶,۸۵	۳,۹۳	۲,۴۶	۳۹,۲۲	۶۹,۷۳	۱,۰۰	۱,۷۷	۸۰,۰۰
۶,۶۲	۰,۱۷	۰,۰۰	۰,۰۰	۱۷۴,۰۲	۱۰۹,۰۶	۴,۴۲	۲,۷۷	۴۴,۱۲	۷۸,۴۴	۱,۱۲	۱,۹۹	۹۰,۰۰
۷,۳۵	۰,۱۹	۰,۰۰	۰,۰۰	۱۹۳,۳۱	۱۲۱,۲۶	۴,۹۱	۳,۰۸	۴۹,۰۳	۸۷,۱۶	۱,۲۵	۲,۲۱	۱۰۰,۰۰
۸,۸۲	۰,۲۲	۰,۰۰	۰,۰۰	۲۳۲,۲۸	۱۴۵,۲۸	۵,۹۰	۳,۶۹	۵۸,۸۳	۱۰۴,۵۹	۱,۴۹	۲,۶۶	۱۲۰,۰۰
۱۱,۰۳	۰,۲۸	۰,۰۰	۰,۰۰	۲۹۰,۱۶	۱۸۱,۸۹	۷,۳۷	۴,۶۲	۷۳,۵۴	۱۳۰,۷۴	۱,۸۷	۳,۳۲	۱۵۰,۰۰
۱۳,۲۴	۰,۳۴	۰,۰۰	۰,۰۰	۳۴۸,۴۳	۲۱۸,۱۱	۸,۸۵	۵,۵۴	۸۸,۲۵	۱۵۶,۸۸	۲,۲۴	۳,۹۸	۱۸۰,۰۰
۱۸,۳۸	۰,۴۷	۰,۰۰	۰,۰۰	۴۸۳,۸۶	۳۰۲,۷۶	۱۲,۲۹	۷,۶۹	۱۲۲,۵۷	۲۱۷,۸۹	۳,۱۱	۵,۵۳	۲۵۰,۰۰
۲۲,۲۲	۰,۵۶	۰,۰۰	۰,۰۰	۵۸۴,۶۵	۳۶۶,۱۴	۱۴,۸۵	۹,۳۰	۱۴۸,۱۶	۲۶۳,۳۹	۳,۷۶	۶,۶۹	۳۰۲,۲۰

**توجه:** اندازه تصویر و فاصله به متر و اینچ است.

# اطلاعات بیشتر

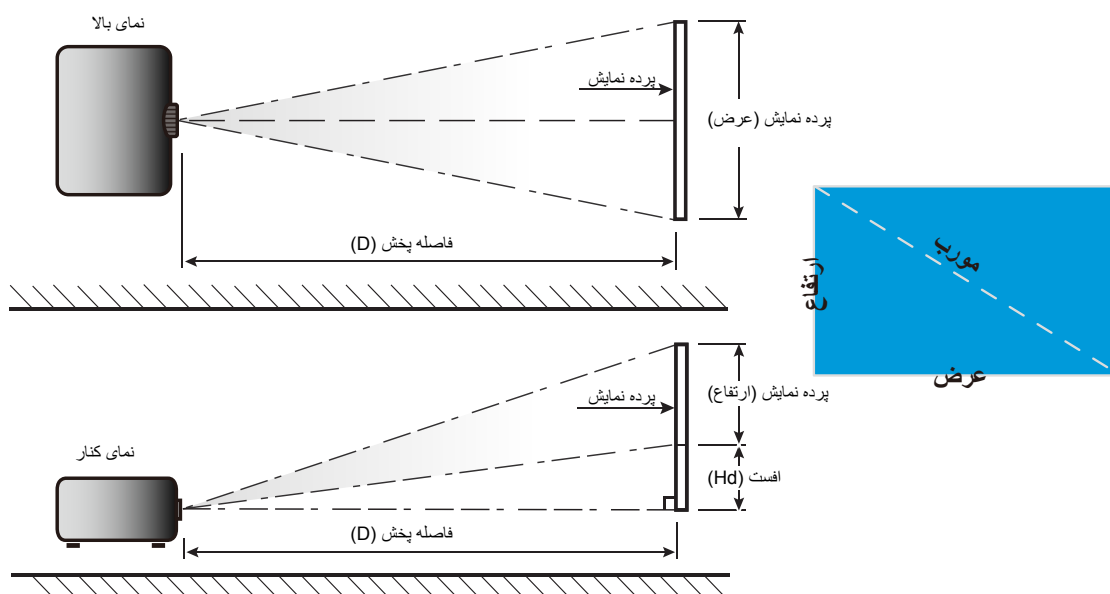
برای مدل لنز کوتاه برد

حداکثر انحراف (Hd)		حداقل انحراف (Hd)		فاصله پروژکتور (D)				اندازه صفحه عرض X ارتفاع				طول مورب (اینچ) اندازه صفحه ۹:۱۶
				(فوت)		(متر)		(فوت)		(متر)		
(فوت)	(متر)	(فوت)	(متر)	تله	عریض	تله	عریض	ارتفاع	عرض	ارتفاع	عرض	
۰,۱۲	۰,۰۴	۰,۰۰	۰,۰۰	۱,۶۴	۱,۶۴	۰,۵۰	۰,۵۰	۱,۱۸	۲,۱۰	۰,۳۶	۰,۶۴	۲۸,۸۹
۰,۱۶	۰,۰۵	۰,۰۰	۰,۰۰	۲,۲۶	۲,۲۶	۰,۶۹	۰,۶۹	۱,۶۳	۲,۹۱	۰,۵۰	۰,۸۹	۴۰,۰۰
۰,۲۵	۰,۰۷	۰,۰۰	۰,۰۰	۳,۴۱	۳,۴۱	۱,۰۴	۱,۰۴	۲,۴۵	۴,۳۶	۰,۷۵	۱,۳۳	۶۰,۰۰
۰,۲۹	۰,۰۹	۰,۰۰	۰,۰۰	۳,۹۷	۳,۹۷	۱,۲۱	۱,۲۱	۲,۸۶	۵,۰۸	۰,۸۷	۱,۵۵	۷۰,۰۰
۰,۳۳	۰,۱۰	۰,۰۰	۰,۰۰	۴,۵۳	۴,۵۳	۱,۳۸	۱,۳۸	۳,۲۷	۵,۸۱	۱,۰۰	۱,۷۷	۸۰,۰۰
۰,۳۷	۰,۱۱	۰,۰۰	۰,۰۰	۵,۱۲	۵,۱۲	۱,۵۶	۱,۵۶	۳,۶۸	۶,۵۴	۱,۱۲	۱,۹۹	۹۰,۰۰
۰,۴۱	۰,۱۲	۰,۰۰	۰,۰۰	۵,۶۸	۵,۶۸	۱,۷۳	۱,۷۳	۴,۰۹	۷,۲۶	۱,۲۵	۲,۲۱	۱۰۰,۰۰
۰,۴۹	۰,۱۵	۰,۰۰	۰,۰۰	۶,۸۲	۶,۸۲	۲,۰۸	۲,۰۸	۴,۹۰	۸,۷۲	۱,۴۹	۲,۶۶	۱۲۰,۰۰
۰,۶۱	۰,۱۹	۰,۰۰	۰,۰۰	۸,۵۳	۸,۵۳	۲,۶۰	۲,۶۰	۶,۱۳	۱۰,۸۹	۱,۸۷	۳,۳۲	۱۵۰,۰۰
۰,۷۴	۰,۲۲	۰,۰۰	۰,۰۰	۱۰,۲۴	۱۰,۲۴	۳,۱۲	۳,۱۲	۷,۳۵	۱۳,۰۷	۲,۲۴	۳,۹۸	۱۸۰,۰۰
۱,۰۲	۰,۳۱	۰,۰۰	۰,۰۰	۱۴,۲۱	۱۴,۲۱	۴,۳۳	۴,۳۳	۱۰,۲۱	۱۸,۱۶	۳,۱۱	۵,۵۳	۲۵۰,۰۰
۱,۲۳	۰,۳۷	۰,۰۰	۰,۰۰	۱۷,۰۶	۱۷,۰۶	۵,۲۰	۵,۲۰	۱۲,۲۸	۲۱,۸۲	۳,۷۴	۶,۶۵	۳۰۰,۴۶

**توجه:** اندازه تصویر و فاصله به متر و فوت است.

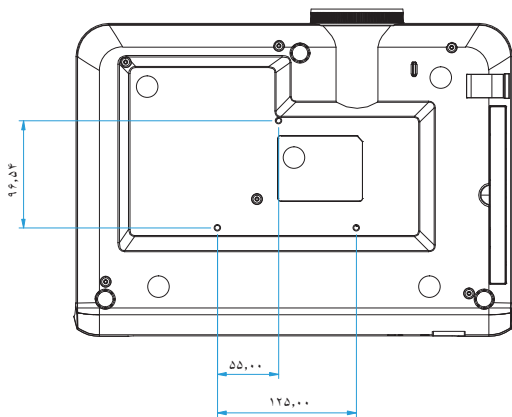
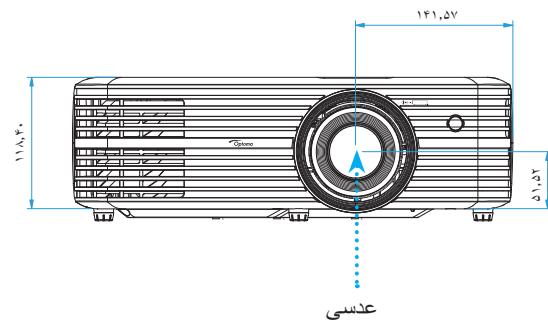
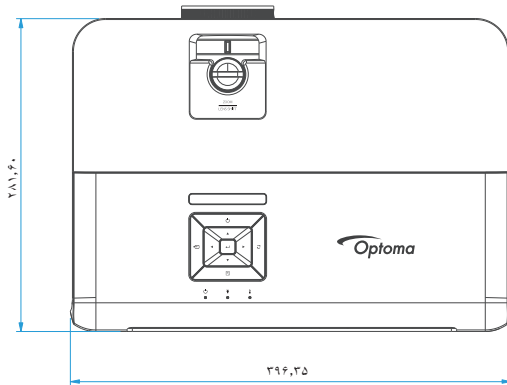
حداکثر انحراف (Hd)		حداقل انحراف (Hd)		فاصله پروژکتور (D)				اندازه صفحه عرض X ارتفاع				طول مورب (اینچ) اندازه صفحه ۹:۱۶
				(اینچ)		(متر)		(اینچ)		(متر)		
(اینچ)	(متر)	(اینچ)	(متر)	تله	عریض	تله	عریض	ارتفاع	عرض	ارتفاع	عرض	
۱,۴۲	۰,۰۴	۰,۰۰	۰,۰۰	۱۹,۶۹	۱۹,۶۹	۰,۵۰	۰,۵۰	۱۴,۱۶	۲۵,۱۸	۰,۳۶	۰,۶۴	۲۸,۸۹
۱,۹۶	۰,۰۵	۰,۰۰	۰,۰۰	۲۷,۱۷	۲۷,۱۷	۰,۶۹	۰,۶۹	۱۹,۶۱	۳۴,۸۶	۰,۵۰	۰,۸۹	۴۰,۰۰
۲,۹۴	۰,۰۷	۰,۰۰	۰,۰۰	۴۰,۹۴	۴۰,۹۴	۱,۰۴	۱,۰۴	۲۹,۴۲	۵۲,۲۹	۰,۷۵	۱,۳۳	۶۰,۰۰
۳,۴۳	۰,۰۹	۰,۰۰	۰,۰۰	۴۷,۶۴	۴۷,۶۴	۱,۲۱	۱,۲۱	۳۴,۳۲	۶۱,۰۱	۰,۸۷	۱,۵۵	۷۰,۰۰
۳,۹۲	۰,۱۰	۰,۰۰	۰,۰۰	۵۴,۳۳	۵۴,۳۳	۱,۳۸	۱,۳۸	۳۹,۲۲	۶۹,۷۳	۱,۰۰	۱,۷۷	۸۰,۰۰
۴,۴۱	۰,۱۱	۰,۰۰	۰,۰۰	۶۱,۴۲	۶۱,۴۲	۱,۵۶	۱,۵۶	۴۴,۱۲	۷۸,۴۴	۱,۱۲	۱,۹۹	۹۰,۰۰
۴,۹۰	۰,۱۲	۰,۰۰	۰,۰۰	۶۸,۱۱	۶۸,۱۱	۱,۷۳	۱,۷۳	۴۹,۰۳	۸۷,۱۶	۱,۲۵	۲,۲۱	۱۰۰,۰۰
۵,۸۸	۰,۱۵	۰,۰۰	۰,۰۰	۸۱,۸۹	۸۱,۸۹	۲,۰۸	۲,۰۸	۵۸,۸۳	۱۰۴,۵۹	۱,۴۹	۲,۶۶	۱۲۰,۰۰
۷,۳۵	۰,۱۹	۰,۰۰	۰,۰۰	۱۰۲,۳۶	۱۰۲,۳۶	۲,۶۰	۲,۶۰	۷۳,۵۴	۱۳۰,۷۴	۱,۸۷	۳,۳۲	۱۵۰,۰۰
۸,۸۲	۰,۲۲	۰,۰۰	۰,۰۰	۱۲۲,۸۳	۱۲۲,۸۳	۳,۱۲	۳,۱۲	۸۸,۲۵	۱۵۶,۸۸	۲,۲۴	۳,۹۸	۱۸۰,۰۰
۱۲,۲۶	۰,۳۱	۰,۰۰	۰,۰۰	۱۷۰,۴۷	۱۷۰,۴۷	۴,۳۳	۴,۳۳	۱۲۲,۵۷	۲۱۷,۸۹	۳,۱۱	۵,۵۳	۲۵۰,۰۰
۱۴,۷۳	۰,۳۷	۰,۰۰	۰,۰۰	۲۰۴,۷۲	۲۰۴,۷۲	۵,۲۰	۵,۲۰	۱۴۷,۳۰	۲۶۱,۸۷	۳,۷۴	۶,۶۵	۳۰۰,۴۶

**توجه:** اندازه تصویر و فاصله به متر و اینچ است.



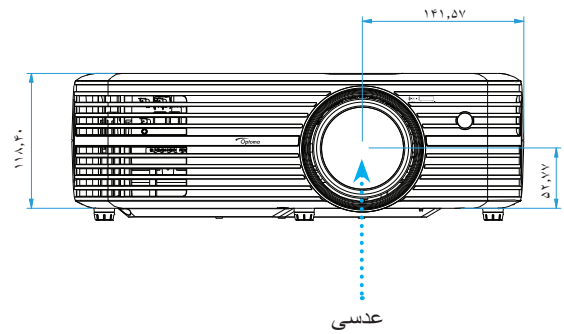
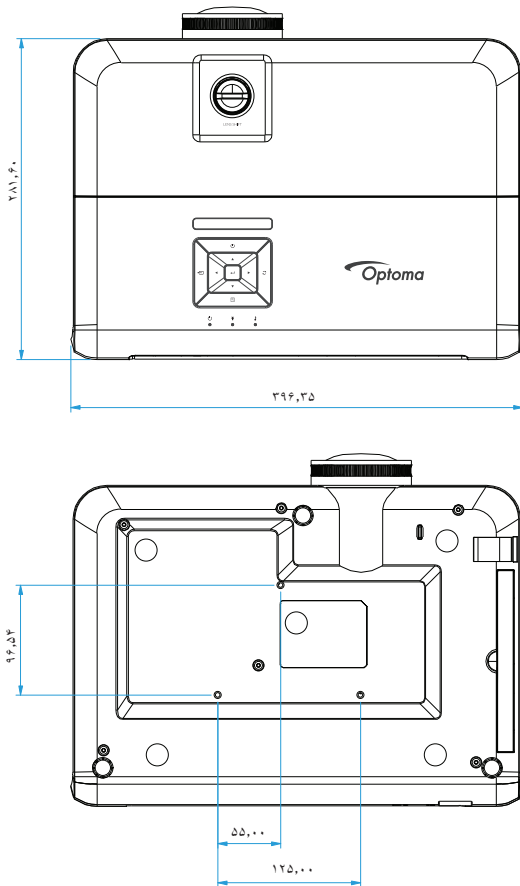
## ابعاد پروژکتور و نصب سقفی

- ۱- برای جلوگیری از آسیب دیدن پروژکتور، لطفاً از قاب مخصوص سقف Optoma استفاده کنید.
  - ۲- در صورتی که قصد دارید از قاب مخصوص سقف محصول شرکت دیگری استفاده کنید، لطفاً اطمینان حاصل نمایید که پیچ های مخصوص اتصال پروژکتور به قاب، خصوصیت زیر را داشته باشد:
- نوع پیچ: M4\*3
  - حداقل طول پیچ: ۱۰ میلی متر



# اطلاعات بیشتر

برای مدل لنز کوتاه برد



**توجه:** لطفاً به خاطر داشته باشید که خسارت ناشی از نصب اشتباه، باعث ابطال ضمانت می شود.

هشدار: 

- در صورتی که قاب مخصوص سقف را از شرکت دیگری خریداری می کنید، لطفاً اطمینان حاصل کنید که از پیچهای با اندازه مناسب استفاده کنید. اندازه پیچ به ضخامت صفحه قاب بستگی دارد.
- اطمینان حاصل کنید که میان سقف و قسمت زیرین پروژکتور حداقل ۱۰ سانتی متر فضا موجود باشد.
- از نصب پروژکتور در نزدیکی منبع گرمایی خودداری نمایید.



توضیحات	تعریف کلید پرینت	کد کلید	کلید	کلید
برای روشن/خاموش کردن پروژکتور، فشار دهید.	روشن/خاموش	۸۱		خاموش/روشن
بدون عملکرد.	کلید	3E		کلید
برای پنهان کردن/نمایش دادن تصویر و خاموش / روشن کردن صدا، فشار دهید.		8A		صفحه خالی / قطع صدا
برای ثابت کردن تصویر پروژکتور، فشار دهید.	بی حرکت	8B		بی حرکت
برای اینکه صدا موقتاً خاموش/روشن شود، فشار دهید.		۹۲		بی صدا
بدون عملکرد.	چپ	CB	چپ	کلیک چپ ماوس
بدون عملکرد.	راست	CC	راست	کلیک راست ماوس
برای انتخاب موارد یا انجام تنظیم در موارد انتخابی، از ▲ ▼ ◀ ▶ استفاده می شود.	فلش بالا	C6		کلیدهای انتخاب چهارجهتی
	فلش چپ	C8		
	فلش راست	C9		
	فلش پایین	C7		
انتخاب خود را تایید کنید.	تایید	C5		تایید
	تایید	CA		
بدون عملکرد.	صفحه -	C2		صفحه -
به عنوان اشاره گر لیزر از آن استفاده می شود.	لیزر	N/A		لیزر
بدون عملکرد.	صفحه +	C1		صفحه +
بدون عملکرد.	تنظیم انحراف تصویر +	۸۵		تنظیم انحراف تصویر
	تنظیم انحراف تصویر -	۸۴		



توضیحات	تعریف کلید پرینت	کد کلید	کلید	
برای تنظیم و افزایش/کاهش میزان صدا، فشار دهید.	درجه صدا +	8C	⊖ ⊕	درجه صدا
	درجه صدا -	8F		
<ul style="list-style-type: none"> <li>برای تغییر نسبت ابعادی تصویر نمایش داده شده، فشار دهید.</li> <li>به عنوان شماره صفحه کلید عددی "۱" از آن استفاده می شود.</li> </ul>	۱ / 	۹۸		نسبت ابعاد تصویر / ۱
<ul style="list-style-type: none"> <li>برای نمایش منوهای روی صفحه پروژکتور یا خروج از آنها، فشار دهید.</li> <li>به عنوان شماره صفحه کلید عددی "۲" از آن استفاده می شود.</li> </ul>	فهرست عملکرد دستگاه / ۲	۸۸		فهرست عملکرد دستگاه / ۲
<ul style="list-style-type: none"> <li>برای اینکه به صورت دستی حالت ۳ بعدی منطبق با محتوای ۳ بعدی انتخاب شود، فشار دهید.</li> <li>به عنوان شماره صفحه کلید عددی "۳" از آن استفاده می شود.</li> </ul>	سه بعدی / ۳	۹۳		سه بعدی / ۳
<ul style="list-style-type: none"> <li>برای انتخاب منبع HDMI، فشار دهید.</li> <li>به عنوان شماره صفحه کلید عددی "۴" از آن استفاده می شود.</li> </ul>	HDMI / 4	۸۶		HDMI / 4
<ul style="list-style-type: none"> <li>برای انتخاب منبع VGA، فشار دهید.</li> <li>به عنوان شماره صفحه کلید عددی "۵" از آن استفاده می شود.</li> </ul>	VGA / 5	D0		VGA / 5
<ul style="list-style-type: none"> <li>برای انتخاب منبع ترکیبی ویدیو، فشار دهید.</li> <li>به عنوان شماره صفحه کلید عددی "۶" از آن استفاده می شود.</li> </ul>	ویدیو / ۶	D1		ویدیو / ۶
<ul style="list-style-type: none"> <li>کلیدهای تعریف شده توسط کاربر. لطفاً برای تنظیم کردن به صفحه ۴۰ مراجعه کنید.</li> <li>از کلیدهای ۷، ۸ و ۹ صفحه کلید استفاده کنید.</li> </ul>	کاربر ۷/۱	D2		کاربر ۱ / ۷، کاربر ۲ / ۸، کاربر ۳ / ۹
	کاربر ۸/۲	D3		
	کاربر ۹/۳	D4		
برای انتخاب یک سیگنال ورودی، فشار دهید.	منبع ورودی تصویر	C3		منبع ورودی تصویر
<ul style="list-style-type: none"> <li>فشار دهید تا به صورت خودکار میزان روشنایی تصویر تنظیم شود و بهترین کنتراست ایجاد شود.</li> <li>به عنوان شماره صفحه کلید عددی "۰" از آن استفاده می شود.</li> </ul>	۰ / 	۹۶		حالت روشنایی / ۰
فشار دهید تا به صورت خودکار پروژکتور با منبع ورودی انطباق داده شود.	انطباق مجدد	C4		انطباق مجدد

## توجه:

- در صورتی که پروژکتور از حالت دینامیک اقتصادی پشتیبانی کند / خصوصیات پردازش تصویر و قطع صدای AV فشار داده می شود، میزان مصرف برق لامپ به ۳۰٪ کاهش می یابد.

## جزئیات شبیه سازی قابلیت موس ریموت

- از قابلیت موس ریموت تنها زمانی پشتیبانی می شود که یک منبع کامپیوتر انتخاب می شود، مثلاً VGA یا HDMI.
- اگر روی کنترل از راه دور، کلید "کلید" را فشار دهید، خواهید دید که نشانگر موس برای ۱۵ ثانیه در گوشه سمت راست بالا در نمایشگر نشان داده خواهد شد.
- در حالت موس ریموت، نشانگر باید به راحتی در صفحه حرکت کند.

## عیب یابی

در صورتی که مشکلی برای پروژکتور شما پیش آمد، لطفاً به اطلاعات زیر رجوع کنید. در صورتی که مشکل برطرف نشد، لطفاً با فروشنده محلی خود یا مرکز خدمات محلی تماس بگیرید.

### مشکلات مربوط به تصویر

#### عدم نمایش تصویر روی صفحه

- مطمئن شوید تمای کابل ها و اتصالات برقی به درستی و کاملاً همانگونه که در بخش "نصب" توضیح داده شده است، متصل شده اند.
- مطمئن شوید که هیچ یک از پین های اتصالات خم یا شکسته نشده باشد.
- چک کنید که لامپ پروژکتور به درستی نصب شده باشد. به بخش "تعویض لامپ" در صفحه های ۵۰-۵۱ مراجعه کنید.
- مطمئن شوید که حالت "بی صدا" فعال نباشد.

#### تصویر خارج از فوکوس است

- کلید چرخان فوکوس روی عدسی پروژکتور را تنظیم کنید. به صفحه ۱۸ مراجعه کنید.
- مطمئن شوید که صفحه پخش در فاصله مناسب از پروژکتور قرار گرفته است. (لطفاً به صفحه های ۵۵-۵۷ مراجعه کنید).

#### در هنگام نمایش عنوان ۹:۱۶ DVD تصویر کشیده می شود

- هنگامی که DVD آنامورفیک یا ۹:۱۶ DVD را پخش می کنید، پروژکتور بهترین تصویر را با قالب ۹:۱۶ در سمت پروژکتور پخش می کند.
- اگر عنوان DVD با قالب LBX را پخش می کنید، لطفاً قالب را در صفحه نمایش پروژکتور به LBX تغییر دهید.
- در صورتی که قصد دارید عنوان DVD با قالب ۳:۴ را پخش کنید، لطفاً قالب را در OSD پروژکتور به ۳:۴ تغییر دهید.
- لطفاً قالب نمایش را با نسبت تصویر ۹:۱۶ (عریض) در روی DVD پلیر تنظیم کنید.

#### تصویر خیلی کوچک یا خیلی بزرگ است

- اهرم زوم را در بالای پروژکتور تنظیم کنید.
- پروژکتور را به پرده نزدیک یا از آن دور کنید.
- "Menu" را در صفحه پروژکتور فشار دهید، به "صفحه نمایش ← نسبت ابعاد تصویر" بروید. تنظیمات متفاوتی را امتحان کنید.

#### گوشه های تصویر پریده است:

- در صورت امکان، پروژکتور را تغییر وضعیت دهید تا در مرکز صفحه و زیر پایین صفحه قرار گیرد.

#### تصویر وارونه است

- "تنظیمات ← پخش تصویر" را از منوی روی صفحه انتخاب کرده و جهت پخش را تنظیم کنید.

## سایر مشکلات



پروژکتور به هیچ یک از فرمانهای کنترل پاسخ نمی دهد

- در صورت امکان، پروژکتور را خاموش کنید، سیم برق را از پریز در آورده و پیش از اتصال مجدد برق، ۲۰ ثانیه صبر کنید.



لامپ خاموش می شود یا صداهای ضربه مانند از خود منتشر می کند

- زمانی که طول عمر مفید لامپ به پایان می رسد، لامپ خاموش می شود یا صداهای ضربه مانند از خود منتشر می کند. در این صورت، پروژکتور تا زمانی که لامپ تعویض نشود، روشن نمی شود. برای تعویض لامپ، مراحل موجود در بخش "تعویض لامپ" را در صفحه های ۵۰-۵۱ دنبال کنید.

## مشکلات مربوط به کنترل از راه دور



در صورتی که کنترل از راه دور کار نمی کند

- بررسی کنید زاویه کنترل از راه دور در محدوده زاویه  $\pm ۱۵^\circ$  از دریافت کننده IR موجود بر روی پروژکتور باشد.
- اطمینان حاصل کنید که مانعی میان کنترل از راه دور و پروژکتور نباشد. در محدوده فاصله ۷ متری (۲۳ فوت) پروژکتور باشید.
- مطمئن شوید که باتری ها درست در جای خود قرار گرفته اند.
- در صورتی که عمر مفید باتری ها به پایان رسیده است، آنها را تعویض کنید.

## نشانگرهای هشدار

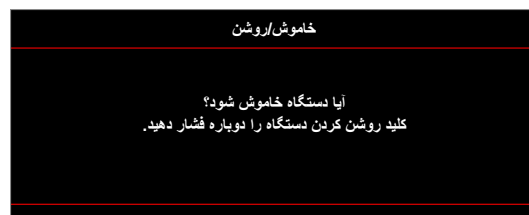
هنگامی که نشانگرهای هشدار (قسمت زیر را ببینید) روشن می شوند یا چشمک می زنند، پروژکتور به صورت خودکار خاموش می شود:

- چراغ نشانگر "لامپ" به رنگ قرمز در می آید و نشانگر "روشن/آماده باش" با رنگ قرمز چشمک می زند.
- چراغ نشانگر "درجه حرارت" به رنگ قرمز در می آید و نشانگر "روشن/آماده باش" با رنگ قرمز چشمک می زند. این بدان معنی است که پروژکتور بیش از حد گرم شده است. در شرایط عادی می توان پروژکتور را دوباره روشن کرد.
- چراغ نشانگر "درجه حرارت" به رنگ قرمز چشمک می زند و نشانگر "روشن/آماده باش" با رنگ قرمز چشمک می زند. سیم برق را از پروژکتور جدا کنید؛ ۳۰ ثانیه صبر کرده و دوباره امتحان کنید. در صورتی که نشانگر هشدار روشن می شود یا چشمک می زند، برای دریافت راهنمایی با نزدیکترین مرکز خدمات تماس بگیرید.

## پیام چراغ روشن

پیغام	دیود نوری روشن/آماده بکار		چراغ لامپ (قرمز)
	چراغ درجه حرارت (قرمز)	چراغ لامپ (قرمز)	
وضعیت انتظار (سیم برق ورودی)			چراغ ثابت
روشن (در حال گرم شدن)		چشمک زن (۰,۵ ثانیه خاموش / ۰,۵ ثانیه روشن)	
روشن شدن دستگاه و روشنایی لامپ		چراغ ثابت	
کلید خاموش کردن دستگاه (در حال خنک شدن)		چشمک زن (۰,۵ ثانیه خاموش / ۰,۵ ثانیه روشن). وقتی پنکه خنک کننده خاموش می شود، دوباره به شکل چراغ ثابت قرمز در می آید.	
خطا (نقص لامپ)			چشمک زن
خطا (خرابی فن)			چشمک زن
خطا (درجه حرارت بالا)			چشمک زن
وضعیت انتظار (حالت کپی کردن)			چشمک زن
حالت کار اولیه (در حال گرم شدن)			چشمک زن
حالت کار اولیه (در حال خنک شدن)			چشمک زن
روشنایی (چراغ روشن)		چشمک زن (۳ ثانیه روشن / ۱ ثانیه خاموش)	
روشنایی (چراغ خاموش)		چشمک زن (۱ ثانیه روشن / ۳ ثانیه خاموش)	

• خاموش/روشن:



# اطلاعات بیشتر

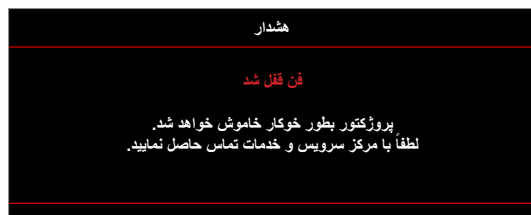
• هشدار لامپ:



• هشدار دما:



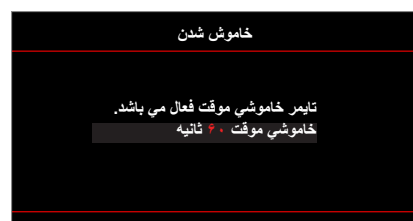
• فن کار نمی کند:



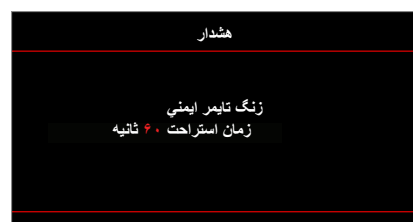
• خارج از محدوده نمایش:



• هشدار خاموش شدن دستگاه:



• زنگ تایمر ایمنی:



## مشخصات

توضیحات	نوری
<ul style="list-style-type: none"> <li>گرافیک تا حداکثر 2160p در ۶۰ هرتز</li> <li>حداکثر وضوح: HDMI1 : ۱۹۲۰ x ۱۲۰۰ در ۶۰ هرتز (چشمک زن کم)</li> <li>HDMI2 : 2160p در ۶۰ هرتز</li> </ul>	حداکثر رزولوشن
(با/بدون فعال کننده) ۱۵۲۸ x ۲۷۱۶	وضوح اصلی
زوم دستی و فوکوس دستی	عدسی
<ul style="list-style-type: none"> <li>۲۶,۴۵ اینچ تا ۳۰,۲ اینچ (محدوده فوکوس، با بهینه سازی در اندازه تصویر ۶۰ اینچ)</li> <li>۲۸,۸۹ اینچ تا ۳۰,۴۶ اینچ (محدوده فوکوس، با بهینه سازی در اندازه تصویر ۶۰ اینچ) (برای لنز مدل کوتاه برد)</li> </ul>	اندازه تصویر (مورب)
<ul style="list-style-type: none"> <li>۱,۳ تا ۹,۳ متر (محدوده فوکوس بهینه سازی شده در حالت عریض ۱,۸۴۶ متر)</li> <li>۰,۵ تا ۵,۲ متر (محدوده فوکوس، بهینه سازی شده در حالت عریض ۱,۸۴۶ متر) (برای لنز مدل کوتاه برد)</li> </ul>	فاصله پخش

توضیحات	الکتریکی
<ul style="list-style-type: none"> <li>HDMI 1.4</li> <li>HDMI V2.0 HDCP2.2 / MHL 2.1</li> <li>VGA IN</li> <li>ورودی صدا ۳,۵ میلی متر</li> <li>USB2.0 (برای برق ۵ ولت ۱,۵ آمپر)</li> </ul>	ورودی ها
<ul style="list-style-type: none"> <li>خروجی صدا ۳,۵ میلی متر</li> <li>خروجی SPDIF</li> <li>راه انداز ۱۲ ولت (فیش ۳,۵ میلی متری)</li> </ul>	خروجی ها
<ul style="list-style-type: none"> <li>USB نوع A (سرویس)</li> <li>RJ-45 (پشتیبانی از کنترل وب)</li> <li>نرینه RS232C (۹ پین d-sub)</li> <li>HDBaseT (فقط برای مدل های دارای BaseT)</li> </ul>	کنترل
۱۰۷۳,۴ میلیون رنگ	تکثیر رنگ
<ul style="list-style-type: none"> <li>سرعت اسکن افقی: ۳۱ تا ۱۳۵ کیلوهرتز</li> <li>سرعت اسکن عمودی: ۲۴ تا ۱۲۰ هرتز</li> </ul>	سرعت اسکن
بله، ۵ وات	بلندگوی داخلی
۱۰۰ - ۲۴۰ ولت $\pm 10\%$ ، برق متناوب ۶۰/۵۰ هرتز	شرایط برق
۳,۸ تا ۱ آمپر	جریان ورودی

توضیحات	مکانیکی
جلو، پشت، سقف - جلو، سقف - بالا	دستور العمل نصب
<ul style="list-style-type: none"> <li>۳۹۲ x ۲۸۱,۶ x ۱۱۸,۴ میلی متر (بدون پایه)</li> <li>۳۹۲ x ۲۸۱,۶ x ۱۲۹ میلی متر (با پایه)</li> </ul>	ابعاد (طول x عرض x ارتفاع)
۵,۳ تا $\pm 0,5$ کیلوگرم	وزن
عملکرد در دمای ۵ تا ۴۰ درجه سانتی گراد، رطوبت ۱۰٪ تا ۸۵٪ (بدون میعان)	شرایط محیطی

**توجه:** تمام مشخصات ممکن است بدون اطلاع قبلی تغییر کنند.

## دفاتر جهانی Optoma

برای هر گونه سرویس یا خدمات با دفتر محلی خود تماس بگیرید.

### آمریکا

47697 Westinghouse Drive,  
Fremont, CA 94539, USA  
www.optomausa.com

### کانادا

47697 Westinghouse Drive,  
Fremont, CA 94539, USA  
www.optomausa.com

### امریکا لاتین

47697 Westinghouse Drive,  
Fremont, CA 94539, USA  
www.optomausa.com

### اروپای

Unit 1, Network 41, Bourne End Mills,  
Hemel Hempstead, Herts,  
HP1 2UJ, United Kingdom  
www.optoma.eu  
خدمات تلفن: +۴۴ (۰) ۱۹۲۳ ۶۹۱۸۶۵  
[com](http://www.optoma.com)

### Benelux BV

Randstad 22-123  
BW Almere 1316  
The Netherlands  
www.optoma.nl

### فرانسه

Bâtiment E  
avenue Edouard Vaillant 81-83  
Boulogne Billancourt, France 92100  
savoptoma@optoma.fr

### اسپانیا

C/ José Hierro, 36 Of. 1C  
28522 Rivas VaciaMadrid,  
Spain

### Deutschland

Wiesenstrasse 21 W  
D40549 Düsseldorf,  
Germany

### اسکاندیناوی

Lerpeveien 25  
Drammen 3040  
Norway

PO.BOX 9515  
Drammen 3038  
Norway

### کره

WOOMI TECH.CO.,LTD.  
4F, Minu Bldg.33-14, Kangnam-Ku,  
Seoul,135-815, KOREA  
korea.optoma.com

### ژاپن

888-289-6786  
510-897-8601  
services@optoma.com  
東京都足立区綾瀬3-25-18  
株式会社オーエス  
コンタクトセンター: 0120-380-495

info@os-worldwide.com  
www.os-worldwide.com

### تایوان

888-289-6786  
510-897-8601  
services@optoma.com  
12F., No.213, Sec. 3, Beixin Rd.,  
Xindian Dist., New Taipei City 231,  
Taiwan, R.O.C.  
www.optoma.com.tw

+886-2-8911-8600  
+886-2-8911-6550  
services@optoma.com.tw  
asia.optoma.com

### هنگ کنگ

888-289-6786  
510-897-8601  
services@optoma.com  
Unit A, 27/F Dragon Centre,  
79 Wing Hong Street,  
Cheung Sha Wan,  
Kowloon, Hong Kong

+852-2396-8968  
+852-2370-1222  
www.optoma.com.hk

### چین

888-289-6786  
510-897-8601  
service@tsc-europe.com  
5F, No. 1205, Kaixuan Rd.,  
Changning District  
Shanghai, 200052, China

+86-21-62964737  
+86-21-62964735  
www.optoma.com.cn

+31 (0) 36 820 0252  
+31 (0) 36 548 9052

+33 1 41 46 12 20

+33 1 41 46 94 35

savoptoma@optoma.fr

+34 91 499 06 06

+34 91 670 08 32

+49 (0) 211 506 6670

+49 (0) 211 506 66799

info@optoma.de

+47 32 98 89 90

+47 32 98 89 99

info@optoma.no



P/N:36.7CU01G001-A