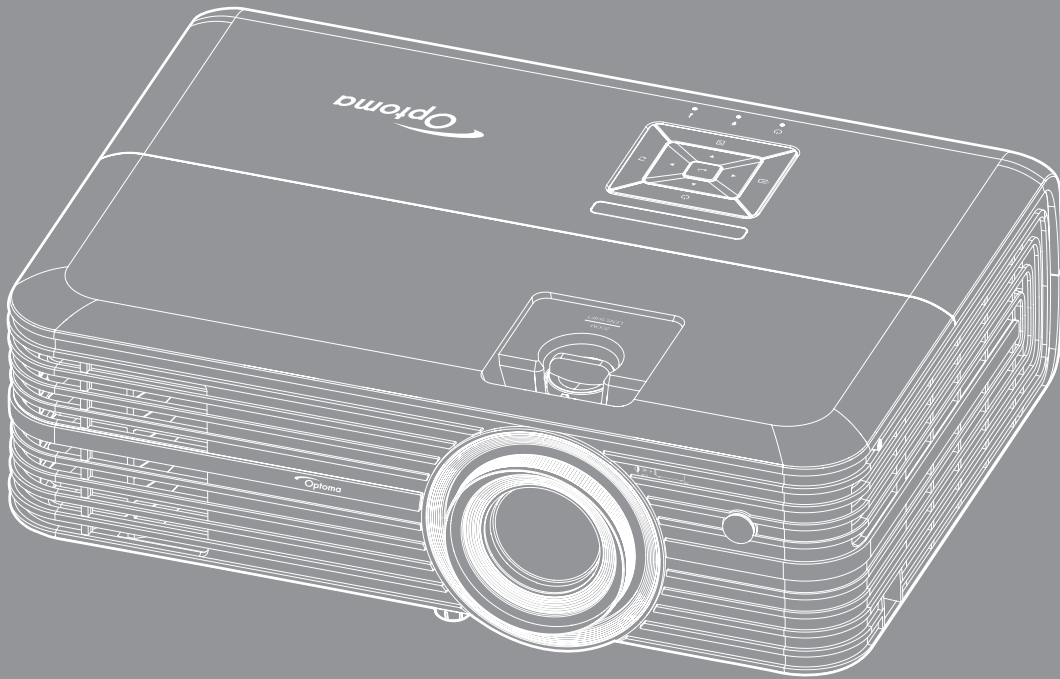


# جهاز عرض DLP®



# جدول المحتويات

## 4..... السلامة

4	تعليمات مهمة للسلامة
5	معلومات السلامة ثلاثية الأبعاد
6	حقوق الطبع والنشر
6	بيان إخلاء المسؤولية
6	إقرار العلامة التجارية
7	FCC
7	بيان المطابقة الخاص بدول الاتحاد الأوروبي
7	نفايات المعدات الكهربائية والإلكترونية

## 8..... مقدمة

8	نظرة عامة على المحتويات
8	الملحقات القياسية
8	الملحقات الاختيارية
9	نظرة عامة على المنتج
10	التوصيلات
11	لوحة مفاتيح
12	وحدة التحكم عن بعد

## 13..... الإعداد والتثبيت

13	تثبيت جهاز العرض
14	توصيل المصادر بجهاز العرض
15	ضبط الصورة المعروضة
16	إعداد وحدة التحكم عن بُعد



## 18..... استخدام جهاز العرض

18	تشغيل/إيقاف تشغيل جهاز العرض الضوئي
20	اختيار مصدر دخل
21	تصفح القائمة والمميزات
22	شجرة قائمة المعلومات المعروضة على الشاشة
29	قائمة عرض
33	قائمة الصوت
34	قائمة إعداد
37	قائمة المعلومات

## 38..... الصيانة

38	استبدال المصباح
40	تركيب فلتر الغبار وتنظيفه

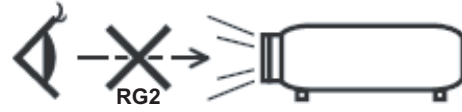
41	مستويات دقة متوافقة
43	حجم الصورة ومسافة العرض
44	تثبيت أبعاد جهاز العرض والتثبيت في السقف
45	رموز الأشعة تحت الحمراء لوحدة التحكم عن بعد
47	استكشاف الأخطاء وإصلاحها
49	مؤشر التحذير
51	المواصفات
52	مكاتب شركة Optoma حول العالم

<p>يُنبه رمز علامة ضوء البرق برأس السهم داخل المثلث المستخدم إلى وجود "جهد كهربائي خطير" غير معزول داخل محتويات المنتج والذي قد يكون كافياً لأن يتسبب في حدوث صدمة كهربائية.</p>	
<p>تهدف علامة التعجب داخل مثلث متساوي الأضلاع إلى تنبيه المستخدم إلى وجود تعليمات تشغيل وصيانة (خدمة) مهمة في الوثائق المرفقة بالجهاز.</p>	

يرجى إتباع جميع التحذيرات والاحتياطات وإرشادات الصيانة الموجودة بدليل الاستخدام هذا.

## تعليمات مهمة للسلامة

- لإطالة العمر الفعلي للمصباح، احرص على إبقائه مضاء لمدة ٦٠ ثانية على الأقل وتجنب إيقاف تشغيله بالقوة.



تجنب التحديق في الشعاع RG2.

كما هو الحال بالنسبة لأي مصدر مشع، تجنب التحديق في الشعاع مباشرة، IEC 62471-5:2015 RG2.

- تجنب سد أي من فتحات التهوية. لضمان الحصول على تشغيل جهاز العرض تشغيلاً موثقاً فيه وحمايته من الحرارة الزائدة، يوصى بتثبيت جهاز العرض في موضع جيد التهوية. فمثلاً، لا تضع جهاز العرض فوق طاولة قهوة مكدسة بالأشياء أو فوق أريكة أو سرير أو غير ذلك، ولا تضع جهاز العرض في مكان مغلق يعوق تيار الهواء مثل حقيبة الكتب أو الخزانة.
- للحد من خطر نشوب الحريق و/أو حدوث صدمة كهربائية، لا تعرض جهاز العرض للمطر أو الرطوبة. لا تثبت الجهاز بالقرب من مصادر الحرارة مثل الشبكات الحرارية والمدفئات أو المواقد أو أي أجهزة أخرى مثل المضخات التي تشع الحرارة منها.
- لا تسمح بدخول أشياء أو سوائل إلى جهاز العرض. فهي قد تتلامس مع نقاط الجهد الكهربائي الخطيرة وقد يحدث قصر كهربائي في الأجزاء والذي قد يؤدي إلى نشوب حريق أو صدمة كهربائية.
- استخدام الجهاز في الظروف التالية:
  - في البيئات شديدة الحرارة أو البرودة أو الرطوبة.
  - (i) يرجى التأكد من أن درجة الحرارة المحيطة داخل الغرفة تتراوح بين ٥ - ٤٠ درجة مئوية
  - (ii) الرطوبة النسبية من ١٠٪ إلى ٨٥٪
  - في الأماكن التي يزيد فيها احتمال تعرض الوحدة بشكل كبير للأتربة والقذورات.
  - بالقرب من أي جهاز يولد مجالاً مغناطيسي قوي.
  - تحت أشعة الشمس المباشرة.
- تجنب استخدام جهاز العرض في الأماكن التي يوجد بها غازات قابلة للاشتعال أو الغازات المتفجرة. حيث يصبح المصباح الموجود بداخل جهاز العرض في غاية السخونة أثناء التشغيل مما قد يؤدي إلى اشتعال الغازات وبالتالي نشوب حريق.
- لا تستخدم الوحدة في حالة تعرضها للتلف الفيزيائي أو إساءة الاستخدام. يتمثل التلف الفيزيائي/إساءة الاستخدام (على سبيل المثال لا الحصر) فيما يلي:
  - سقوط الوحدة على الأرض.
  - تعرض كبل الطاقة أو القابس للتلف.
  - انسكاب أي سائل على جهاز العرض.
  - تعرض الجهاز للمطر أو الرطوبة.
  - سقوط أي شيء داخل الجهاز أو وجود مكون غير مثبت بإحكام داخله.
- تجنب وضع جهاز الإسقاط على سطح غير ثابت. فقد يسقط الجهاز متسبباً في إصابة الأشخاص أو تلف الجهاز نفسه.



- تجنب حجب الضوء المنبعث من عدسة جهاز العرض عند التشغيل. حيث قد يتسبب الضوء في تسخين الجسم والتسبب في ذوبانه مما قد يؤدي إلى نشوب الحرائق.
- يُرجى عدم فتح جهاز العرض أو تفكيكه؛ فقد يتسبب ذلك في حدوث صدمة كهربائية.
- لا تحاول أن تقوم بصيانة الوحدة بنفسك. إذ قد يؤدي فتح الأغطية أو إزالتها إلى التعرض لمخاطر الجهد العالي أو غيرها من المخاطر. يرجى الاتصال بشركة Optoma قبل إرسال الجهاز للإصلاح.
- يرجى إلقاء نظرة على الجهاز للتعرف على العلامات ذات الصلة بالسلامة.
- يجب أن تخضع الوحدة للصيانة بمعرفة أفراد خدمة مناسبين.
- لا تستخدم سوى المرفقات والملحقات التي توصي الجهة المصنعة بها.
- لا تنظر إلى عدسة جهاز الإسقاط مباشرة أثناء التشغيل. قد يؤدي الضوء الساطع عينيك.
- برجاء ترك الوحدة تبرد عند القيام باستبدال المصباح. اتبع التعليمات كما هي واردة في صفحة ٣٨-٣٩.
- يقوم هذا الجهاز بالكشف عن العمر الافتراضي للمصباح تلقائياً، لذا يُرجى استبدال المصباح عندما يبدأ الجهاز في عرض رسائل تحذيرية تفيد ذلك.
- أعد تعيين وظيفة "إعادة ضبط المصباح" من قائمة "إعداد المصباح" المعروضة على الشاشة بعد استبدال وحدة المصباح.
- عند إيقاف تشغيل الجهاز، يرجى التأكد من امتلاء دائرة التبريد قبل فصل الكهرباء. واترك الجهاز ٩٠ دقيقة ليبرد.
- عند اقتراب المصباح من نهاية عمره الافتراضي، ستظهر على الشاشة رسالة "تم تجاوز عمر المصباح". برجاء الاتصال بالموزع المحلي أو مركز الخدمة لتغيير المصباح بأسرع ما يمكن.
- إيقاف تشغيل الجهاز وفصل قابس الطاقة من مأخذ التيار الكهربائي المتردد قبل تنظيف المنتج.
- استخدم قطعة قماش جافة ناعمة بها منظم معتدل لتنظيف حاوية الشاشة. استخدام المنظفات الكاشطة أو الشمع أو المواد المذيبة لتنظيف الوحدة.
- فصل قابس الطاقة من مأخذ التيار الكهربائي في حالة عدم استخدام المنتج لفترة زمنية طويلة.
- **ملاحظة:** عند انتهاء العمر الافتراضي للمبة، لن يعود الجهاز للعمل إلى أن يتم استبدال وحدة اللمبة. يرجى اتباع الإجراءات الواردة بقسم "استبدال اللمبة" في صفحة ٣٨-٣٩ للتعرف على كيفية استبدال اللمبة.
- تجنب تثبيت جهاز العرض في أماكن قد يتعرض فيها للاهتزاز أو الصدمات.
- تجنب لمس العدسة بيدك.
- احرص على إزالة البطارية أو البطاريات من وحدة التحكم من بعد قبل التخزين. فقد تتسرب مادة البطارية أو البطاريات إذا تركت في وحدة التحكم عن بُعد لفترة زمنية ممتدة.
- تجنب استخدام جهاز العرض أو تخزينه في الأماكن التي يوجد بها دخان متصاعد من الزيت أو السجائر، حيث قد يؤثر ذلك على جودة أداءه.
- يرجى إتباع تعليمات تركيب اتجاه جهاز العرض بشكل صحيح، حيث قد يؤثر التركيب غير الصحيح على أداء جهاز العرض.
- استخدم جهاز فصل تيار كهربائي وجهاز حماية من تذبذب التيار، حيث قد يؤدي انقطاع التيار الكهربائي وانخفاضه إلى تدمير الأجهزة.

## معلومات السلامة ثلاثية الأبعاد

يرجى إتباع جميع التنبيهات والاحتياطات الموصى بها قبل قيامك أنت أو طفلك باستخدام خاصية العرض ثلاثي الأبعاد.

### تحذير!

قد يكون الأطفال أو المراهقون أكثر عرضة للمشكلات الصحية المرتبطة بمشاهدة الصور ثلاثية الأبعاد وينبغي مراقبتهم عن كثب عند مشاهدة هذه الصور.

## تحذير بشأن نوبة صرع الحساسية للضوء والمخاطر الصحية الأخرى

- قد تنتاب بعض المشاهدين نوبة صرع أو سكتة دماغية عند تعرضهم لبعض الصور أو الأضواء الوامضة التي توجد في بعض الصور أو ألعاب الفيديو المعروضة باستخدام جهاز العرض. إذا كنت تعاني من نوبات صرع أو سكتات دماغية أو إذا كان لديك سجل أسري للإصابة بها، يُرجى استشارة أخصائي طبي قبل استخدام وظيفة الأبعاد الثلاثية.
- حتى أولئك الذين ليس لديهم سجل شخصي أو أسري للإصابة بالصرع أو السكتة الدماغية قد يعانون من حالة غير مُشخصة قد تتسبب في نوبات صرع ناجمة عن الحساسية للضوء.

- ينبغي للحوامل أو كبار السن أو الذين يعانون من حالات طبية خطيرة أو المحرومين من النوع أو الواقعين تحت تأثير الكحول تجنب استخدام وظيفة الأبعاد الثلاثية بالجهاز.
- إذا كنت تعاني من أي من الأعراض التالية، فتوقف في الحال عن مشاهدة الصور ثلاثية الأبعاد واستشر أخصائيًا طبيًا. (١) تغير الرؤية، (٢) دوام، (٣) دوخة، (٤) حركات لا إرادية مثل ارتعاش العين أو العضلات، (٥) تشوش، (٦) غثيان، (٧) فقدان الوعي، (٨) تشنجات، (٩) مغص حاد، (١٠) توهان. قد يكون الأطفال والمراهقون أكثر عرضة للإصابة بهذه الأعراض من البالغين. وينبغي للوالدين مراقبة أطفالهم وسؤالهم عما إذا كانوا يعانون من هذه الأعراض.
- قد تؤدي مشاهدة الصور ثلاثية الأبعاد أيضًا إلى الإصابة بدوار الحركة والآثار الإدراكية اللاحقة والتوهان وإجهاد العين وضعف استقرار وضعية الجسم. ويوصى بأن يأخذ المستخدمون استراحات على فترات قصيرة لتقليل احتمالية حدوث هذه الآثار. وإذا ظهرت على عينيك علامات الإرهاق أو الجفاف أو إذا كنت تعاني من أي من الأعراض السابقة، فتوقف عن استخدام هذا الجهاز في الحال ولا تستأنف استخدامه إلا بعد زوال الأعراض بثلاثين دقيقة على الأقل.
- قد تؤدي مشاهدة الصور ثلاثية الأبعاد أثناء الجلوس على مقربة شديدة من الشاشة لفترة زمنية طويلة إلى إصابة الإبصار بالضرر. وينبغي ألا تقل مسافة المشاهدة المثالية عن ثلاثة أضعاف ارتفاع الشاشة. ويوصى بأن تكون عينا المشاهد في مستوى واحد مع الشاشة.
- قد تؤدي مشاهدة الصور ثلاثية الأبعاد أثناء ارتداء نظارة ثلاثية الأبعاد لفترة زمنية طويلة إلى الإصابة بصدايح أو إرهاق. إذا شعرت بصدايح أو إرهاق أو دوخة، فتوقف عن مشاهدة الصور ثلاثية الأبعاد واسترح.
- لا تستخدم نظارة ثلاثية الأبعاد لأي غرض آخر غير مشاهدة الصور ثلاثية الأبعاد.
- فقد يكون ارتداء النظارة ثلاثية الأبعاد لأي غرض آخر (مثل استخدامها كنظارة عادية أو نظارة شمس أو نظارة واقية، وما إلى ذلك) ضارًا من الناحية الجسدية وقد يضعف البصر.
- قد تؤدي مشاهدة الصور ثلاثية الأبعاد إلى شعور بعض المشاهدين بالتوهان. وبناءً عليه، لا تضع جهاز العرض المزود بوظيفة الأبعاد الثلاثية بالقرب من آبار سلالم مفتوحة أو كبلات أو شرفات أو أي أشياء أخرى قد تتعثر به أو تصطدم به أو تنهار عليه أو تنكسر أو تسقط فوقه.

## حقوق الطبع والنشر

يعتبر هذا المستند وما يحويه من صور وتوضيحات وبرامج محميًا بقوانين حقوق النشر الدولية، كما أن جميع الحقوق محفوظة. لا يجوز نسخ هذا الدليل ولا أي من المواد الواردة به بدون موافقة كتابية من المؤلف.

© حقوق الطبع والنشر لعام ٢٠١٧

## بيان إخلاء المسؤولية

تخضع المعلومات الواردة في هذا المستند للتغيير بدون إشعار. لا يجوز للمصنّع القيام بأية تعهدات أو ضمانات تتعلق بمحتويات هذا المستند وعليه أن يخلي مسؤوليته على وجه الخصوص من أية ضمانات ضمنية تتعلق بقابلية البيع أو الملاءمة لأية أغراض خاصة، كما يحتفظ المصنّع بالحق في مراجعة هذا المستند وإجراء تغييرات من وقت لآخر في المحتوى الوارد به بدون التزام على المصنّع بعمل إخطار لأي شخص بهذه المراجعة أو التغييرات.

## إقرار العلامة التجارية

تعتبر Kensington علامة تجارية مسجلة في الولايات المتحدة لشركة ACCO Brand Corporation ولها تسجيلات صادرة وطلبات معلقة في دول أخرى في كافة أنحاء العالم.

تعد HDMI وHDMI Logo وشعار High-Definition Multimedia Interface علامات تجارية أو علامات تجارية مسجلة لصالح شركة HDMI Licensing LLC في الولايات المتحدة والدول الأخرى.

تعتبر DLP® وDLP Link وشعار هي علامات تجارية لصالح شركة Texas Instruments وتعتبر BrilliantColor™ علامة تجارية لنفس الشركة.

MHL وMobile High-Definition Link وشعار MHL علامات تجارية أو علامات تجارية مسجلة لشركة HDMI Licensing ذات المسؤولية المحدودة.

تعتبر كافة أسماء المنتجات الأخرى المستخدمة في هذا الدليل مملوكة للمالكين المعنيين ومعترفًا بها.

أثبتت الاختبارات التي أجريت على هذا الجهاز توافقه مع معايير المواصفات القياسية لفئة B من الأجهزة الرقمية، وفقاً للجزء 15 من قوانين اللجنة الفيدرالية للاتصالات. وقد وضعت هذه المعايير لتوفير قدر معقول من الحماية ضد أي تداخلات ضارة قد تحدث عند تركيب الجهاز في المنازل، حيث إن هذا الجهاز يولد ويستخدم ويمكن أن تصدر عنه ترددات لاسلكية، وقد يتسبب في حدوث تداخلات ضارة مع الاتصالات اللاسلكية، إذا لم يتم تركيبه واستخدامه وفقاً للتعليمات الموضحة.

ورغم ذلك، فليس هناك ما يضمن عدم حدوث هذه التداخلات عند التركيب في منشأة بعينها. وإذا تسبب هذا الجهاز في حدوث تداخل يؤثر سلباً على استقبال الراديو أو التلفزيون، وهو الأمر الذي يمكن تحديده عن طريق تشغيل الجهاز وإيقاف تشغيله، فإننا نوصي المستخدم بمحاولة تصحيح هذا التداخل عن طريق واحد أو أكثر من الإجراءات التالية:

- إعادة توجيه هوائي الاستقبال أو تغيير موضعه.
- زيادة المسافة الفاصلة بين الجهاز ووحدة الاستقبال.
- توصيل الجهاز بمأخذ تيار على دائرة كهربائية مختلفة عن تلك التي تتصل بها وحدة الاستقبال.
- الرجوع إلى الموزع المحلي أو إلى فني راديو/تلفزيون متخصص للحصول على المساعدة اللازمة.

### ملاحظة: الكبلات المغطاة

يتعين استخدام الكبلات المغطاة في جميع التوصيلات مع أجهزة الكمبيوتر الأخرى في سبيل الالتزام بقوانين اللجنة الفيدرالية للاتصالات.

### تنبيه

قد يتسبب إجراء أية تغييرات أو تعديلات لم يتم الموافقة عليها صراحة من قبل الشركة المصنعة في إلغاء صلاحية المستخدم لتشغيل هذا الجهاز، وهي الصلاحية الممنوحة له من قبل اللجنة الفيدرالية للاتصالات.

### شروط التشغيل

يتوافق هذا الجهاز مع الجزء ١٥ من قوانين اللجنة الفيدرالية للاتصالات، ويخضع تشغيله للشرطين التاليين:

- ١- ألا يتسبب هذا الجهاز في إحداث أي تداخل ضار
- ٢- أن يقبل هذا الجهاز أي تداخل يتم استقباله، بما في ذلك أي تداخل قد ينتج عنه أوضاع تشغيل غير مرغوب فيها.

### ملاحظة: المستخدمون الكنديون

يتطابق هذا الجهاز الرقمي من الفئة B مع معايير ICES-003 الكندية.

Remarque à l'intention des utilisateurs canadiens

Cet appareil numérique de la classe B est conforme à la norme NMB-003 du Canada

### بيان المطابقة الخاص بدول الاتحاد الأوروبي

- توجيه EMC (التوافق الكهرومغناطيسي) 2014/30/EC (بما في ذلك التعديلات)
- توجيه الفولتية المنخفضة 2014/35/EC
- توجيه R & TTE 1999/5/EC (في حالة توفر وظيفة التردد اللاسلكي بالمنتج)

### نفايات المعدات الكهربائية والإلكترونية

إرشادات التخلص من مكونات الجهاز

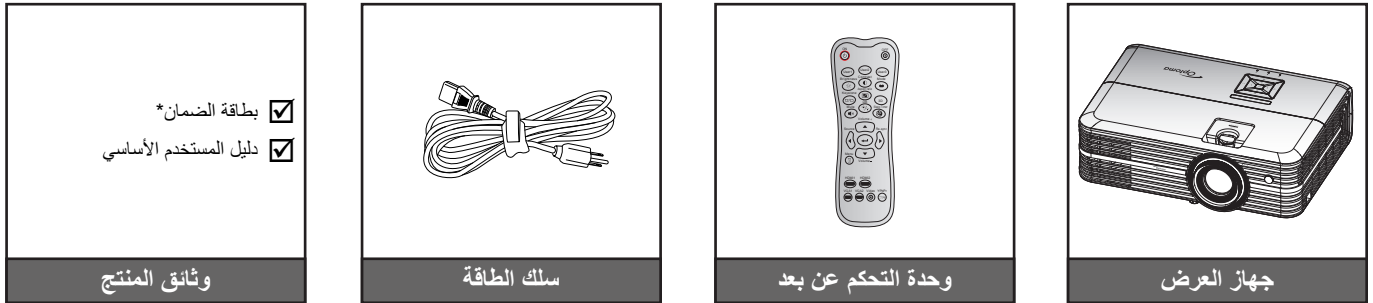


يحظر إلقاء هذا الجهاز الإلكتروني في المهملات عند الرغبة في التخلص منه. ولتقليل معدلات التلوث والمحافظة على البيئة، يرجى إعادة تدوير مكونات الجهاز.

## نظرة عامة على المحتويات

أفرغ محتويات العبوة بحذر وتأكد من احتوائها على جميع العناصر المبينة أدناه تحت عنوان الملحقات القياسية. وقد لا تكون بعض العناصر الواردة تحت عنوان الملحقات الاختيارية متاحة، وذلك وفقاً للطراز والمواصفات ومنطقة الشراء. لذا يرجى المراجعة مع مكان الشراء. فقد تختلف بعض الملحقات من منطقة لأخرى. لا تُرفق بطاقة الضمان إلا في مناطق بعينها. يرجى الاتصال بالموزع لمعرفة المزيد من المعلومات حول هذا الأمر.

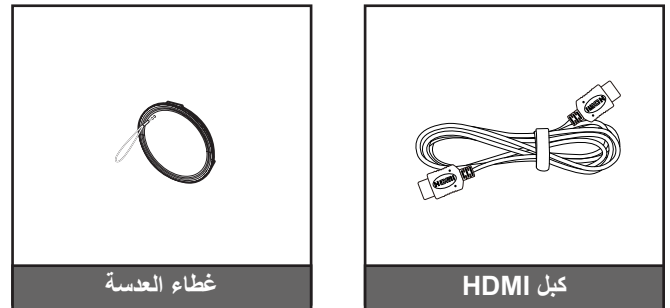
## الملحقات القياسية



### ملاحظة:

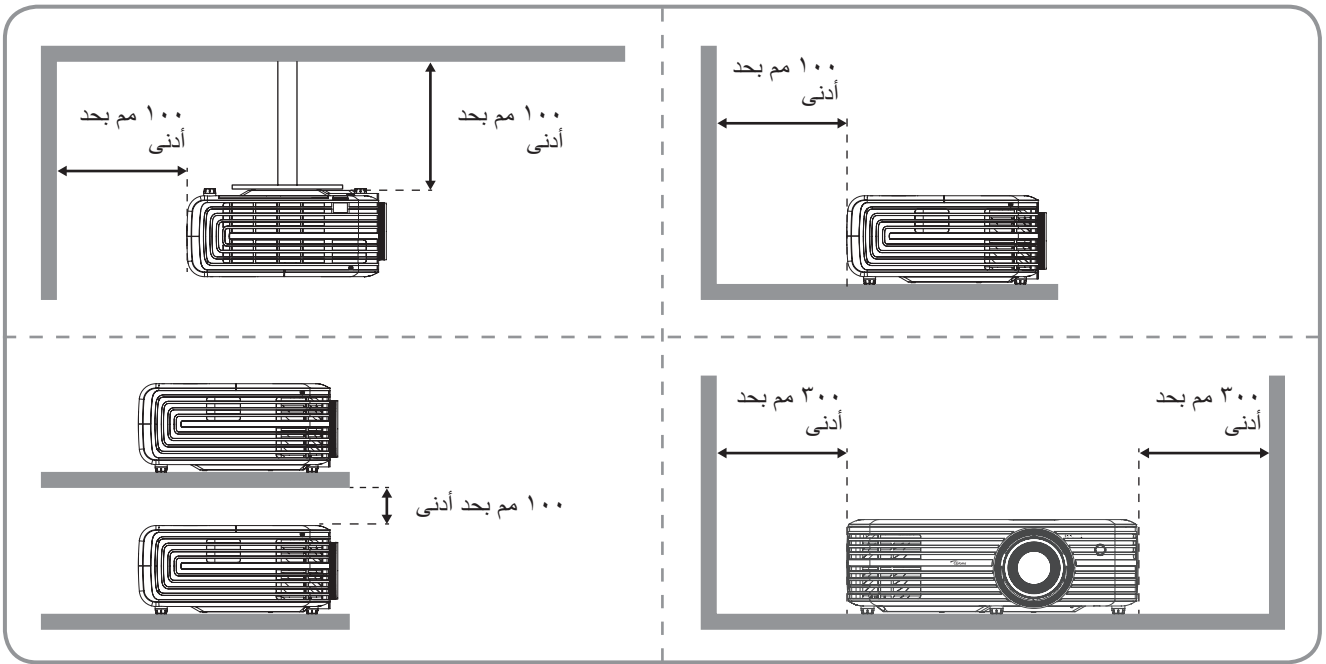
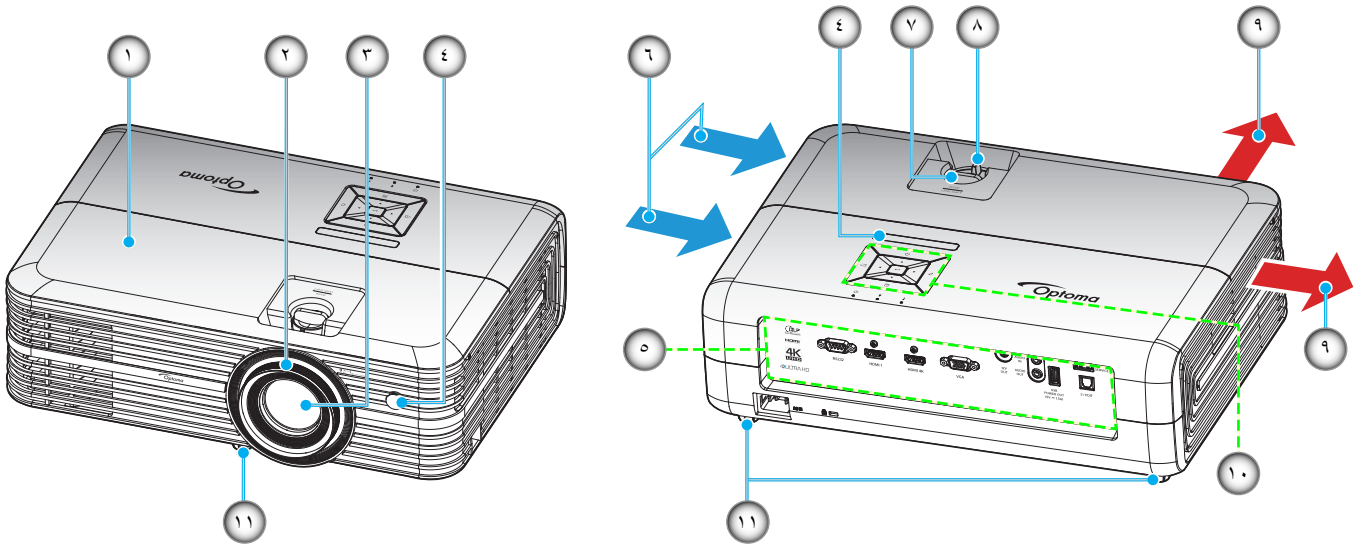
- قد يختلف جهاز التحكم الفعلي وفقاً للمنطقة.
- يتم شحن وحدة التحكم عن بعد مع البطاريات.
- \* للاطلاع على معلومات الضمان الأوروبي يرجى زيارة الموقع الإلكتروني [www.optoma.com](http://www.optoma.com).

## الملحقات الاختيارية



**ملاحظة:** تختلف الملحقات الاختيارية حسب الطراز والمواصفات والمنطقة

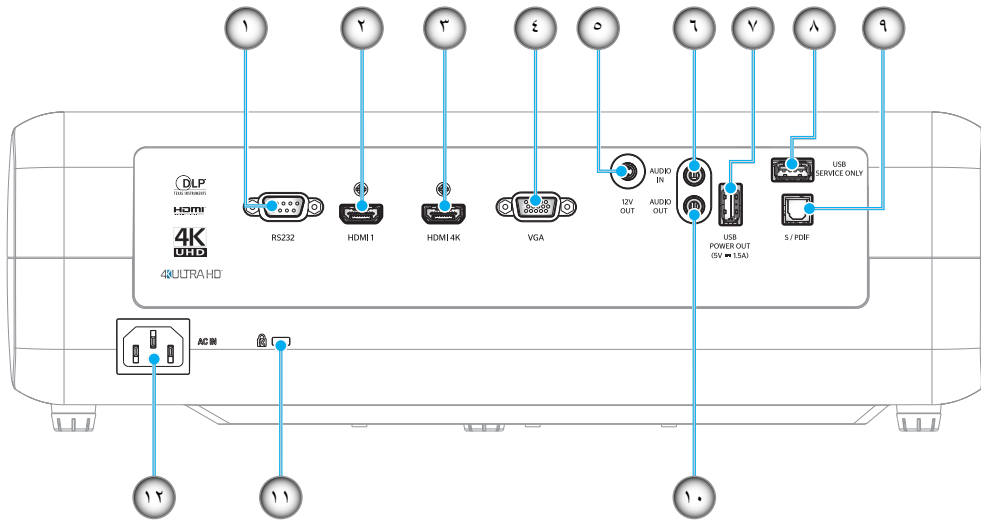
نظرة عامة على المنتج



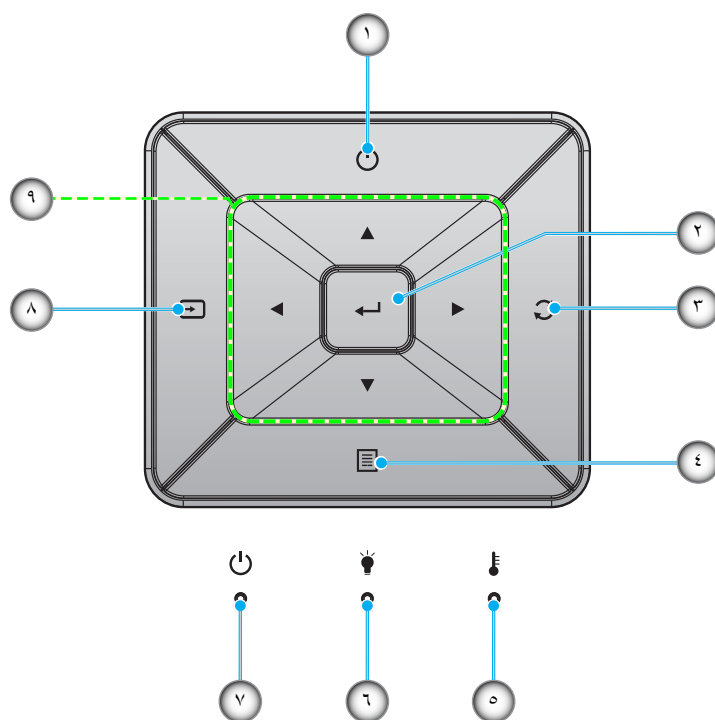
ملاحظة:

- يحظر سد فتحات التهوية والطرود بجهاز العرض.
- عند تشغيل جهاز العرض في مكان مغلق يجب ترك مساحة لا تقل عن ٣٠ سم حول فتحات التهوية والطرود.

الرقم	البنء	الرقم	البنء
-١	الغطاء العلوي	-٧	قرص تحول العدسة
-٢	حلقة الضبط البوري	-٨	ذراع التكبير والتصغير
-٣	العدسة	-٩	التهوية (مخرج)
-٤	مستقبل الأشعة تحت الحمراء	-١٠	لوحة مفاتيح
-٥	الدخل / المخرج	-١١	قدم ضبط الميل
-٦	التهوية (مدخل)		

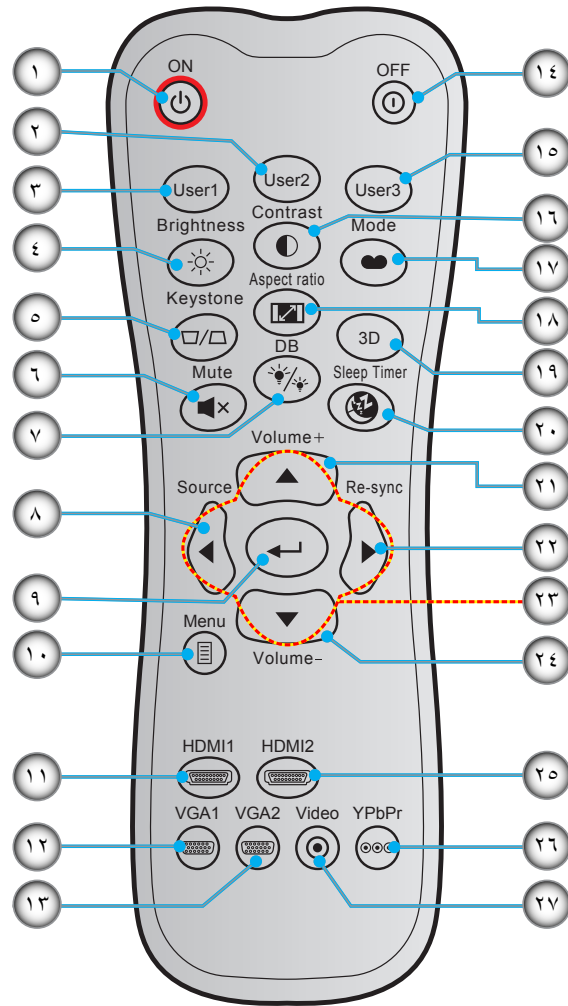


الرقم	البند	الرقم	البند
-١	موصل RS232	-٧	مخرج طاقة USB (٥ فولت-١,٥ أمبير)
-٢	موصل HDMI 1	-٨	منفذ توصيل الخدمة
-٣	موصل HDMI 2/ MHL	-٩	موصل S/PDIF
-٤	موصل VGA	-١٠	موصل خرج الصوت
-٥	موصل خرج بقدرة ١٢ فولت	-١١	منفذ قفل Kensington™
-٦	موصل دخل الصوت	-١٢	مقيس الطاقة



الرقم	البند	الرقم	البند
- ١	الطاقة	- ٦	مؤشر بيان حالة اللمبة
- ٢	أدخل	- ٧	مؤشر بيان حالة التشغيل/الاستعداد
- ٣	إعادة التزامن	- ٨	مصدر
- ٤	القائمة	- ٩	أربعة مفاتيح اختيار اتجاهية
- ٥	مؤشر بيان حالة درجة الحرارة		

وحدة التحكم عن بعد



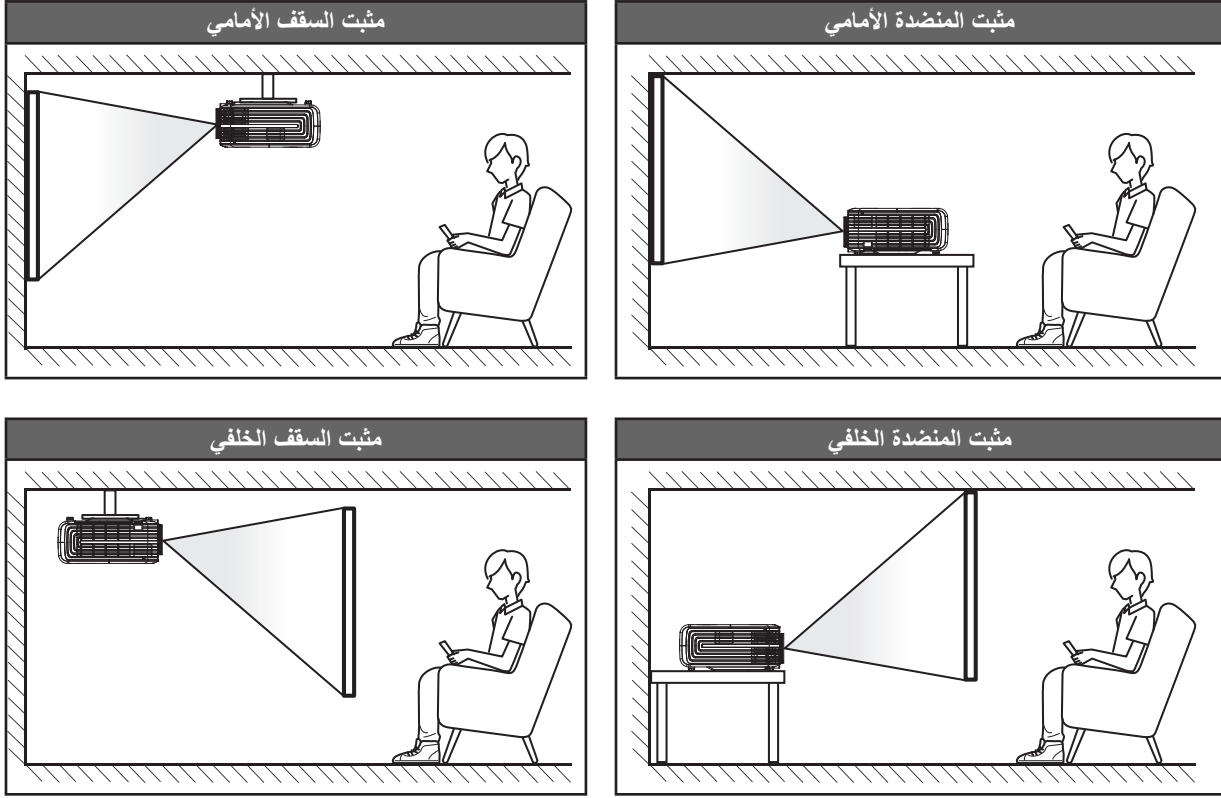
الرقم	البنء	الرقم	البنء
١	تشغيل	١٥	مستخدم ٣
٢	مستخدم ٢	١٦	التباين
٣	مستخدم ١	١٧	نمط العرض
٤	الإضاءة	١٨	نسبة العرض إلى الارتفاع
٥	تشوه	١٩	وضع ثلاثي الأبعاد
٦	كتم الصوت	٢٠	مؤقت النوم
٧	الأسود الديناميكي (DB)	٢١	صوت +
٨	مصدر	٢٢	إعادة التزامن
٩	أءءل	٢٣	أربعة مفاتيح اختيار اتجاهية
١٠	القائمة	٢٤	صوت -
١١	HDMI1	٢٥	HDMI2
١٢	VGA1	٢٦	YPbPr (غير مدعوم)
١٣	VGA2 (غير مدعوم)	٢٧	الفيديو (غير مدعوم)
١٤	إيقاف التشغيل		

**ملاحظة:** بعض المفاتيح قد لا تكون لها وظائف في الموديلات التي لا تحتوي على هذه المزايا.



## تثبيت جهاز العرض

تم تصميم جهاز العرض بحيث يمكن تثبيته في أحد أوضاع التثبيت الأربعة الممكنة. سيحدد تصميم الغرفة أو تفضيلاتك الشخصية أنسب موضع تركيب الجهاز، ضع حجم الشاشة وموضعها في الاعتبار، فضلاً عن الموضع المناسب لمنفذ التيار وموضع جهاز العرض والمسافة بينه وبين باقي الأجهزة.



يجب وضع جهاز العرض بحيث يكون مسطحاً على السطح وعمودياً على الشاشة / ٩٠ درجة.

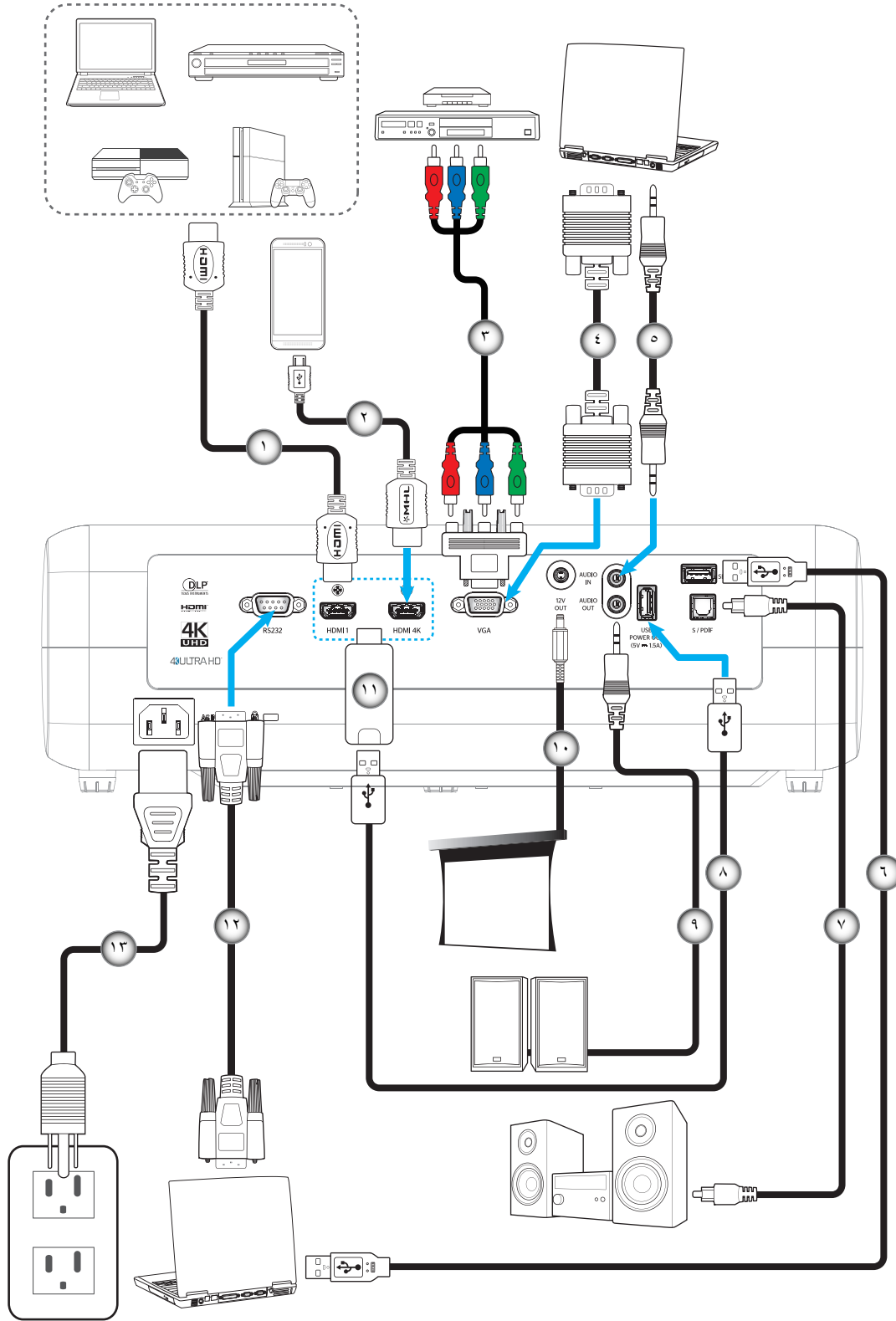
- لكيفية تحديد موقع جهاز العرض لحجم شاشة معين، يرجى الرجوع إلى جدول المسافات بصفحة ٤٣.
- لكيفية تحديد حجم الشاشة للمسافة المعينة، يرجى الرجوع إلى جدول المسافات بصفحة ٤٣.

**ملاحظة:** كلما كان جهاز العرض بعيداً عن الشاشة، كلما زاد حجم الصورة المعروضة وارتفعت الإزاحة الرأسية بشكل متناسب.

**هام!**

تجنب تشغيل جهاز العرض في أي اتجاه سوى فوق المنضدة أو التثبيت في الحائط، ويجب أن يكون جهاز العرض أفقياً وغير مائلاً للأمام/الخلف أو اليسار/اليمين، حيث قد يؤدي تشغيله في أي اتجاه آخر إلى إلغاء الضمان وتقصير العمر الافتراضي للمصباح أو جهاز العرض نفسه، لمزيد من المعلومات الخاصة بالتثبيت، يرجى الاتصال بشركة *Optoma*.

## توصيل المصادر بجهاز العرض



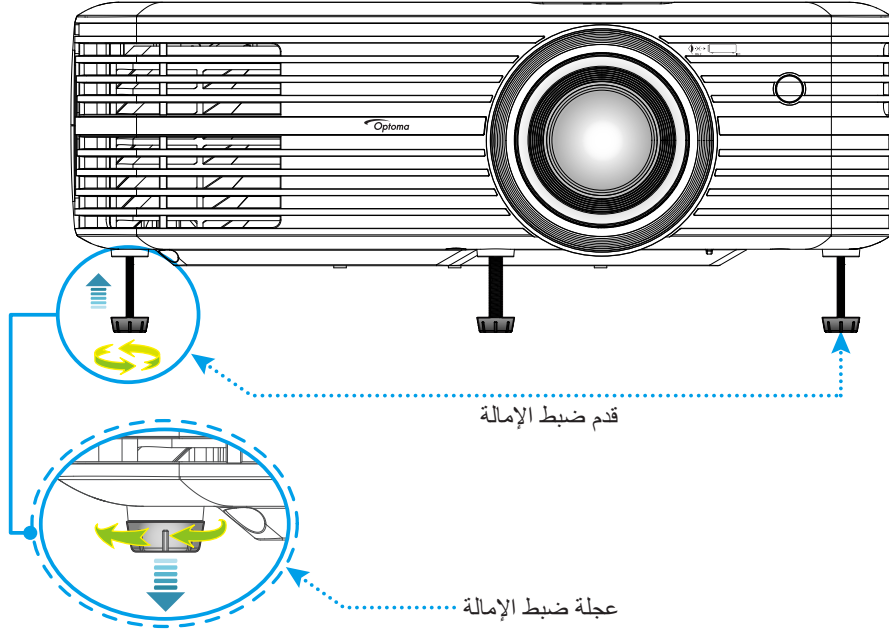
الرقم	البند	الرقم	البند	الرقم	البند
-١	كابل HDMI	-٦	كابل USB	-١١	دونجل HDMI
-٢	كابل MHL	-٧	كابل خرج S/PDIF	-١٢	كابل RS232
-٣	كابل الفيديو المركب الثلاثي من نوع RCA	-٨	كابل طاقة USB	-١٣	كابل الطاقة
-٤	كابل دخل VGA	-٩	كابل خرج الصوت		
-٥	كابل دخل الصوت	-١٠	قابس تيار مباشر ١٢ فولت		

## ضبط الصورة المعروضة

### ارتفاع الصورة

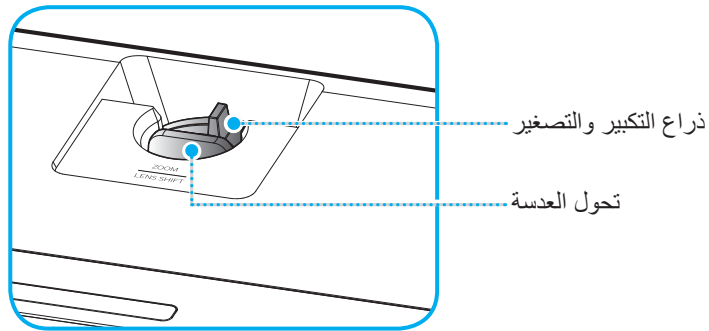
يأتي الجهاز مزودًا بأقدام رافعة لتعديل ارتفاع الصورة.

- 1- حدد موضع القدم القابلة للضبط التي ترغب في تعديل وضعها في الجزء السفلي من جهاز العرض.
- 2- قم بإدارة المسند القابل للضبط في اتجاه عقارب الساعة/عكس اتجاه عقارب الساعة لرفع أو خفض جهاز العرض.

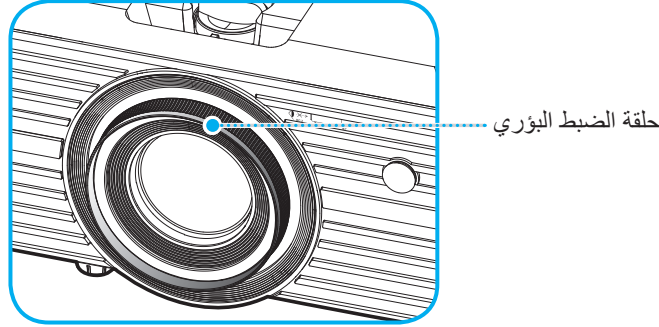


### التكبير والتصغير وتحول العدسة و التركيز

- لضبط حجم الصورة وموضعها، اتبع ما يلي:
  - أ- لضبط حجم الصورة، أدر ذراع التكبير والتصغير مع اتجاه عقارب الساعة أو دره عكس اتجاه عقارب الساعة لتكبير حجم الصورة المعروضة أو تصغيرها.
  - ب- لضبط موضع الصورة، أدر قرص تحول العدسة مع اتجاه عقارب الساعة أو دره عكس اتجاه عقارب الساعة لضبط موضع الصورة المعروضة رأسيًا.



- لضبط التركيز، أدر حلقة التركيز مع اتجاه عقارب الساعة أو دره عكس اتجاه عقارب الساعة حتى تصير الصورة واضحة ومقروءة.



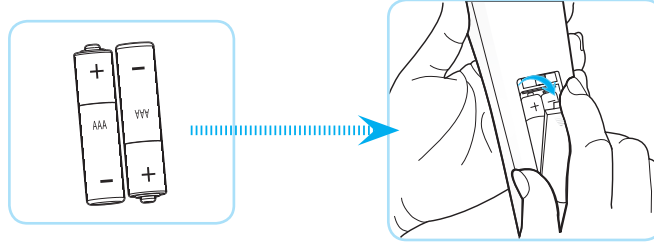
**ملاحظة:** سيتم ضبط بؤرة جهاز العرض على مسافة تتراوح بين ٢, ١ إلى ١, ١ م.

## إعداد وحدة التحكم عن بُعد

### تركيب / استبدال البطاريات

يأتي مع وحدة التحكم عن بعد بطاريتان مقياس AAA.

- ١- قم بإزالة غطاء البطارية من الجزء الخلفى لوحدة التحكم عن بعد.
- ٢- قم بإدخال بطاريات AAA في حجيرة البطارية كما هو موضح.
- ٣- قم باستبدال الغطاء الخلفى بوحدة التحكم عن بعد.



**ملاحظة:** لا تستبدل البطارية إلا بأخرى من نفس النوع أو نوع مماثل.

### تنبيه

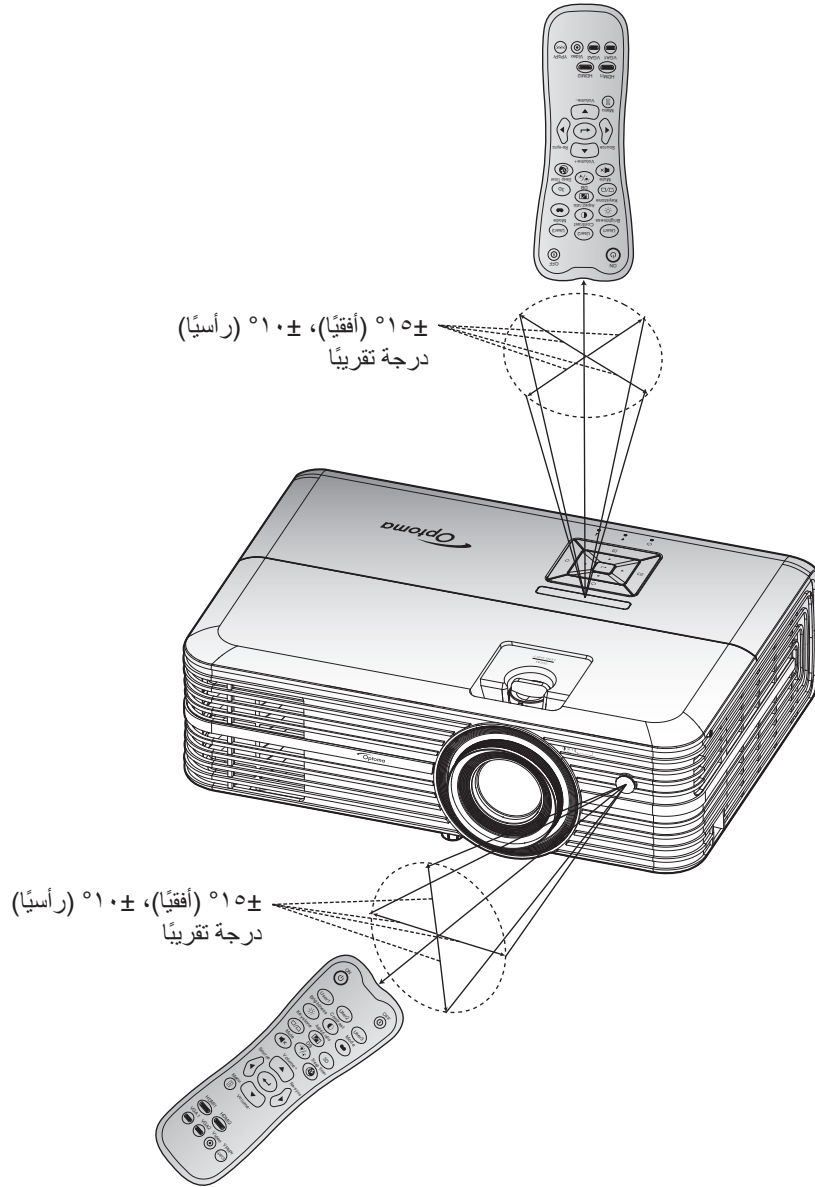
- يمكن أن يؤدي سوء استخدام البطاريات إلى تسريب كيميائي أو انفجار. تأكد من اتباع التعليمات أدناه.
- لا تمزج بين بطاريات من أنواع مختلفة. الأنواع المختلفة من البطاريات لها خصائص مختلفة.
- لا تمزج بين بطاريات قديمة وأخرى جديدة. حيث إن الخلط بين البطاريات القديمة والجديدة يمكن أن يقصر من عمر البطاريات الجديدة أو يسبب تسريباً كيميائياً في البطاريات القديمة.
- قم بإزالة البطاريات بمجرد استنفادها. المواد الكيميائية التي تتسرب من البطاريات وتلامس البشرة يمكن أن تسبب طفحاً جلدياً. إذا وجدت أي تسريب كيميائي، امسح بالكامل مستخدماً قطعة قماش.
- البطاريات المرفقة مع هذا المنتج قد يكون عمرها الافتراضي أقصر بسبب ظروف التخزين.
- إذا لم تكن تتوي استخدام وحدة التحكم عن بعد لفترة زمنية طويلة، فقم بإزالة البطارية منها.
- عندما تتخلص من البطارية، يجب أن تلتزم بالقانون في المنطقة أو الدولة ذات الصلة.

## النطاق الفعال

يوجد مستشعر وحدة التحكم عن بُعد الذي يعمل بالأشعة تحت الحمراء على الجانب العلوي من جهاز العرض، تأكد من الإمساك بوحدة التحكم عن بُعد عند زاوية ٣٠ درجة (أفقياً) أو عند زاوية ٢٠ درجة (عمودياً) على خط متعامد مع مستشعر وحدة التحكم عن بُعد الذي يعمل بالأشعة تحت الحمراء الموجود بجهاز العرض حتى يعمل بطريقة صحيحة، ويجب ألا تتجاوز المسافة بين جهاز التحكم عن بُعد والمستشعر مسافة ٧ أمتار (~ ٢٢ قدم).

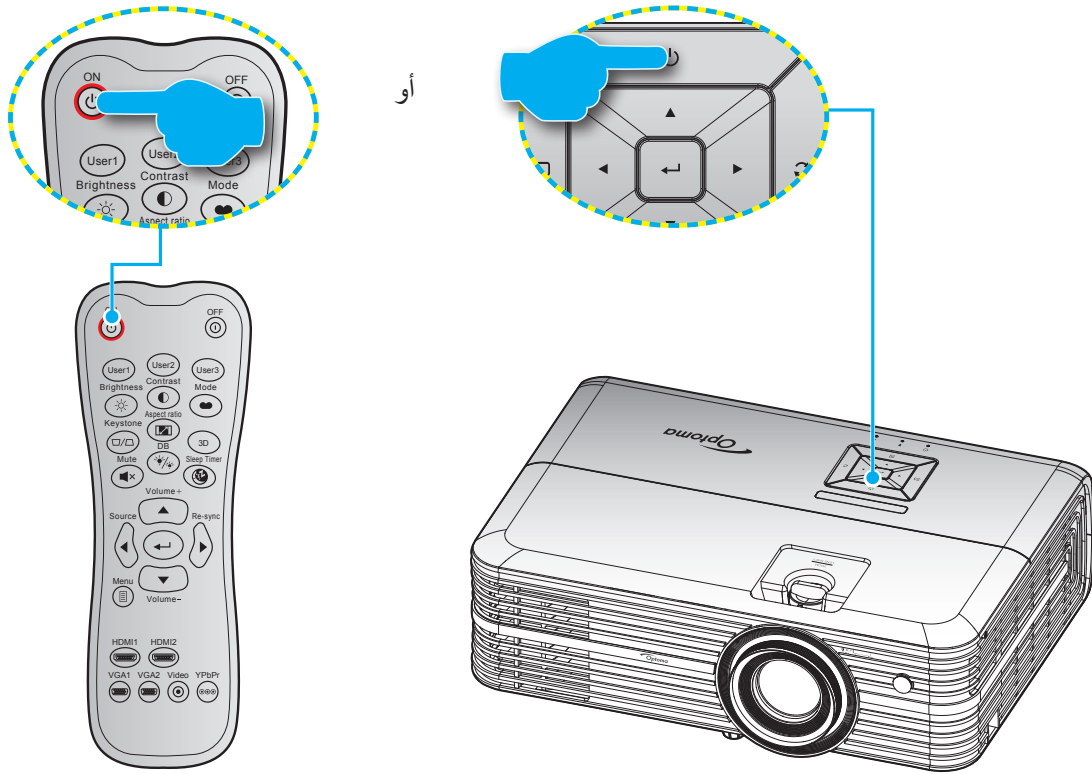
**ملاحظة:** عند توجيه وحدة التحكم عن بُعد مباشرة (بزاوية ٠ درجة) إلى مستشعر الأشعة تحت الحمراء، ينبغي ألا تزيد المسافة بينهما عن ١٠ متر (~ ٣٢ قدم).

- تأكد من عدم وجود أي حائل بين وحدة التحكم عن بُعد ومستشعر الأشعة تحت الحمراء الموجودة بجهاز الإسقاط من شأنه إعاقة وصول شعاع الأشعة تحت الحمراء إلى الجهاز.
- تأكد من عدم تعرض وحدة الإرسال العاملة بالأشعة تحت الحمراء لضوء الشمس المباشر أو تعرضها المباشر لأضواء مصابيح الفلورسنت.
- يرجى إبعاد وحدة التحكم عن بُعد عن أضواء مصابيح الفلورسنت لمسافة تزيد عن ٢ متر وإلا سيحدث خلل وظيفي بوحدة التحكم عن بُعد.
- قد يتعطل عمل وحدة التحكم عن بُعد من حين لآخر في حالة قربها من أضواء مصابيح الفلورسنت العاكسة.
- قد يتعطل عمل وحدة التحكم عن بُعد في حالة قربها الشديد من جهاز العرض.
- عندما تقوم بتصويب أو توجيه وحدة التحكم عن بُعد نحو الشاشة، تكون المسافة الفعالة بينهما أقل من ٧ أمتار، وتعكس إشارات الأشعة تحت الحمراء إلى جهاز العرض. ومع ذلك، قد يتغير النطاق الفعال طبقاً للشاشات.



# استخدام جهاز العرض

## تشغيل/إيقاف تشغيل جهاز العرض الضوئي



## تشغيل

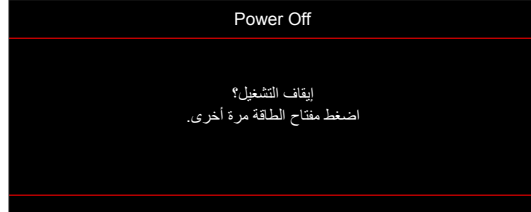
- 1- توصيل سلك الطاقة وكبل المصدر / الإشارة. وعند توصيلهما، يتحول مؤشر بيان حالة التشغيل/الاستعداد إلى اللون الأحمر.
- 2- قم بتشغيل جهاز العرض من خلال الضغط على زر "⏻" بلوحة مفاتيح جهاز العرض أو وحدة التحكم عن بعد.
- 3- تظهر شاشة بدء التشغيل بعد مرور ١٠ ثواني تقريباً ويومض مؤشر التشغيل/الاستعداد باللون الأزرق.

**ملاحظة:** وعند تشغيل جهاز العرض لأول مرة، سيطلب منك تحديد اللغة المفضلة واتجاه العرض وإعدادات أخرى.

# استخدام جهاز العرض

## إيقاف التشغيل

- 1- قم بإيقاف تشغيل جهاز العرض بالضغط على زر "⏻" الموجود على لوحة المفاتيح أو زر "ⓘ" الموجود على وحدة التحكم عن بعد.
- 2- ستظهر الرسالة التالية.



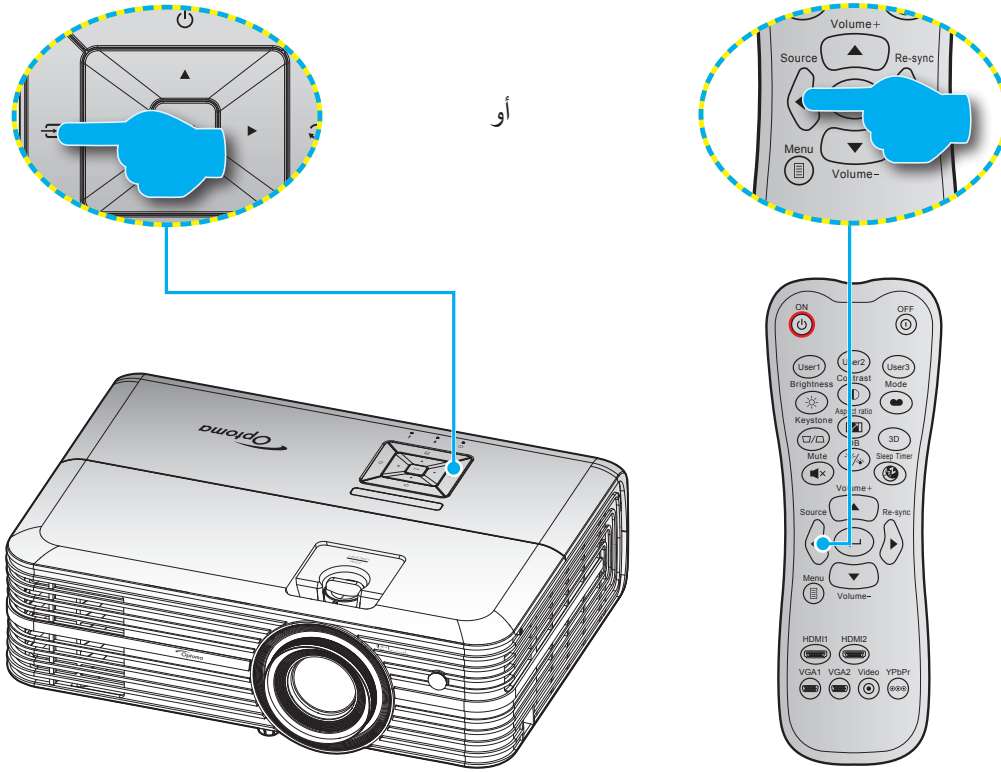
- 3- اضغط على الزر "⏻"/"ⓘ" مرة أخرى للتأكيد، وإلا فستختفي الرسالة بعد ١٥ ثانية. عند الضغط على الزر "⏻"/"ⓘ" للمرة الثانية، سيتوقف جهاز العرض.
- 4- تواصل مروحة التبريد العمل لمدة ١٠ ثواني بالنسبة لدورة التبريد ويومض مؤشر بيان حالة التشغيل/الاستعداد باللون الأخضر أو الأزرق. عندما يضيء مؤشر بيان حالة التشغيل/الاستعداد باللون الأحمر بصورة متواصلة، مما يشير إلى دخول جهاز العرض في وضع الاستعداد. وعند الرغبة في إعادة تشغيل الجهاز، ينبغي الانتظار حتى ينتهي الجهاز من دورة التبريد ويدخل في وضع الاستعداد، وعندما يكون جهاز العرض على وضع الاستعداد، اضغط على "⏻" مرة أخرى لتشغيل جهاز العرض.
- 5- افصل سلك الطاقة عن مأخذ التيار الكهربائي وعن جهاز العرض.

**ملاحظة:** يوصى بعدم تشغيل جهاز العرض بعد إيقاف تشغيله مباشرةً.

# استخدام جهاز العرض

## اختيار مصدر دخل

قم بتشغيل المصدر الموصل الذي تريد عرضه على الشاشة، مثل جهاز الكمبيوتر أو الكمبيوتر اللوحي أو مشغل الفيديو أو غير ذلك، وسوف يقوم جهاز العرض بتحديد المصدر تلقائيًا. في حالة توصيل عدة مصادر، اضغط على زر "Source" الموجود بلوحة مفاتيح جهاز العرض أو زر مصدر الموجود بجهاز التحكم عن بعد لتحديد الدخل المرغوب.



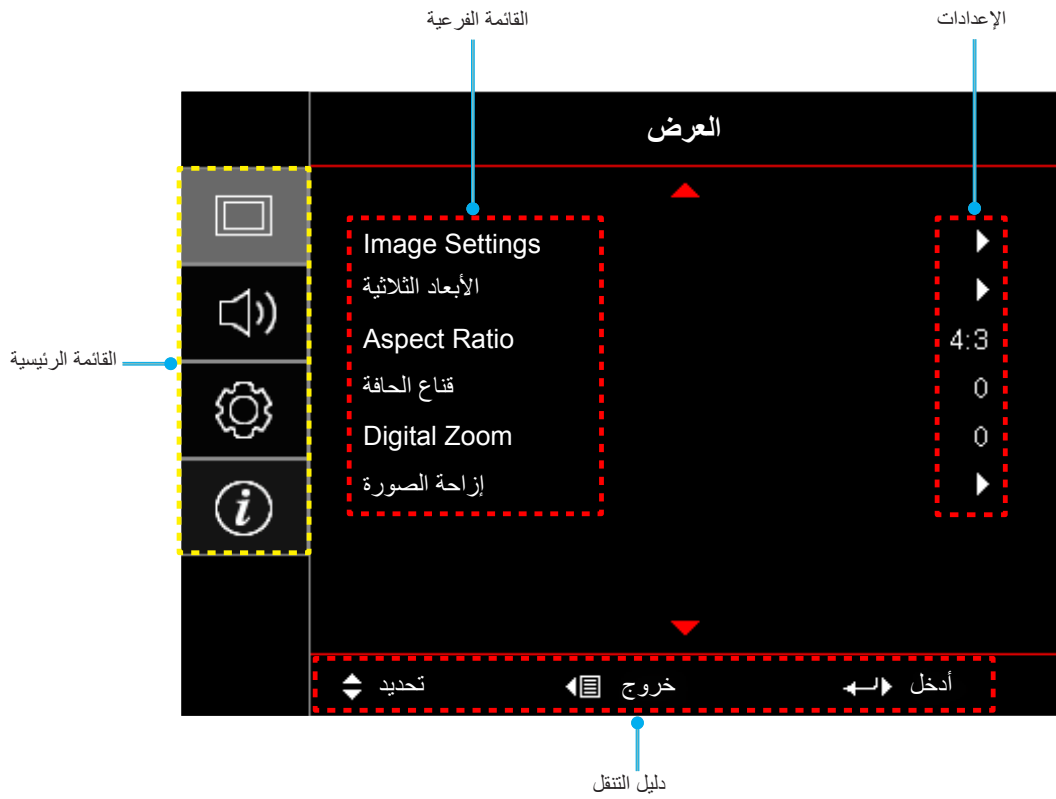


# استخدام جهاز العرض

## تصفح القائمة والمميزات

يحتوي جهاز العرض على قوائم يتم عرضها على الشاشة بلغات متعددة والتي تسمح لك بإدخال التعديلات على الصورة وتغيير مجموعة متنوعة الإعدادات. مع ملاحظة أن جهاز العرض يقوم بتحديد المصدر تلقائيًا.

- 1- لفتح قائمة التعليمات المعروضة على الشاشة اضغط على زر [☰] الموجود في وحدة التحكم عن بعد أو في لوحة مفاتيح جهاز العرض.
- 2- عند ظهور قائمة المعلومات المعروضة على الشاشة، استخدم المفاتيح ▲▼ لاختيار أي عنصر في القائمة الرئيسية. في حالة الاختيار من صفحة معينة، اضغط على ← الموجود بوحدة التحكم عن بعد أو بلوحة مفاتيح جهاز العرض للانتقال إلى قائمة فرعية.
- 3- استخدم المفاتيح ▼ ▲ لتحديد العنصر المطلوب في القائمة الفرعية ثم اضغط على ← لعرض مزيد من الإعدادات. واضبط الإعدادات باستخدام المفاتيح ◀▶.
- 4- حدد العنصر التالي المراد ضبطه في القائمة الفرعية واضبطه كما هو موضح آنفًا.
- 5- اضغط على زر ← لإدخال للتأكيد، وسوف تعود الشاشة إلى القائمة الرئيسية.
- 6- للخروج، اضغط على زر [☰] مرة أخرى. وعندئذ يتم إغلاق قائمة المعلومات المعروضة على الشاشة ويقوم جهاز العرض بحفظ الإعدادات الجديدة تلقائيًا.



# استخدام جهاز العرض

## شجرة قائمة المعلومات المعروضة على الشاشة

القائمة الرئيسية	القائمة الفرعية	القائمة الفرعية ٢	القائمة الفرعية ٣	القائمة الفرعية ٤	القيم	
العرض	Image Settings	لون الجدار	نمط العرض	سينما		
				HDR		
				.HDR SIM		
				لعبة		
				مرجع		
				ساطع		
				مستخدم		
				الأبعاد الثلاثية		
				اليوم ISF		
				ليلة ISF		
	ISF 3D					
	إطفاء [افتراضي]					
	لوحة سوداء					
	ضوء أصفر					
	ضوء أخضر					
	ضوء أزرق					
	زهري					
	رمادي					
	النطاق الديناميكي	وضع العرض التلقائي [افتراضي]	وضع التصوير بتقنية HDR	وضع العرض التوضيحي HDR	إطفاء	
					الالتقائي [افتراضي]	
ساطع						
قياسي [افتراضي]						
فيلم						
تفاصيل						
إطفاء [افتراضي]						
تشغيل						
٥٠ ~ ٥٠-						
٥٠ ~ ٥٠-						
١٥ ~ ١						
٥٠ ~ ٥٠-						
٥٠ ~ ٥٠-						
Gamma [وضع الثلاثي الأبعاد غير متوفر]	فيلم	فيلم	رسومات	قياسي (٢,٢)		
					١,٨	
					٢,٠	
					٢,٤	
					٢,٤	
					٢,٤	
Gamma [وضع ثلاثي الأبعاد]	الأبعاد الثلاثية					

# استخدام جهاز العرض

القائمة الرئيسية	القائمة الفرعية	القائمة الفرعية ٢	القائمة الفرعية ٣	القائمة الفرعية ٤	القيم		
العرض	Image Settings	إعدادات اللون	BrilliantColor™		١ ~ ١٠		
			حرارة اللون	D55			
				D65			
				D75			
				D83			
				D93			
				أصلية			
				أصلية			
			طيف من الألوان	HDTV			
				عرض تقديمي			
				سينما			
				لعبة			
				R [افتراضي]			
			CMS	اللون	G		
					B		
					C		
					Y		
					M		
					W		
					عوض x	٥٠ ~ ٥٠	[افتراضي: ٠]
					عوض y	٥٠ ~ ٥٠	[افتراضي: ٠]
				الإضاءة	٥٠ ~ ٥٠	[افتراضي: ٠]	
				إعادة الضبط	إلغاء [افتراضي]		
					نعم		
				خروج			
				تحيز/كسب RGB	كسب الأحمر	٥٠ ~ ٥٠	
			٥٠ ~ ٥٠				
			٥٠ ~ ٥٠				
			انحياز الأحمر		١٠٠ ~ ٠		
					١٠٠ ~ ٠		
					١٠٠ ~ ٠		
			إعادة الضبط		إلغاء [افتراضي]		
					نعم		
			خروج				
مدى اللون [ليس دخل HDMI]	التلقائي [افتراضي]	RGB					
		YUV					
		التلقائي [افتراضي]					
مدى اللون [دخل HDMI]	التلقائي [افتراضي]	(RGB) (٠~٢٥٥)					
		(RGB) (١٦~٢٣٥)					
		YUV					

# استخدام جهاز العرض

القائمة الرئيسية	القائمة الفرعية	القائمة الفرعية ٢	القائمة الفرعية ٣	القائمة الفرعية ٤	القيم	
العرض	الإشارة	Automatic	إطفاء			
			تشغيل [افتراضي]			
			تردد		٥٠ ~ ٥٠- (اعتمادًا على الإشارة) [افتراضي: ٠]	
			طور		٠ ~ ٣١ (اعتمادًا على الإشارة) [افتراضي: ٠]	
			موقع أفقي		٥٠ ~ ٥٠- (اعتمادًا على الإشارة) [افتراضي: ٠]	
			موقع عمودي		٥٠ ~ ٥٠- (اعتمادًا على الإشارة) [افتراضي: ٠]	
	Image Settings	UltraDetail	إطفاء			
			١			
			٢			
	ديناميكية الأسود	إطفاء [افتراضي]				
		تشغيل				
		ساطع [افتراضي]				
	نمط الإضاءة	إطفاء [افتراضي]				
		تشغيل				
	الأبعاد الثلاثية	وضع ثلاثي الأبعاد	إطفاء [افتراضي]			
			تشغيل			
		عكس تزامن 3 بُعد	إطفاء [افتراضي]			
			تشغيل			
	Aspect Ratio	٣:٤				
		٩:١٦				
LBX						
SuperWide						
أصلية						
التلقائي						
قناع الحافة	١٠ ~ ٠ [افتراضي: ٠]					
	٥ ~ -٢٥ [افتراضي: ٠]					
Digital Zoom	١٠٠ ~ -١٠٠ [افتراضي: ٠]					
	١٠٠ ~ -١٠٠ [افتراضي: ٠]					
إزاحة الصورة	أفقي 					
	عمودي 					
الصوت	الصوت الداخلية	التلقائي [افتراضي]				
		إطفاء				
	كتم الصوت	إطفاء [افتراضي]				
		تشغيل				
صوت	١٠ ~ ٠ [افتراضي: ٥]					
إعداد	عرض	جبهة  [افتراضي]				
		Rear 				
		سقف - علوي 				
		خلف - علوي 				

# استخدام جهاز العرض

القائمة الرئيسية	القائمة الفرعية	القائمة الفرعية ٢	القائمة الفرعية ٣	القائمة الفرعية ٤	القيم		
إعدادات المصباح	إعدادات المصباح	منبه المصباح			إطفاء		
					تشغيل [افتراضي]		
	إعادة ضبط المصباح					إلغاء [افتراضي]	
						نعم	
	ساعات استخدام المرشح	Optional Filter Installed				نعم	
						لا	
		مرشح تذكير					إطفاء
							hr ٣٠٠
	إعادة ترشيح	مرشح تذكير				hr ٥٠٠ [افتراضي]	
						hr ٨٠٠	
						hr ١٠٠٠	
						إلغاء [افتراضي]	
إعدادات الطاقة	تشغيل مباشر				نعم		
					إطفاء [افتراضي]		
	إيقاف آلي (دقيقة)					تشغيل	
						٠ ~ ١٨٠ (٥ دقائق إضافية) [افتراضي: ٠]	
	موقت النوم (دقيقة)					٠ ~ ٩٩٠ (٣٠ دقائق إضافية) [افتراضي: ٠]	
						لا [افتراضي]	
وضع الطاقة (استعداد)	موقت النوم (دقيقة)				نعم		
					نشط		
الأمان	الأمان				إبكولوجي [افتراضي]		
					إطفاء		
	موقت الأمان					تشغيل	
						شهر	
تغيير كلمة السر					يوم		
					ساعة		
نموذج الاختبار	نموذج الاختبار				شبكة خضراء		
					شبكة أرجوانية		
					شبكة بيضاء		
					أبيض		
إعدادات البعد [حسب وحدة التحكم من بعد]	وظيفة IR				إطفاء		
					تشغيل		
					جبهة		
					رجوع		
					إطفاء		

# استخدام جهاز العرض

القائمة الرئيسية	القائمة الفرعية	القائمة الفرعية ٢	القائمة الفرعية ٣	القائمة الفرعية ٤	القيم
إعدادات البعد [حسب وحدة التحكم من بعد]	إعدادات البعد [حسب وحدة التحكم من بعد]	مستخدم ١			نموذج الاختبار
					CMS
					حرارة اللون
					Gamma
					مصدر تلقائي
					عرض
					إعداد المصباح
					Digital Zoom
					MHL
					النطاق الديناميكي [افتراضي]
					ديناميكية الأسود
					نموذج الاختبار
					CMS
					حرارة اللون
					Gamma
مصدر تلقائي					
عرض					
إعداد المصباح					
Digital Zoom					
MHL [افتراضي]					
النطاق الديناميكي					
ديناميكية الأسود					
نموذج الاختبار					
CMS					
حرارة اللون					
Gamma					
مصدر تلقائي					
عرض					
إعداد المصباح					
Digital Zoom					
MHL					
النطاق الديناميكي					
ديناميكية الأسود [افتراضي]					
٩٩ ~ ٠٠					
تشغيل					
إطفاء					
رقم الجهاز					
وحدة الإطلاق ١٢ فولت					

# استخدام جهاز العرض

القائمة الرئيسية	القائمة الفرعية	القائمة الفرعية ٢	القائمة الفرعية ٣	القائمة الفرعية ٤	القيم		
إعداد	اللغة				English [افتراضي]		
					Deutsch		
					Français		
					Italiano		
					Español		
					Português		
					简体中文		
					日本語		
					한국어		
					Русский		
	Menu Settings	موضع القائمة				علوي أيسر <input type="checkbox"/>	
						أعلى يمين <input type="checkbox"/>	
						وسط <input type="checkbox"/> [افتراضي]	
						سفلي أيسر <input type="checkbox"/>	
						تحت يمين <input type="checkbox"/>	
		Menu Timer					إطفاء
							٥ ثوانٍ
							١٠ ثانية [افتراضي]
							إطفاء [افتراضي]
							تشغيل
	Options	مصدر تلقائي				تشغيل	
						إطفاء [افتراضي]	
		مصدر الدخل					HDMI1
							HDMI2/MHL
							VGA
		تبريد عالي					إطفاء [افتراضي]
							تشغيل
Display Mode Lock						إطفاء [افتراضي]	
						تشغيل	
قفل لوحة المفاتيح						إطفاء [افتراضي]	
	تشغيل						
إخفاء المعلومات					إطفاء [افتراضي]		
					تشغيل		
الشعار					افتراضي [افتراضي]		
					محايد		
لون الخلفية					بلا [افتراضي]		
					أزرق		
					أحمر		
					أخضر		
					رمادي		
HDMI 1 EQ					١ ~ ٧ [افتراضي: ٤]		
HDMI 2 EQ					١ ~ ٧ [افتراضي: ٤]		

## استخدام جهاز العرض

القائمة الرئيسية	القائمة الفرعية	القائمة الفرعية ٢	القائمة الفرعية ٣	القائمة الفرعية ٤	القيم	
إعداد	إعادة الضبط	Reset OSD	Reset to Default		إلغاء [افتراضي]	
					نعم	
المعلومات	Regulatory				إلغاء [افتراضي]	
					نعم	
	الرقم التسلسلي					
	مصدر					
	دقة الوضع					٠٠x٠٠
	Refresh Rate					٠,٠٠ هرتز
	نمط العرض					
	وضع الطاقة(استعداد)					
	ساعات مصدر الضوء					
	رقم الجهاز					٩٩ ~ ٠٠
	عمق اللون					
	تنسيق اللون					
	ساعات استخدام المرشح					
	نمط الإضاءة					
	إصدار البرنامج الثابت	System				
		MCU				



# استخدام جهاز العرض

## قائمة عرض

### قائمة إعدادات الصورة

#### نمط العرض

هناك العديد من إعدادات المصنع مسبقاً الضبط التي تم تحسينها لتناسب أنواعاً متعددة من الصور.

- **سينما:** توفير أفضل ألوان أثناء مشاهدة الأفلام.
- **HDR:** تفك تشفير محتوى الصور الملتقطة بتقنية التصوير بالمدى الديناميكي العالي (HDR) للأسود القاتم والأبيض الساطع ألوان سينمائية شديدة الوضوح باستخدام المدى اللوني REC.2020. سيتم تفعيل هذا الوضع تلقائياً إذا كان HDR في الوضع ON (تشغيل) (ويتم تحويل محتوى HDR لجهاز عرض - 4K UHD Blu-ray، ألعاب 4K UHD HDR، بث فيديو 4K UHD) عند تنشيط وضع HDR، لا يمكن تحديد باقي أوضاع العرض (سينما، مرجع، وغيرهم) حيث ينتج عن HDR ألوان شديدة الدقة تتجاوز الأداء اللوني لباقي الألوان الأخرى.
- **HDR SIM:** يُحسن من جودة أي محتوى ليس بتقنية HDR عبر محاكاة التصوير بالمدى الديناميكي العالي (HDR). اختر هذا الوضع لتحسين جاما والتباين وتشبع الألوان لأي محتوى ليس بتقنية HDR (ببساطة non-HDR، 1080p Blu-ray، زافلناتلا 1080p و 720p، وغيرهم). هذا الوضع مناسب لمحتوى ليس بتقنية HDR فقط.
- **لعبة:** تحديد هذا الوضع لزيادة مستوى السطوع ووقت الاستجابة للاستمتاع بالألعاب الفيديوي.
- **مرجع:** الغرض من هذا الوضع هو نسخ الصورة بنفس الطريقة التي يريد بها مخرج الفيلم، لأقرب درجة ممكنة، وتتم تهيئة إعدادات اللون وحرارة اللون والسطوع والتباين وإعدادات جاما حسب مستويات المرجع القياسية. اختر هذا الوضع لمشاهدة فيديو.
- **ساطع:** أقصى مستوى سطوع من دخل الكمبيوتر الشخصي.
- **مستخدم:** تذكر إعدادات المستخدم.
- **الأبعاد الثلاثية:** لتجربة التأثير ثلاثي الأبعاد، تحتاج إلى نظارة ثلاثية الأبعاد. تحقق من اشمال جهاز الكمبيوتر/الجهاز المحمول على بطاقة رسومات مخزنة رباعية بإخراج إشارة ١٢٠ هرتز مع تثبيت مشغل ثلاثي الأبعاد.
- **اليوم ISF:** يتم تحسين الصورة باستخدام وضع "اليوم ISF" لمعايرته بشكل مثالي والحصول على صور عالية الجودة.
- **ليلة ISF:** يتم تحسين الصورة باستخدام وضع "ليلة ISF" لمعايرته بشكل مثالي والحصول على صور عالية الجودة.
- **ISF 3D:** يتم تحسين الصورة باستخدام وضع ISF 3D لمعايرته بشكل مثالي والحصول على صور عالية الجودة.

**ملاحظة:** لمعايرة أوضاع المشاهدة النهارية والليلية والوصول إليها يرجى الاتصال بالموزع المحلي.

#### لون الجدار

تُستخدم هذه الوظيفة للحصول على صورة شاشة محسنة لغلغاف الحائط. حدد من بين إطفاء ولوحة سوداء وضوء أصفر وضوء أخضر وضوء أزرق وزهري ورمادي.

#### النطاق الديناميكي

يبيهي إعداد (HDR) High Dynamic Range وتأثيره عند تشغيل فيديو من خلال مشغلات بلو-راي وأجهزة بث بسعة 4K.

**ملاحظة:** لا يدعم HDM11 وVGA النطاق الديناميكي.

#### HDR <

- **إطفاء:** يوقف تشغيل معالجة HDR. عند تحديد إطفاء لن يقوم جهاز العرض بفك تشفير محتوى HDR.
- **التلقائي:** يكتشف إشارة HDR تلقائياً.

#### < وضع التصوير بتقنية HDR

- **ساطع:** اختر هذا الوضع لمزيد من الألوان المشبعة.
- **قياسي:** اختر هذا الوضع لألوان طبيعية مع توازن درجات اللون القوية والهادئة.
- **فيلم:** اختر هذا الوضع للحصول على تفاصيل مُحسنة وصورة أكثر حدة للون.
- **تفاصيل:** اختر هذا الوضع للحصول على تفاصيل مُحسنة وصورة أكثر حدة للون في المشاهد المظلمة.

# استخدام جهاز العرض

## ◀ وضع العرض التوضيحي HDR

- يمكنك هذه الخاصية من ملاحظة فروق جودة الصور في الصور الخام غير المعالجة والصورة المعالجة بواسطة HDR.

### الإضاءة

ضبط سطوع الصورة.

### التباين

يتحكم إعداد التباين في درجة الاختلاف بين أكثر أجزاء الصورة سطوعًا وتلك الأكثر إعتامًا.

### حدة اللون

يتيح ضبط حدة الألوان في الصورة.

### اللون

يضبط صورة الفيديو من اللونين الأبيض والأسود إلى صورة ذات ألوان كاملة التشبع.

### تدرج اللون

يضبط توازن اللونين الأحمر والأخضر.

### Gamma

إعداد نوع منحنى جاما. بعد الانتهاء من الإعداد الأولي والضبط الدقيق، استخدم خطوات ضبط الغاما لتحسين إخراج الصورة.

- فيلم: للعرض بنظام المسرح المنزلي.
- فيديو: للوصول إلى مصدر الفيديو أو التلفزيون.
- رسومات: لمصدر الكمبيوتر الشخصي/الصورة فوتوغرافية.
- قياسي (٢, ٢): للإعداد القياسي.
- ١, ٨ / ٢, ٠ / ٢, ٤: لمصدر الكمبيوتر الشخصي/صورة فوتوغرافية معينة.

**ملاحظة:** لا تتاح هذه الخيارات إلا في حالة تعطيل الوضع الثلاثي الأبعاد. في حالة تشغيل الوضع ثلاثي الأبعاد، يمكن للمستخدم فقط تحديد الأبعاد الثلاثية لضبط إعدادات جاما.

### إعدادات اللون

تهيئة إعدادات اللون.

- **BrilliantColor™**: يستخدم هذا العنصر القابل للضبط أسلوبًا جديدًا لمعالجة الألوان وإدخال تحسينات لضمان درجة سطوع أعلى وتوفير ألوان واقعية وأكثر حيوية في الصورة.
- حرارة اللون: يحدد درجة حرارة اللون بين D55 أو D65 أو D75 أو D83 أو D93 أو أصلية.
- طيف من الألوان: يحدد التدرج اللوني المناسب سواء كان أصلية أو HDTV أو عرض تقديمي أو سينما أو لعبة.
- **CMS (نظام إدارة الألوان)**: اختر أحد الألوان (R/G/B/C/M/Y) لتعديله مستوى الإزاحة والسطوع x/y.
  - اللون: يختار ما بين اللون (R) (أحمر) و (G) (أخضر) و (B) (أزرق) و (C) (سماوي) و (Y) (أصفر) و (M) (أرجواني) و (W) (أبيض).
  - عوض x: يضبط قيمة عوض x للون المحدد.
  - عوض y: يضبط قيمة عوض y للون المحدد.
  - الإضاءة: يضبط قيمة السطوع للون المحدد.
  - إعادة الضبط: يعود إلى إعدادات المصنع الافتراضية لتعديل الألوان.
  - خروج: الخروج من قائمة "CMS".
- **تحيز/كسب RGB**: يتيح هذا الإعداد إمكانية تهيئة سطوع (كسب) وتباين (تحيز) الصورة.
  - إعادة الضبط: استعادة إعدادات المصنع الافتراضية على تحيز/كسب RGB.
  - خروج: الخروج من قائمة "تحيز/كسب RGB".

# استخدام جهاز العرض

- مدى اللون (دخول غير HDMI فقط): اختر نوع مصفوفة ألوان مناسب مما يلي: التلقائي، RGB أو YUV.
- مدى اللون (دخول HDMI فقط): اختر نوع مصفوفة ألوان مناسب مما يلي: التلقائي و(٠~٢٥٥) RGB و(١٦~٢٣٥) RGB وYUV.

## الإشارة

ضبط خيارات الإشارة.

- **Automatic:** تهيئة الإشارة تلقائيًا (تظهر عناصر التردد والطور باللون الرمادي). إذا تم تعطيل الوضع التلقائي، سوف تظهر عناصر التردد والطور لضبط الإعدادات وحفظها.
- **تردد:** قم بتغيير تكرار بيانات العرض كي تتلاءم مع تكرار بطاقة الرسومات الموجودة في جهاز الكمبيوتر الخاص بك. لا تستخدم هذه الوظيفة إلا إذا ظهرت الصورة مرتعشة بشكل رأسي.
- **طور:** تنتج هذه الخاصية تحقيق التزامن بين توقيت العرض وبطاقة الرسوم. إذا ظهرت الصورة وكأنها غير مستقرة أو مرتعشة، فاستخدم هذه الوظيفة لضبطها.
- **موقع أفقي:** ضبط الوضع الأفقي للصورة.
- **موقع عمودي:** ضبط الوضع الرأسي للصورة.
- **خروج:** الخروج من قائمة "الإشارة".

**ملاحظة:** تكون هذه القائمة متاحة فقط في حالة كان مصدر المدخل RGB/مكون.

## UltraDetail

اضبط حواف الصورة المعروضة لمزيد من التفاصيل الواضحة.

## ديناميكية الأسود

يستخدم لضبط سطوع الصورة تلقائيًا لإعطاء أفضل أداء تباين.

## نمط الإضاءة

يضبط إعدادات وضع السطوع.

- **ساطع:** اختر "ساطع" لزيادة مستوى السطوع.
- **ايكولوجي:** اختر "ايكولوجي" لإعتماد مصباح جهاز العرض إذ يسهم ذلك في تخفيف استهلاك الطاقة وإطالة عمر المصباح.

## إعادة الضبط

استعادة إعدادات المصنع الافتراضية لإعدادات الألوان.

## قائمة الأبعاد الثلاثية

### وضع ثلاثي الأبعاد

يستخدم هذا الخيار لتمكين/تعطيل وظيفة الوضع ثلاثي الأبعاد.

### عكس تزامن 3 بُعد

يستخدم هذا الخيار لتمكين/تعطيل وظيفة عكس مزامنة ثلاثي الأبعاد.

# استخدام جهاز العرض

## قائمة نسبة العرض إلى الارتفاع

تحديد نسبة عرض الصورة المعروضة إلى ارتفاعها بين الخيارات التالية:

- ٣:٤: يناسب هذا النسق مصادر الدخل ٣:٤.
- ٩:١٦: يناسب هذا النسق مصادر الدخل ٩:١٦، مثل أجهزة التلفزيون عالي الدقة ومشغلات أقراص DVD المطورة لتناسب الشاشات التلفزيونية العريضة.
- **LBX**: يعمل هذا التنسيق مع المصادر التي لا تظهر صورها بنسبة عرض إلى ارتفاع ٩x١٦ ومع تلك التي بتنسيق مربع الأحرف، وفي حالة استخدام عدسات خارجية ٩x١٦ لعرض صورة بنسبة عرض إلى ارتفاع ١:٢,٣٥ باستخدام دقة كاملة.
- **SuperWide**: يستخدم نسبة العرض إلى الارتفاع المميزة ٢,٠:١ لعرض أفلام بنسبة عرض إلى ارتفاع تساوي ٩:١٦ و ١:٢,٣٥ دون إظهار الأشرطة السوداء أعلى الشاشة وأسفلها.
- أصلية: يعرض هذا التنسيق الصورة الأصلية دون أي تعديل في حجمها.
- التلقائي: يتيح اختيار نمط العرض المناسب تلقائيًا.

### ملاحظة:

- معلومات تفصيلية حول وضع **LBX**:
  - لم يتم تحسين بعض أقراص **DVD** بتنسيق **Letter-Box** لأجهزة التلفزيون ٩x١٦. في هذه الحالة لن تظهر الصورة كما ينبغي عند عرضها في وضع ١٦:٩. في هذه الحالة، يرجى محاولة استخدام الوضع ٤:٣ لعرض قرص **DVD**. إذا لم يكن المحتوى في الوضع ٤:٣، فستظهر قضبان سوداء حول الصورة في العرض ٩:١٦. في هذا النوع من المحتوى، يمكنك استخدام وضع **LBX** لملء الصورة في عرض ٩:١٦.
  - إذا كنت تستخدم عدسة خارجية مشوهة، يتيح لك وضع **LBX** مشاهدة محتوى ١:٢,٣٥ (بما في ذلك مصدر فيلم **DVD** و **HDTV** مشوه) يدعم التشوه العريض والذي تم تحسينه لعرض ٩x١٦ في صورة ١:٢,٣٥ عريضة، لن تظهر قضبان سوداء في هذه الحالة. يتم استخدام طاقة المصباح والدقة الرأسية بشكل كامل.
- لاستخدام تنسيق **superwide**، قم بما يلي:
  - ضبط نسبة عرض الشاشة إلى ارتفاعها على ١:٢,٠.
  - يحدد تنسيق **"SuperWide"**.
  - محاذاة صورة جهاز العرض على الشاشة بشكل صحيح.

## جدول تغيير الأحجام 4K UHD:

شاشة ٩:١٦	480i/p	576i/p	720p	1080i/p	2160p
٣x٤	اضبط إلى ٢٨٨٠ x ٢١٦٠.				
٩x١٦	اضبط إلى ٣٨٤٠ x ٢١٦٠.				
LBX	يضبط الصورة المركزية على مقياس ٣٨٤٠ x ١٦٢٠، ثم يغير حجمها إلى ٣٨٤٠ x ٢١٦٠ لعرضها.				
أصلية	١:١ رسم خرائط مركزية. لن يتم تغيير حجم الصورة، إذ تعتمد دقة العرض على مصدر الدخل.				
التلقائي	- في حالة كان المصدر يساوي ٣:٤، يتم تغيير حجم الشاشة إلى ٢٨٨٠ x ٢١٦٠. - في حالة كان المصدر يساوي ٩:١٦، يتم تغيير حجم الشاشة إلى ٣٨٤٠ x ٢١٦٠. - في حالة كان المصدر يساوي ٩:١٥، يتم تغيير حجم الشاشة إلى ٣٦٠٠ x ٢١٦٠. - في حالة كان المصدر يساوي ١٠:١٦، يتم تغيير حجم الشاشة إلى ٣٤٥٦ x ٢١٦٠.				

# استخدام جهاز العرض

قاعدة التعيين التلقائي:

التلقائي/ضبط		دقة الدخل		
		الدقة الرأسية	الدقة الأفقية	
٢١٦٠	٣٨٤٠	٤٨٠	٦٤٠	٣:٤
٢١٦٠	٢٨٨٠	٦٠٠	٨٠٠	
٢١٦٠	٢٨٨٠	٧٦٨	١٠٢٤	
٢١٦٠	٢٨٨٠	١٠٢٤	١٢٨٠	
٢١٦٠	٢٨٨٠	١٠٥٠	١٤٠٠	
٢١٦٠	٢٨٨٠	١٢٠٠	١٦٠٠	
٢١٦٠	٣٨٤٠	٧٢٠	١٢٨٠	كمبيوتر محمول واسع
٢١٦٠	٣٦٠٠	٧٦٨	١٢٨٠	
٢١٦٠	٣٤٥٦	٨٠٠	١٢٨٠	
٢١٦٠	٢٧٠٠	٥٧٦	٧٢٠	SDTV
٢١٦٠	٣٢٤٠	٤٨٠	٧٢٠	
٢١٦٠	٣٨٤٠	٧٢٠	١٢٨٠	HDTV
٢١٦٠	٣٨٤٠	١٠٨٠	١٩٢٠	

## قائمة قناع الحافة

استخدم هذه الوظيفة في إزالة تشويش ترميز الفيديو الموجودة على حافة مصدر إشارة الفيديو.

## قائمة التكبير والتصغير الرقمي

تستخدم هذه الخاصية في تصغير أو تكبير حجم الصورة على شاشة العرض.

## قائمة إزاحة الصورة

ضبط وضع الصورة المعروضة أفقيًا أو رأسيًا.

## قائمة الصوت

### الصوت الداخلية

يستخدم هذا الخيار لتشغيل أو إيقاف تشغيل المكبرات الداخلية.

- **التلقائي:** ختر "التلقائي" لإيقاف تشغيل مكبر الصوت الداخلي تلقائيًا عند توصيل مكبر صوت خارجي بجهاز العرض.
- **إطفاء:** اختر "إطفاء" لإيقاف تشغيل مكبر الصوت الداخلي.
- **تشغيل:** اختر "تشغيل" لتشغيل مكبر الصوت الداخلي.

### كتم الصوت

استخدم هذا الخيار لإيقاف الصوت بشكل مؤقت.

- **إطفاء:** اختر "إطفاء" لإيقاف تشغيل وضع كاتم الصوت.
  - **تشغيل:** اختر "تشغيل" لتشغيل وضع كاتم الصوت.
- ملاحظة:** تؤثر وظيفة "كتم الصوت" على مستوى صوت السماع الداخلية والخارجية.

### صوت

ضبط مستوى الصوت.

# استخدام جهاز العرض

## قائمة إعداد

### عرض

تحديد العرض المفضل من بين العرض الأمامي والخلفي والسقف العلوي والخلفي العلوي.

## قائمة إعدادات المصباح

### منبه المصباح

اختر هذه الوظيفة لإظهار أو إخفاء رسالة التحذير عند ظهور رسالة تغيير الملمبة. إذ تظهر تلك الرسالة قبل الموعد المقترح لاستبدال المصباح بـ ٣٠ ساعة.

### إعادة ضبط المصباح

يتيح إعادة ضبط عداد ساعات عمر الملمبة بعد استبدالها.

## قائمة إعدادات المرشح

### ساعات استخدام المرشح

عرض وقت المرشح.

### Optional Filter Installed

ضبط إعداد رسالة الإنذار.

- نعم: عرض رسالة تحذير بعد مضي ٥٠٠ ساعة من الاستخدام.
- **ملاحظة:** لا تظهر خيارات "ساعات استخدام المرشح / مرشح تذكير / إعادة ترشيح" إلا في حالة ضبط "الفلتر الاختياري مركب" على "نعم".
- لا: إطفاء رسالة التحذير.

### مرشح تذكير

اختر هذه الوظيفة لإظهار أو إخفاء رسالة التحذير عند ظهور رسالة تغيير الفلتر. تتضمن الخيارات المتاحة ٣٠٠ ساعة و ٥٠٠ hr و ٨٠٠ hr و ١٠٠٠ ساعة.

### إعادة ترشيح

يتيح إعادة ضبط عداد مرشح الغبار بعد استبدال أو تنظيف مرشح الغبار.

## قائمة إعدادات الطاقة

### تشغيل مباشر

اختر "تشغيل" لتنشيط وضع التشغيل المباشر. يتم تشغيل جهاز العرض تلقائيًا عند توصيله بمصدر التيار الكهربائي دون الحاجة إلى الضغط على مفتاح الطاقة الموجود بلوحة المفاتيح أو وحدة التحكم عن بعد.

### إيقاف آلي (دقيقة)

يتيح ضبط الفاصل الزمني لموقت العد التنازلي. حيث يبدأ تشغيل موقت العد التنازلي في حالة عدم استقبال جهاز العرض لأية إشارات. ويتم إيقاف تشغيل الجهاز تلقائيًا عند الانتهاء من العد (في دقائق).

### موقت النوم (دقيقة)

تهيئة موقت السكون.

- **موقت النوم (دقيقة):** يتيح ضبط الفاصل الزمني لموقت العد التنازلي. ويبدأ تشغيل موقت العد التنازلي، بغض النظر عن استقبال أو عدم استقبال جهاز العرض لأية إشارات. ويتم إيقاف تشغيل الجهاز تلقائيًا عند الانتهاء من العد (في دقائق).
- **ملاحظة:** يتم إعادة تعيين "موقت النوم" في كل مرة يتم فيها إيقاف جهاز العرض.
- تشغيل دائم: تحقق من تشغيل موقت السكون دائمًا.

# استخدام جهاز العرض

## وضع الطاقة (استعداد)

ضبط إعداد وضع الطاقة.

- **نشط:** اختر "نشط" للعودة إلى وضع الاستعداد العادي.
- **ايكولوجي:** اختر الوضع "ايكولوجي" لخفض معدل تبديد الطاقة إلى أقل من ٠,٥ وات.

## قائمة الأمان

### الأمان

تمكين هذه الوظيفة لطلب كلمة المرور قبل استخدام جهاز العرض.

- **إطفاء:** اختر "إطفاء" للتمكن من تشغيل جهاز العرض دون التحقق من كلمة المرور.
- **تشغيل:** اختر "تشغيل" لاستخدام خاصية التحقق من الأمان عند تشغيل جهاز العرض.

### موقت الأمان

يتيح إمكانية تحديد وظيفة الفترة الزمنية (شهر/يوم/ساعة) لتعيين عدد ساعات استخدام جهاز العرض. وبمجرد انقضاء هذه الفترة الزمنية، سوف يتم مطالبتك بإدخال كلمة المرور مرة أخرى.

### تغيير كلمة السر

يستخدم في تعيين أو تعديل كلمة المرور التي تطلب منك عند تشغيل جهاز العرض.

## قائمة نمط الاختبار

تحديد نمط الاختبار من بين الشبكة الخضراء أو الأرجوانية أو البيضاء، أو تعطيل هذه الخاصية (إيقاف تشغيلها).

## قائمة إعدادات وحدة التحكم عن بُعد

### وظيفة IR

قم بضبط إعداد خاصية الأشعة تحت الحمراء

- **تشغيل:** اختر "تشغيل" حتى يمكن تشغيل جهاز العرض من خلال وحدة التحكم عن بعد في أجهزة الاستقبال العلوية والأمامية العاملة بالأشعة تحت الحمراء.
- **جبهة:** اختر "جبهة" حتى يمكن تشغيل جهاز العرض من خلال وحدة التحكم عن بعد في أجهزة الاستقبال الأمامية العاملة بالأشعة تحت الحمراء.
- **رجوع:** اختر "رجوع" حتى يمكن تشغيل جهاز العرض من خلال وحدة التحكم عن بعد في أجهزة الاستقبال الخلفية العاملة بالأشعة تحت الحمراء.
- **إطفاء:** اختر "إطفاء"، إذا كان جهاز العرض لا يعمل عن طريق وحدة التحكم عن بعد. وبتحديد "إطفاء"، سيكون بمقدورك استخدام لوحة المفاتيح.

### مستخدم ١ / مستخدم ٢ / مستخدم ٣

يعين الوظيفة الافتراضية لمستخدم ١، مستخدم ٢، أو مستخدم ٣ بين نموذج الاختبار، CMS، حرارة اللون، Gamma، مصدر تلقائي، عرض، إعداد المصباح، Digital Zoom، MHL، النطاق الديناميكي أو ديناميكية الأسود.

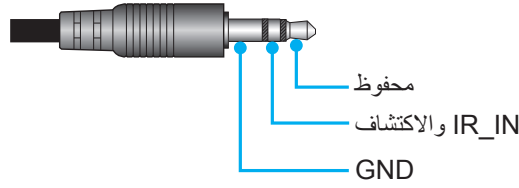
## قائمة معرف جهاز العرض

يمكن ضبط رقم التعريف من خلال القائمة (يتراوح من ٠ إلى ٩٩)، كما يتيح هذه الوظيفة للمستخدم إمكانية التحكم في جهاز عرض فردي من خلال استخدام أمر RS232.

# استخدام جهاز العرض

## قائمة مشغل ١٢ فولت

استخدم هذه الخاصية لتمكين المشغل أو تعطيله.



- تشغيل: اضغط "تشغيل" لتمكين المشغل.
- إطفاء: اختر "إطفاء" لإيقاف المشغل.

## قائمة الخيارات

### اللغة

حدد قائمة المعلومات المعروضة على الشاشة متعددة اللغات للاختيار ما بين اللغات الإنجليزية والألمانية والفرنسية والإيطالية والإسبانية والبرتغالية والصينية المبسطة واليابانية والكورية والروسية.

### Menu Settings

تحديد موقع القائمة على الشاشة وتهيئة إعدادات مؤقت القائمة.

- موضع القائمة: تحديد موقع القائمة على شاشة العرض.
- مؤقت القائمة: ضبط الفترة الزمنية التي تظل فيها قائمة العرض مرئية على الشاشة.

### مصدر تلقائي

اختر هذا الخيار لتمكين جهاز العرض من العثور على مصدر الدخل تلقائيًا.

### مصدر الدخل

يحدد مصدر المدخل بين HDMI1، HDMI2/MHL، و VGA.

### تبريد عالي

عند تحديد "تشغيل"، ستدور المراوح بسرعة أكبر. تعتبر هذه الميزة مفيدة في المناطق عالية الارتفاع حيث يكون الهواء ضعيفًا.

### Display Mode Lock

اختر "تشغيل" أو "إطفاء" لفتح أو قفل إعدادات ضبط وضع الصورة.

### قفل لوحة المفاتيح

عندما تكون خاصية قفل لوحة المفاتيح "تشغيل"، سوف يتم قفل لوحة المفاتيح. على الرغم من ذلك، يتم تشغيل جهاز العرض عن طريق وحدة التحكم عن بعد. ويتحدد "إطفاء"، سيكون بمقدورك إعادة استخدام لوحة المفاتيح.

### إخفاء المعلومات

قم بتمكين هذه الخاصية لإخفاء رسالة المعلومات.

- إطفاء: اختر "إطفاء" لعرض رسالة "البحث".
- تشغيل: اختر "تشغيل" لإخفاء رسالة المعلومات.

### الشعار

استخدم هذه الوظيفة لضبط شاشة بدء التشغيل المطلوبة. وفي حال إجراء أي تغييرات، يبدأ سريانها في المرة التالية لتشغيل جهاز العرض.

- افتراضي: شاشة بدء التشغيل الافتراضي.
- محايد: لا يتم عرض شعار على شاشة بدء التشغيل.

### لون الخلفية

يستخدم هذه الوظيفة لعرض اللون الرمادي أو الأخضر أو الأحمر أو الأزرق أو لاشئ عندما لا تتوفر إشارة.



# استخدام جهاز العرض

## HDMI 1 EQ

يضبط قيمة EQ الخاصة بمنفذ HDMI على HDMI1.

## HDMI 2 EQ

يضبط قيمة EQ الخاصة بمنفذ HDMI على HDMI2/MHL.

### **ملاحظة:**

- يقوم *HDMI EQ* بتحليل بيانات الإشارة وتقليل تشوه الصورة الناتج عن فقدان الإشارة عند استخدام كابلات *HDMI*. يشتمل جهاز استقبال *HDMI* على دائرة تعديل التوقيت تقوم بإزالة تقلل إرسال التوقيت وتستعيد إشارة *HDMI* لأفضل مستويات نقل الصورة.
- ٣٨٤٠ x ٢١٦٠ عند ٦٠ هرتز توصي باستخدام كابل *HDMI* بطول ٥ متر.
- ٣٨٤٠ x ٢١٦٠ عند ٣٠ هرتز/٢٥ هرتز/٢٤ هرتز توصي باستخدام كابل *HDMI* أقصر من ١٥ متر.

## **قائمة إعادة الضبط**

### Reset OSD

عد إلى إعدادات المصنع الافتراضية لإعدادات القائمة المعروضة على الشاشة.

### Reset to Default

استعادة إعدادات المصنع الافتراضية لكل الإعدادات.

## **قائمة المعلومات**

عرض معلومات جهاز العرض كما هو موضح أدناه:

- الطرازات
- الرقم التسلسلي
- مصدر
- دقة الوضوح
- معدل التحديث
- نمط العرض
- وضع الطاقة(استعداد)
- ساعات مصدر الضوء
- رقم الجهاز
- عمق اللون
- تنسيق اللون
- ساعات استخدام المرشح
- نمط الإضاءة
- إصدار البرنامج الثابت

## استبدال المصباح

يقوم جهاز العرض بالكشف تلقائيًا عن العمر الافتراضي للمبة، وعندما يوشك عمرها الافتراضي على الانتهاء، تظهر على الشاشة رسالة تحذيرية.

في حالة ظهور هذه الرسالة، يرجى الاتصال بالموزع المحلي أو بمركز الصيانة القريب منك لتغيير المبة في أقرب وقت ممكن. واحرص على ترك الجهاز لمدة ٣٠ دقيقة على الأقل حتى يبرد قبل القيام بتغيير المبة.



تحذير! يرجى توخي الحذر عند فتح لوحة الوصول إلى المبة إذا كان جهاز العرض مثبتًا بالسقف، كما يوصى بارتداء نظارات الحماية عند استبدال المبة، متى كان الجهاز مركبًا بالسقف. يرجى اتخاذ الاحتياطات اللازمة لمنع سقوط أي أجزاء غير محكمة الربط من الجهاز.



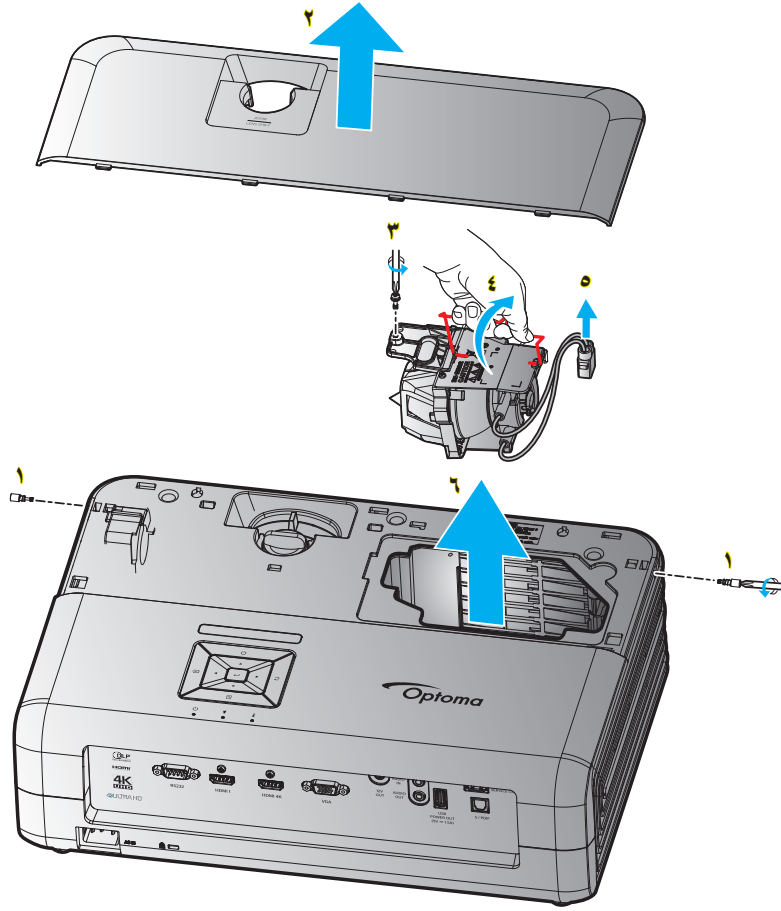
تحذير! حجيرة المصباح ساخنة! اتركها تبرد قبل أن تقوم بتغيير المصباح!



تحذير! لتقليل احتمال تعرض الأشخاص للإصابة، احرص على عدم إسقاط وحدة المبة أو لمس الجزء الزجاجي منها، فقد تتحطم المبة وتتسبب في وقوع إصابات في حال سقوطها.



## استبدال المصباح (تابع)



### الإجراء:

- ١- قم بفصل الطاقة عن جهاز العرض من خلال الضغط على زر "⏻" الموجود على لوحة الجهاز أو زر "ⓘ" الموجود بوحدة التحكم عن بعد.
- ٢- اترك جهاز العرض لمدة ٣٠ دقيقة على الأقل حتى يبرد.
- ٣- افصل كبل الطاقة.
- ٤- قم بفك المسمارين الخاصين بتثبيت الغطاء العلوي. ١
- ٥- قم بإزالة الغطاء العلوي. ٢
- ٦- قم بفك برغي وحدة المصباح. ٣
- ٧- ارفع يد المصباح. ٤
- ٨- إزالة سلك المصباح. ٥
- ٩- إزالة وحدة المصباح بعناية. ٦
- ١٠- لاستبدال وحدة اللمبة، قم بإجراء الخطوات السابقة لكن بترتيب عكسي.
- ١١- قم بتشغيل جهاز العرض وأعد ضبط مؤقت المصباح.
- ١٢- إعادة ضبط المصباح: (i) اضغط على "القائمة" ← (ii) حدد "إعداد" ← (iii) حدد "إعداد المصباح" ← (iv) حدد "إعادة ضبط المصباح" ← (v) حدد "نعم".

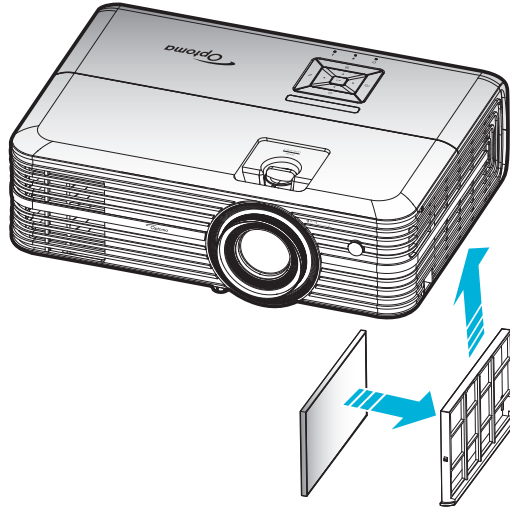
### ملاحظة:

- لا يمكن تشغيل جهاز العرض في حالة عدم إعادة تركيب غطاء اللمبة بالجهاز.
- لا تلمس الجزء الزجاجي من اللمبة، فقد تتسبب زيوت اليد في إتلاف اللمبة. واستخدم قطعة قماش جافة لتنظيف وحدة اللمبة في حال تعرضها للمس بطريق الخطأ.

# الصيانة

## تركيب فلتر الغبار وتنظيفه

### تركيب فلتر الغبار



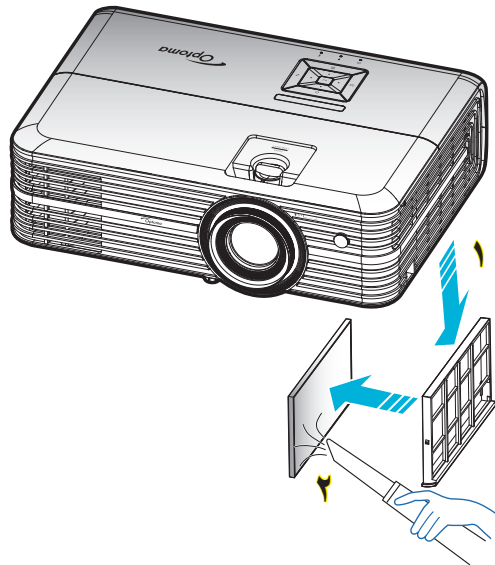
**ملاحظة:** فلتر الغبار مطلوبة/مرفقة فقط في مناطق محددة يوجد بها غبار كثيف.

### تنظيف فلتر الغبار

نوصي بتنظيف مرشح الغبار كل ثلاثة شهور. وزيادة عدد مرات تنظيفه في حالة استخدام جهاز العرض في بيئة مُتربة.

الإجراء:

- ١- قم بفصل الطاقة عن جهاز العرض من خلال الضغط على زر "⏻" الموجود على لوحة الجهاز أو زر "ⓘ" الموجود بوحدة التحكم عن بعد.
- ٢- افصل كبل الطاقة.
- ٣- اسحب حجيرة مرشح الغبار نحو الأسفل لإخراجها من الجزء السفلي لجهاز العرض. ١
- ٤- قم بفك مرشح الهواء بحرص، ثم نظف أو استبدل مرشح الغبار. ٢
- ٥- لتركيب فلتر الغبار، قم بإجراء الخطوات السابقة لكن بترتيب عكسي.



# معلومات إضافية

## مستويات دقة متوافقة

### الدقة الرقمية (HDMI 1.4)

الدقة الأصلية: ١٩٢٠ × ١٠٨٠ عند ٦٠ هرتز

التوقيت المفصل	وضع الفيديو المدعوم	التوقيت الواسف	التوقيت القياسي	التوقيت القائم
١٩٢٠ × ١٠٨٠ عند ٦٠ هرتز	١٦:٩ عند ٦٠ هرتز 480i × ٧٢٠	١٩٢٠ × ١٠٨٠ عند ٦٠ هرتز (افتراضي)	١٢٨٠ × ٧٢٠ عند ٦٠ هرتز	٧٢٠ × ٤٠٠ عند ٧٠ هرتز
	١٦:٩ عند ٦٠ هرتز 480p × ٧٢٠		١٢٨٠ × ٨٠٠ عند ٦٠ هرتز	٦٤٠ × ٤٨٠ عند ٦٠ هرتز
	١٦:٩ عند ٦٠ هرتز 480p × ٧٢٠		١٢٨٠ × ١٠٢٤ عند ٦٠ هرتز	٦٤٠ × ٤٨٠ عند ٦٧ هرتز
	١٦:٩ عند ٥٠ هرتز 576i × ٧٢٠		١٩٢٠ × ١٢٠٠ عند ٦٠ هرتز (مخفض)	٦٤٠ × ٤٨٠ عند ٧٢ هرتز
	١٦:٩ عند ٥٠ هرتز 576p × ٧٢٠		١٣٦٦ × ٧٦٨ عند ٦٠ هرتز	٦٤٠ × ٤٨٠ عند ٧٥ هرتز
	١٦:٩ عند ٥٠ هرتز 576p × ٧٢٠			٨٠٠ × ٦٠٠ عند ٥٦ هرتز
	١٦:٩ عند ٦٠ هرتز 720p × ١٢٨٠			٨٠٠ × ٦٠٠ عند ٦٠ هرتز
	١٦:٩ عند ٥٠ هرتز 720p × ١٢٨٠			٨٠٠ × ٦٠٠ عند ٧٢ هرتز
	١٦:٩ عند ٦٠ هرتز 1080i × ١٩٢٠			٨٠٠ × ٦٠٠ عند ٧٥ هرتز
	١٦:٩ عند ٥٠ هرتز 1080i × ١٩٢٠			٨٣٢ × ٦٢٤ عند ٧٥ هرتز
	١٦:٩ عند ٦٠ هرتز 1080p × ١٩٢٠			١٠٢٤ × ٧٦٨ عند ٦٠ هرتز
	١٦:٩ عند ٥٠ هرتز 1080p × ١٩٢٠			١٠٢٤ × ٧٦٨ عند ٧٠ هرتز
	١٦:٩ عند ٢٤ هرتز 1080p × ١٩٢٠			١٠٢٤ × ٧٦٨ عند ٧٥ هرتز
	٣٨٤٠ × ٢١٦٠ عند ٢٤ هرتز			١٢٨٠ × ١٠٢٤ عند ٧٥ هرتز
	٣٨٤٠ × ٢١٦٠ عند ٢٥ هرتز			١١٥٢ × ٨٧٠ عند ٧٥ هرتز
	٣٨٤٠ × ٢١٦٠ عند ٣٠ هرتز			
	٤٠٩٦ × ٢١٦٠ عند ٢٤ هرتز			

### الدقة الرقمية (HDMI 2.0)

الدقة الأصلية: ١٩٢٠ × ١٠٨٠ عند ٦٠ هرتز

التوقيت التفصيلي/B1	وضع الفيديو/B1	التوقيت القياسي/B0	التوقيت المحدد/B0
١٩٢٠ × ١٠٨٠ عند ٦٠ هرتز	١٦:٩ عند ٦٠ هرتز 480i × ٧٢٠	١٢٨٠ × ٧٢٠ عند ٦٠ هرتز	٧٢٠ × ٤٠٠ عند ٧٠ هرتز
	١٦:٩ عند ٦٠ هرتز 480p × ٧٢٠	١٢٨٠ × ٨٠٠ عند ٦٠ هرتز	٦٤٠ × ٤٨٠ عند ٦٠ هرتز
	١٦:٩ عند ٦٠ هرتز 480p × ٧٢٠	١٢٨٠ × ١٠٢٤ عند ٦٠ هرتز	٦٤٠ × ٤٨٠ عند ٦٧ هرتز
	١٦:٩ عند ٥٠ هرتز 576i × ٧٢٠	١٩٢٠ × ١٢٠٠ عند ٦٠ هرتز (مخفض)	٦٤٠ × ٤٨٠ عند ٧٢ هرتز
	١٦:٩ عند ٥٠ هرتز 576p × ٧٢٠	١٣٦٦ × ٧٦٨ عند ٦٠ هرتز	٦٤٠ × ٤٨٠ عند ٧٥ هرتز
	١٦:٩ عند ٥٠ هرتز 576p × ٧٢٠		٨٠٠ × ٦٠٠ عند ٥٦ هرتز
	١٦:٩ عند ٦٠ هرتز 720p × ١٢٨٠		٨٠٠ × ٦٠٠ عند ٦٠ هرتز
	١٦:٩ عند ٥٠ هرتز 720p × ١٢٨٠		٨٠٠ × ٦٠٠ عند ٧٢ هرتز
	١٦:٩ عند ٦٠ هرتز 1080i × ١٩٢٠		٨٠٠ × ٦٠٠ عند ٧٥ هرتز
	١٦:٩ عند ٥٠ هرتز 1080i × ١٩٢٠		٨٣٢ × ٦٢٤ عند ٧٥ هرتز
	١٦:٩ عند ٦٠ هرتز 1080p × ١٩٢٠		١٠٢٤ × ٧٦٨ عند ٦٠ هرتز
	١٦:٩ عند ٥٠ هرتز 1080p × ١٩٢٠		١٠٢٤ × ٧٦٨ عند ٧٠ هرتز
	١٦:٩ عند ٢٤ هرتز 1080p × ١٩٢٠		١٠٢٤ × ٧٦٨ عند ٧٥ هرتز
	٣٨٤٠ × ٢١٦٠ عند ٢٤ هرتز		١٢٨٠ × ١٠٢٤ عند ٧٥ هرتز
	٣٨٤٠ × ٢١٦٠ عند ٢٥ هرتز		١١٥٢ × ٨٧٠ عند ٧٥ هرتز
	٣٨٤٠ × ٢١٦٠ عند ٣٠ هرتز		
	٣٨٤٠ × ٢١٦٠ عند ٥٠ هرتز		
	٣٨٤٠ × ٢١٦٠ عند ٦٠ هرتز		
	٤٠٩٦ × ٢١٦٠ عند ٢٤ هرتز		
	٤٠٩٦ × ٢١٦٠ عند ٢٥ هرتز		

## معلومات إضافية

B1/التوقيت التفصيلي	B1/وضع الفيديو	B0/التوقيت القياسي	B0/التوقيت المحدد
	٤٠٩٦ x ٢١٦٠ عند ٣٠ هرتز		
	٤٠٩٦ x ٢١٦٠ عند ٥٠ هرتز		
	٤٠٩٦ x ٢١٦٠ عند ٦٠ هرتز		

ملاحظة: يدعم ١٩٢٠ x ١٠٨٠ عند ٥٠ هرتز.

### تناظري

الدقة الأصلية: ١٩٢٠ x ١٠٨٠ عند ٦٠ هرتز

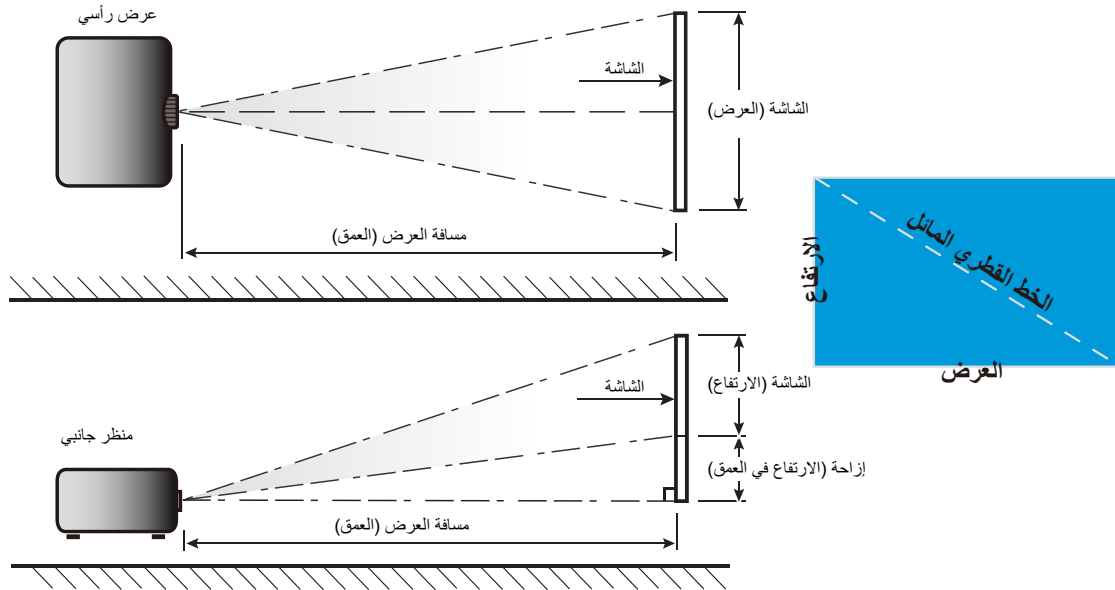
B1/التوقيت التفصيلي	B0/التوقيت التفصيلي	B0/التوقيت القياسي	B0/التوقيت المحدد
١٣٦٦ x ٧٦٨ عند ٦٠ هرتز	١٩٢٠ x ١٠٨٠ عند ٦٠ هرتز (افتراضي)	١٢٨٠ x ٧٢٠ عند ٦٠ هرتز	٧٢٠ x ٤٠٠ عند ٧٠ هرتز
		١٢٨٠ x ٨٠٠ عند ٦٠ هرتز	٦٤٠ x ٤٨٠ عند ٦٠ هرتز
		١٢٨٠ x ١٠٢٤ عند ٦٠ هرتز	٦٤٠ x ٤٨٠ عند ٦٧ هرتز
		١٤٠٠ x ١٠٥٠ عند ٦٠ هرتز	٦٤٠ x ٤٨٠ عند ٧٢ هرتز
		١٦٠٠ x ١٢٠٠ عند ٦٠ هرتز	٦٤٠ x ٤٨٠ عند ٧٥ هرتز
			٨٠٠ x ٦٠٠ عند ٥٦ هرتز
			٨٠٠ x ٦٠٠ عند ٦٠ هرتز
			٨٠٠ x ٦٠٠ عند ٧٢ هرتز
			٨٠٠ x ٦٠٠ عند ٧٥ هرتز
			٨٣٢ x ٦٢٤ عند ٧٥ هرتز
			١٠٢٤ x ٧٦٨ عند ٦٠ هرتز
			١٠٢٤ x ٧٦٨ عند ٧٠ هرتز
			١٠٢٤ x ٧٦٨ عند ٧٥ هرتز
			١٢٨٠ x ١٠٢٤ عند ٧٥ هرتز
			١١٥٢ x ٨٧٠ عند ٧٥ هرتز

ملاحظة: يدعم ١٩٢٠ x ١٠٨٠ عند ٥٠ هرتز.

# معلومات إضافية

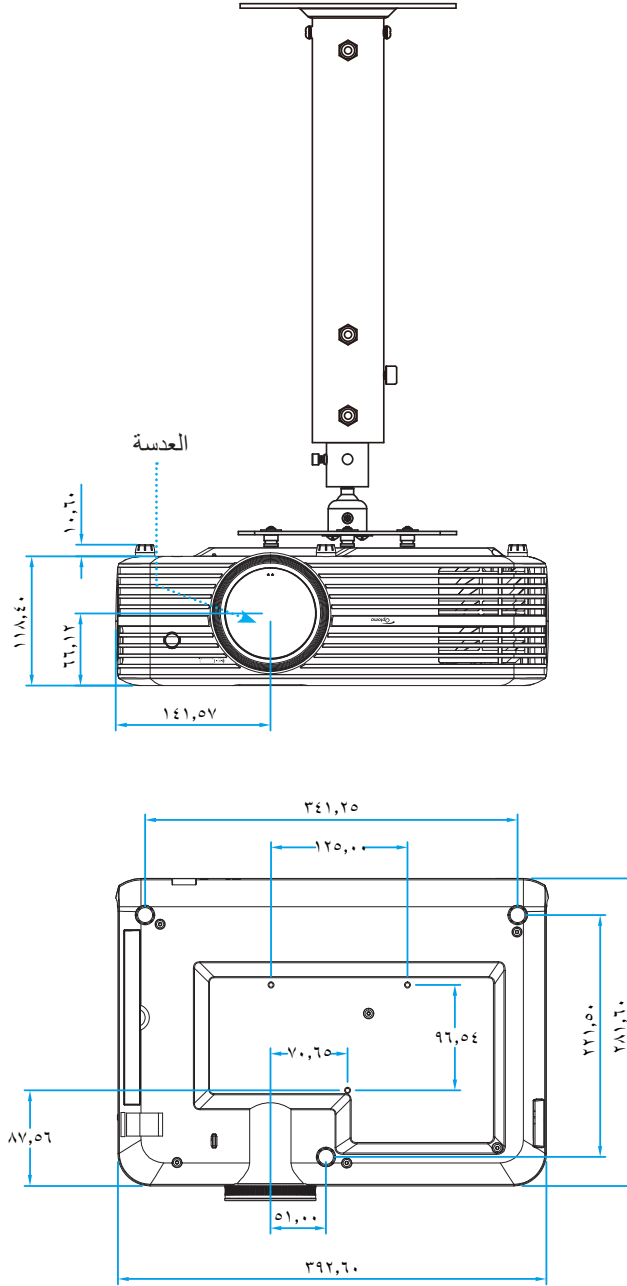
## حجم الصورة ومسافة العرض

إزاحة الارتفاع في العمق		مسافة العرض (العمق)				حجم الشاشة عرض × ارتفاع				الطول القطري (بالبوصة) لشاشة بحجم ٩:١٦
		(قدم)		(متر)		(بوصة)		(متر)		
(قدم)	(متر)	بعيد	قريب	بعيد	قريب	الارتفاع	العرض	الارتفاع	العرض	
٠,٠٧	٠,٠٢	٣,٤٤	-	١,٠٥	-	١٤,٦١	٢٥,٩٧	٠,٣٧	٠,٦٦	٣٠
٠,٠٩	٠,٠٣	٤,٦٢	٣,٥١	١,٤١	١,٠٧	١٩,٦١	٣٤,٨٦	٠,٥٠	٠,٨٩	٤٠
٠,١٣	٠,٠٤	٦,٩٣	٥,٢٧	٢,١١	١,٦١	٢٩,٤٢	٥٢,٢٩	٠,٧٥	١,٣٣	٦٠
٠,١٦	٠,٠٥	٨,٠٨	٦,١٥	٢,٤٦	١,٨٨	٣٤,٣٢	٦١,٠١	٠,٨٧	١,٥٥	٧٠
٠,١٨	٠,٠٥	٩,٢٣	٧,٠٣	٢,٨٢	٢,١٤	٣٩,٢٢	٦٩,٧٣	١,٠٠	١,٧٧	٨٠
٠,٢٠	٠,٠٦	١٠,٣٩	٧,٩١	٣,١٧	٢,٤١	٤٤,١٢	٧٨,٤٤	١,١٢	١,٩٩	٩٠
٠,٢٢	٠,٠٧	١١,٥٤	٨,٧٨	٣,٥٢	٢,٦٨	٤٩,٠٣	٨٧,١٦	١,٢٥	٢,٢١	١٠٠
٠,٢٧	٠,٠٨	١٣,٨٥	١٠,٥٤	٤,٢٢	٣,٢١	٥٨,٨٣	١٠٤,٥٩	١,٤٩	٢,٦٦	١٢٠
٠,٣٤	٠,١٠	١٧,٣١	١٣,١٨	٥,٢٨	٤,٠٢	٧٣,٥٤	١٣٠,٧٤	١,٨٧	٣,٣٢	١٥٠
٠,٤٠	٠,١٢	٢٠,٧٨	١٥,٨١	٦,٣٤	٤,٨٢	٨٨,٢٥	١٥٦,٨٨	٢,٢٤	٣,٩٨	١٨٠
٠,٤٥	٠,١٤	٢٣,٠٨	١٧,٥٧	٧,٠٤	٥,٣٦	٩٨,٠٥	١٧٤,٣٢	٢,٤٩	٤,٤٣	٢٠٠
٠,٥٦	٠,١٧	٢٨,٨٥	٢١,٩٦	٨,٨٠	٦,٧٠	١٢٢,٥٧	٢١٧,٨٩	٣,١١	٥,٥٣	٢٥٠
٠,٦٨	٠,٢١	-	٢٦,٤٠	-	٨,٠٥	١٤٧,٣٧	٢٦٢,٠٠	٣,٧٤	٦,٦٥	٣٠٠,٦



## تثبيت أبعاد جهاز العرض والتثبيت في السقف

- ١- لتجنب إلحاق الضرر بجهاز العرض، يرجى استخدام مجموعة Optoma لتثبيت جهاز العرض في السقف.
- ٢- إذا كنت ترغب في استخدام مجموعة تركيب أخرى، يرجى التأكد من مطابقة المسامير المرفقة بهذه المجموعة والمستخدمة لتثبيت الجهاز للمواصفات التالية:
  - نوع البراغي: ٣\*M4
  - الحد الأدنى لطول البراغي: ١٠ مم



**ملاحظة:** يُرجى ملاحظة أن أي أضرار ناتجة من التركيب غير الصحيح من شأنها إلغاء الضمان.



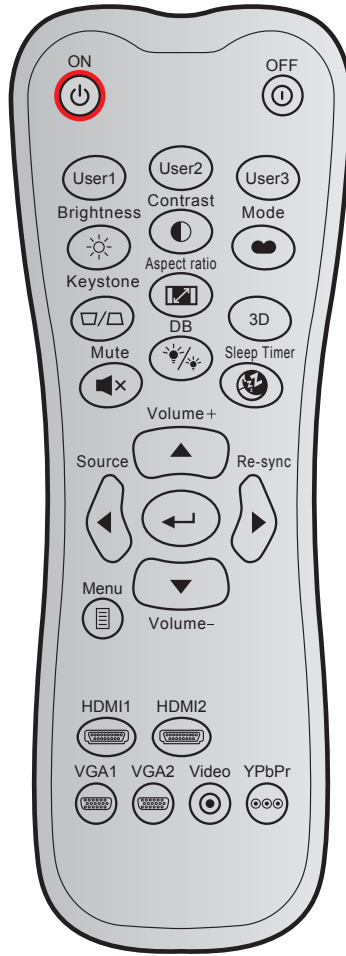
تحذير!

- إذا قمت بشراء مجموعة التركيب بالسقف من شركة أخرى، يرجى التأكد من استخدام مقاس المسامير الملائم. مع العلم بأن مقاس المسامير يختلف تبعاً لسُمك لوح التركيب.
- يرجى التأكد من وجود مسافة ١٠ سم على الأقل بين السقف وقاعدة جهاز العرض.
- تجنب تركيب جهاز العرض بالقرب من مصدر حراري.



## معلومات إضافية

رموز الأشعة تحت الحمراء لوحدة التحكم عن بعد



الوصف	كود المفتاح		كود العميل		تنسيق NEC	مفتاح	
	بايت ٤	بايت ٣	بايت ٢	بايت ١			
اضغط لتشغيل جهاز العرض.	FD	٠٢	CD	٣٢	تنسيق ١		تشغيل
اضغط لإيقاف تشغيل جهاز العرض.	D1	2E	CD	٣٢	تنسيق ١		إيقاف التشغيل
المفاتيح التي يحددها المستخدم.	C9	٣٦	CD	٣٢	تنسيق ١		مستخدم ١
	9A	٦٥	CD	٣٢	تنسيق ١		مستخدم ٢
	٩٩	٦٦	CD	٣٢	تنسيق ١		مستخدم ٣
ضبط سطوع الصورة.	BE	٤١	CD	٣٢	تنسيق ١		الإضاءة
يتحكم في درجة الاختلاف بين الأجزاء الفاتحة والداكنة من الصورة.	BD	٤٢	CD	٣٢	تنسيق ١		التباين
حدد وضع عرض لتحسين الإعدادات للتطبيقات المختلفة.	FA	٠٥	CD	٣٢	تنسيق ١		نمط العرض
اضغط لضبط تشوه الصورة الناتج عن إمالة جهاز العرض.	F8	٠٧	CD	٣٢	تنسيق ١		تشوه
اضغط لتغيير نسبة العرض إلى الارتفاع الخاصة بالصورة المعروضة.	9B	٦٤	CD	٣٢	تنسيق ١		نسبة العرض إلى الارتفاع
اضغط على هذا الزر لتمكين/تعطيل وظيفة الوضع الثلاثي الأبعاد.	٧٦	٨٩	CD	٣٢	تنسيق ١		الأبعاد الثلاثية
يتيح إيقاف/تشغيل الصوت بصفة مؤقتة.	AD	٥٢	CD	٣٢	تنسيق ١		كتم الصوت

## معلومات إضافية

الوصف	كود المفتاح		كود العميل		تنسيق NEC	مفتاح	
	بايت ٤	بايت ٣	بايت ٢	بايت ١			
يُتيح ضبط سطوع الصورة تلقائيًا لتوفير أفضل أداء تباين.	BB	٤٤	CD	٣٢	تنسيق ١		DB Dynamic) (Black
يُتيح ضبط الفاصل الزمني لموقت العد التنازلي.	9C	٦٣	CD	٣٢	تنسيق ١		مؤقت النوم
اضبط لرفع مستوى الصوت.	EE	١١	CD	٣٢	تنسيق ٢		صوت +
استخدم ▲، ▼، ▶، ◀ لاختيار عناصر أو إجراء تعديل على اختيارك.	EE	١١	CD	٣٢	تنسيق ٢		▲
	EF	١٠	CD	٣٢	تنسيق ٢		◀
	ED	١٢	CD	٣٢	تنسيق ٢		▶
	EB	١٤	CD	٣٢	تنسيق ٢		▼
اضغط على "مصدر" لاختيار إشارة دخل.	EF	١٠	CD	٣٢	تنسيق ٢		مصدر
يقوم بتأكيد اختيار العنصر.	F0	0F	CD	٣٢	تنسيق ١		مفتاح أدخل
يُتيح مزامنة جهاز العرض مع مصدر الدخل تلقائيًا.	ED	١٢	CD	٣٢	تنسيق ٢		إعادة التزامن
اضبط لخفض مستوى الصوت.	EB	١٤	CD	٣٢	تنسيق ٢		صوت -
يقوم بعرض أو إنهاء القوائم المعروضة على شاشة جهاز العرض.	F1	0E	CD	٣٢	تنسيق ١		القائمة
اضغط على "HDMI1" لاختيار مصدر من موصل HDMI 1.	E9	١٦	CD	٣٢	تنسيق ١		HDMI1
اضغط على "HDMI2" لاختيار المصدر من موصل HDMI 2.	CF	٣٠	CD	٣٢	تنسيق ١		HDMI2
اضغط على "VGA1" لاختيار مصدر من موصل VGA.	E4	1B	CD	٣٢	تنسيق ١		VGA1
لا توجد وظيفة	E1	1E	CD	٣٢	تنسيق ١		VGA2
لا توجد وظيفة	E3	1C	CD	٣٢	تنسيق ١		فيديو
لا توجد وظيفة	E8	١٧	CD	٣٢	تنسيق ١		YPbPr

# معلومات إضافية

## استكشاف الأخطاء وإصلاحها

يرجى الرجوع إلى المعلومات التالية إذا ما واجهتك مشكلة بجهاز العرض. وفي حالة استمرار المشكلة، بادر بالاتصال بالموزع المحلي أو مركز الصيانة.

## مشكلات الصورة

### عدم ظهور الصورة على الشاشة

- تأكد من توصيل جميع الكبلات وتوصيلات الطاقة توصيلاً صحيحاً ومحكمًا كما هو موضح في قسم "التركيب".
- تأكد من عدم انثناء أي من دبابيس الموصلات أو انكساره.
- تحقق من إحكام تركيب مصباح الإسقاط. يرجى الرجوع إلى قسم "استبدال المبة" في الصفحات ٣٨-٣٩.
- تأكد من أن خاصية "كتم الصوت" لا تعمل.

### وقوع الصورة خارج نطاق التركيز البؤري

- اضبط عجلة التركيز البؤري الخاصة بعدسة جهاز العرض. يرجى الرجوع إلى صفحة ١٦.
- تأكد من وجود شاشة العرض ضمن المسافة المطلوبة من جهاز العرض. (يرجى الرجوع إلى صفحة ٤٣).

### تمدد الصورة عند عرض مقطع DVD بنسبة عرض لارتفاع ٩:١٦

- عند عرض مقطع DVD مشوه أو مقطع DVD بنسبة عرض لارتفاع ٩:١٦، فسوف يعرض جهاز العرض أفضل صورة بصيغة ٩:١٦ على جانب جهاز العرض.
- عند تشغيل مقطع DVD بنمط LBX، يُرجى تغيير النمط إلى LBX في قائمة OSD بجهاز العرض.
- وعند تشغيل أقراص DVD بتنسيق ٣:٤، يرجى كذلك تغيير التنسيق إلى ٣:٤ في قائمة OSD الخاصة بجهاز العرض.
- يرجى ضبط نمط العرض على نسبة العرض إلى الارتفاع ٩:١٦ (عريض) في مشغل أقراص DVD خاصتك.

### الصورة أصغر أو أكبر مما ينبغي

- اضبط رافعة الزوم الموجودة بالجزء العلوي من جهاز العرض.
- حرك الجهاز بالقرب من الشاشة أو بعيداً عنها.
- اضغط على القائمة في لوحة جهاز العرض ثم انتقل إلى "العرض--<Aspect Ratio". قم بتجريب إعداد مختلفة.

### الصورة بها جوانب مائلة:

- قم، إن أمكن، بتغيير موقع جهاز العرض بحيث يصبح في منتصف الشاشة وأسفل قاعدتها.

### الصورة معكوسة

- قم بتحديد "إعداد--<عرض" من نظام العرض على الشاشة وضبط اتجاه جهاز العرض.

### صورة مزدوجة ضبابية

- تأكد من أن "نمط العرض" ليست الوضع الثلاثي الأبعاد لتجنب أن تصبح الصورة ثنائية الأبعاد العادية مزدوجة الضبابية.

# معلومات إضافية

## مشكلات أخرى



توقف جهاز العرض عن الاستجابة لجميع مفاتيح التحكم

- قم إذا أمكن بإيقاف تشغيل جهاز العرض، ثم افصل كبل الطاقة وانتظر لمدة ٢٠ ثانية على الأقل قبل إعادة توصيل كبل الطاقة مرة أخرى.



احتراق اللمبة أو صدور صوت طقطقة عنها

- عند وصول اللمبة إلى نهاية عمرها الافتراضي، فإنها تحترق أو يصدر عنها صوت طقطقة عالٍ. وفي هذه الحالة، لن يعمل جهاز العرض حتى يتم استبدال وحدة اللمبة. لاستبدال اللمبة، يرجى إتباع الإجراءات الواردة في قسم "استبدال اللمبة" في صفحات ٣٨-٣٩.

## مشكلات وحدة التحكم عن بعد



في حالة عدم عمل وحدة التحكم عن بعد

- تحقق من أن زاوية تشغيل وحدة التحكم عن بعد في حدود  $\pm 15$  (درجة أفقيًا) و  $\pm 10$  (درجة رأسيًا) تجاه مستقبلات جهاز العرض التي تعمل بالأشعة تحت الحمراء.
- تأكد من عدم وجود أي عائق بين وحدة التحكم عن بعد وجهاز العرض. وتحرك في نطاق ٧ أمتار (~ ٢٢ قدمًا) من جهاز العرض.
- تأكد من صحة إدخال البطاريات.
- استبدل البطاريات إذا نفذ شحنها.

# معلومات إضافية

## مؤشر التحذير

عندما تومض مؤشرات التحذير أو تضيء (راجع ما يلي)، سيوف يتم إيقاف تشغيل جهاز العرض تلقائيًا:

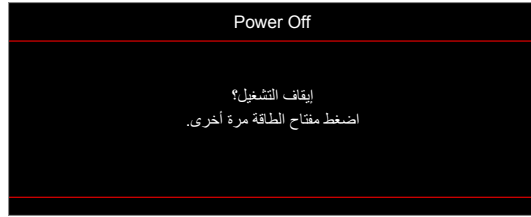
- يضيء مؤشر LED الخاص بـ "المصباح" باللون الأحمر عندما يومض مؤشر "التشغيل/الاستعداد" باللون الكهرماني.
  - يضيء مؤشر LED الخاص بـ "درجة الحرارة" باللون الأحمر عندما يومض مؤشر "التشغيل/الاستعداد" باللون الكهرماني. وهو ما يشير إلى ارتفاع درجة حرارة جهاز العرض بشكل مفرط. في الظروف العادية، يمكن إرجاع الجهاز إلى وضع التشغيل.
  - يضيء مؤشر LED الخاص بـ "درجة الحرارة" باللون الأحمر عندما يضيء مؤشر "التشغيل/الاستعداد" باللون الكهرماني.
- قم بفصل كبل الطاقة من الجهاز، وانتظر ٣٠ ثانية ثم حاول مرة أخرى. عندما يومض مؤشر التحذير أو يضيء، يُرجى الاتصال بأقرب مركز خدمة للحصول على المساعدة.

## رسائل ضوء مؤشر بيان الحالة

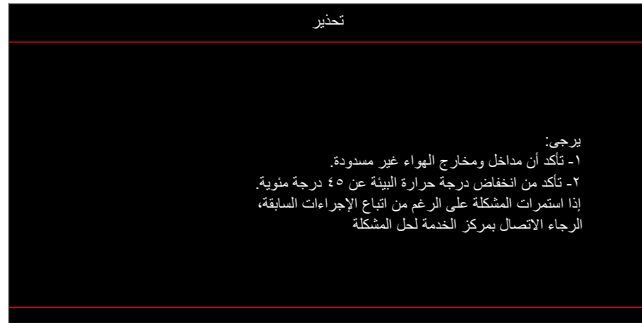
رسائل	مؤشر بيان حالة التشغيل/الاستعداد		مؤشر بيان حالة درجة الحرارة	مؤشر بيان حالة الللمبة
	(أحمر)	(أزرق)	(أحمر)	(أحمر)
وضع الاستعداد (تركيب كبل الطاقة)	ضوء ثابت			
تشغيل الطاقة (تدفئة)		وامض (يضيء لمدة ٠,٥ ثانية وينطفئ لمدة ٠,٥)		
تشغيل الطاقة وإضاءة المصباح		ضوء ثابت		
إيقاف التشغيل (تبريد)		وامض (يضيء لمدة ٠,٥ ثانية وينطفئ لمدة ٠,٥) يعود إلى الضوء الأحمر الثابت عند إيقاف تشغيل مروحة التبريد.		
خطأ (تعطل الللمبة)	وامض			ضوء ثابت
خطأ (تعطل المروحة)	وامض		وامض	
خطأ (ارتفاع درجة الحرارة بصورة مفرطة)	وامض		ضوء ثابت	
وضع الاستعداد (وضع اختبار الإجهاد)		وامض		
الإجهاد (تسخين)		وامض		
الإجهاد (تبريد)		وامض		
الإجهاد (إضاءة المصباح)		وامض (يضيء لمدة ٣ ثانية وينطفئ لمدة ١ ثانية)		
الإجهاد (انطفاء المصباح)		وامض (يضيء لمدة ١ ثانية وينطفئ لمدة ٣ ثانية)		

# معلومات إضافية

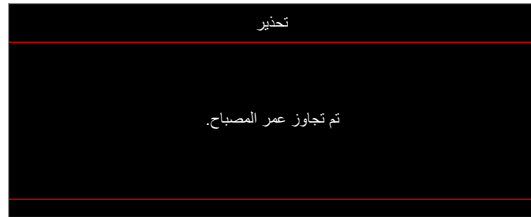
• إيقاف التشغيل:



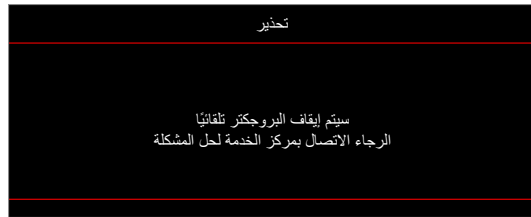
• تحذير درجة الحرارة:



• تحذير المصباح:



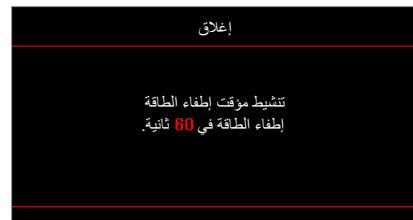
• تعطل المروحة:



• خارج نطاق العرض:



• تحذير قطع التيار:



# معلومات إضافية

## المواصفات

الوصف	الدقة
-مخطط بياني يصل إلى 2160p عند ٦٠ هرتز - أقصى دقة: HDMI1 (2.0): 2160p عند ٦٠ هرتز HDMI2 (1.4): 2160p عند ٦٠ هرتز	الحد الأقصى للدقة
(مزود/ غير مزود بوحدة تشغيل) ١٩٢٠x١٠٨٠	الدقة الأصلية
زوم يدوي وتركيز يدوي	العدسة
٣٤,١ بوصة ~ ٣٠,٤ بوصة، بمسافة عرض محسنة عرض الصورة عند عرض الصورة ٨٢ بوصة (٢,٢ متر)	حجم الصورة (القطر)
١,٢ ~ ٨,١ متر، بمسافة عرض محسنة عند ١,٦١ متر	مسافة العرض

الوصف	كهربائي
HDMI V1.4 - HDMI V2.0 (MHL) - VGA دخل - دخل الصوت ٣,٥ مم عدد ٢ USB-A (إحدهما للخدمة والأخر لـ ٥ فولت PWR ١,٥ أمبير) RS232C مذكر (٩ سنون d-sub)	المدخلات
- خرج الصوت ٣,٥ مم - مخرج SPDIF - وحدة الإطلاق ١٢ فولت (مقيس ٣,٥ مم)	منافذ الخرج
١٠٧٣,٤ مليون لون	استنساخ الألوان
معدل المسح الأفقي: ١٥,٣٧٥ ~ ٩١,١٤٦ كيلو هرتز معدل المسح الرأسي: ٢٤ ~ ٨٥ هرتز (١٢٠ هرتز لعرض ثلاثي الأبعاد)	معدل المسح
سماعات مضمنة (x2)	سماعات مضمنة
١٠٠ - ٢٤٠ فولت ± ١٠٪، تيار متردد ٦٠/٥٠ هرتز	متطلبات الطاقة
٣,٨ أمبير	تيار الدخل

الوصف	المواصفات الميكانيكية
الأمامي والخلفي والسقف العلوي والخلفي العلوي.	اتجاه التركيب
- ٣٩٢,٦ × ٢٨١,٦ × ١١٨,٤ مم (بدون قدم) - ٣٩٢,٦ × ٢٨١,٦ × ١٢٩ مم (مع قدم)	الأبعاد (العرض × العمق × الارتفاع)
٠,٥ ± ٦,٥ كجرام	الوزن
تشغيل في ٥ ~ ٤٠ درجة مئوية، ١٠٪ إلى ٨٥٪ رطوبة (بدون تكثيف)	الأجواء البيئية

**ملاحظة:** جميع المواصفات عرضة للتغيير دون إشعار.

# معلومات إضافية

## مكاتب شركة Optoma حول العالم

للحصول على خدمات الصيانة أو الدعم، يرجى الاتصال بالمكتب المحلي الموجود بمنطقتك.

<b>اليابان</b> 東京都足立区綾瀬3-25-18 株式会社オーエス ・120-380-490 :コンタクトセンター <a href="mailto:info@os-worldwide.com">info@os-worldwide.com</a> <a href="http://www.os-worldwide.com">www.os-worldwide.com</a>	888-289-6786 010-897-8601 <a href="mailto:services@optoma.com">services@optoma.com</a>	<b>الولايات المتحدة الأمريكية</b> .3178 Laurelview Ct Fremont, CA 94538, USA <a href="http://www.optomausa.com">www.optomausa.com</a>
+886-2-8911-8600 +886-2-8911-6000 <a href="mailto:services@optoma.com.tw">services@optoma.com.tw</a> <a href="http://asia.optoma.com">asia.optoma.com</a>	12F., No.213, Sec. 3, Beixin Rd., Xindian Dist., New Taipei City 231, .Taiwan, R.O.C <a href="http://www.optoma.com.tw">www.optoma.com.tw</a>	<b>كندا</b> .3178 Laurelview Ct Fremont, CA 94538, USA <a href="http://www.optomausa.com">www.optomausa.com</a>
+852-2396-8968 +852-2370-1222 <a href="http://www.optoma.com.hk">www.optoma.com.hk</a>	Unit A, 27/F Dragon Centre, 79 Wing Hong Street, Cheung Sha Wan, Kowloon, Hong Kong	<b>أمريكا اللاتينية</b> .3178 Laurelview Ct Fremont, CA 94538, USA <a href="http://www.optomausa.com">www.optomausa.com</a>
+86-21-62947376 +86-21-62947370 <a href="http://www.optoma.com.cn">www.optoma.com.cn</a>	5F, No. 1205, Kaixuan Rd., Changning District Shanghai, 200052, China	<b>أوروبا</b> Unit 1, Network 41, Bourne End Mills, Hemel Hempstead, Herts, HP1 2UJ, United Kingdom <a href="http://www.optoma.eu">www.optoma.eu</a> هاتف مركز الخدمة: +44 (0)1923 691860 <a href="http://www.optoma.com">www.optoma.com</a>
+31 (0) 36 820 0202 +31 (0) 36 048 9052		<b>بنيلوكس</b> Randstad 22-123 1316 BW Almere The Netherlands <a href="http://www.optoma.nl">www.optoma.nl</a>
+33 1 41 46 12 20 +33 1 41 46 94 30 <a href="mailto:savoptoma@optoma.fr">savoptoma@optoma.fr</a>		<b>فرنسا</b> Bâtiment E 81-83 avenue Edouard Vaillant 92100 Boulogne Billancourt, France
+34 91 499 06 06 +34 91 670 08 32		<b>أسبانيا</b> C/ José Hierro,36 Of. 1C 28522 Rivas VaciaMadrid, Spain
+49 (0) 211 06 6670 +49 (0) 211 06 66799 <a href="mailto:info@optoma.de">info@optoma.de</a>		<b>ألمانيا</b> Wiesenstrasse 21 W D40549 Düsseldorf, Germany
+47 32 98 89 90 +47 32 98 89 99 <a href="mailto:info@optoma.no">info@optoma.no</a>		<b>البلدان الاسكندنافية</b> Lerpeveien 25 3040 Drammen Norway PO.BOX 9515 Drammen 3038 Norway
+82+2+34430004 +82+2+34430000		<b>كوريا</b> .WOOMI TECH.CO.,LTD 4F, Minu Bldg.33-14, Kangnam-Ku, Seoul,135-815, KOREA <a href="http://korea.optoma.com">korea.optoma.com</a>





P/N:36.7CM01G001-A